

34377

10 EN



M O D E L O  
D E  
U T I L I D A D

a favor de Doña LUISA GIRÓ MARSAL, de nacionalidad española, domiciliada en Barcelona, calle San Isidro, 43, por "CARTERA ARCHIVADOR".

- . -

MEMORIA DESCRIPTIVA

La presente invención se refiere a una cartera archivador, propia para muy diversos usos, tales como muestrario de tejidos, papeles, impresos, así como para fichero, archivo de documentos, etc.

5. El objeto de la invención consiste esencialmente en una cartera portadora de uno o más bloques de hojas transparentes, dobladas por su mitad y colocados en forma de índice y articuladas por su base a un dispositivo montado sobre una superficie plana en forma de lámina, que por introducción, ajusta a unas guías montadas
- 10.



10 E

34377

a ambos lados laterales interiores de la cartera.

5. Para la mejor comprensión de cuanto se indica en la presente memoria descriptiva, se acompaña un dibujo, en el que, esquemáticamente y tan sólo a título de ejemplo, se presenta un caso práctico de realización del objeto de la invención.

10. En dicho dibujo la figura 1 representa una vista en perspectiva del bloque de hojas transparentes, dobladas por su mitad y colocadas en forma de índice; la figura 2, representa una vista en perspectiva de la cartera con el bloque montado, en uno de sus lados, mostrando en el otro, las guías para su colocación; la figura 3 representa una sección transversal del bloque introducido por la superficie plana en las guías; la figura 4, 15. representa una sección longitudinal del bloque; la figura 5 una vista en perspectiva del mismo con las hojas en posición vertical, mostrando la forma doblada, e inclinando la articulación por su base al dispositivo; la figura 6 una perspectiva de la hoja transparente mostrando un eje montado en su base, para su articulación, y 20. la posición de una muestra en el interior de sus partes dobladas.

25. En el aludido dibujo el objeto de la invención está constituido por un bloque -1- de hojas transparentes -2- dobladas cada una por su mitad -3- y articuladas por -4- sobre un eje -5- (donde va adherida la hoja) a un dispositivo -6- montado sobre una lámina -7-.

El dispositivo donde van articuladas las hojas,

34377 10 FN



5. ocupa solamente los laterales de la superficie de la lámina -7- en que va montado y está formado por dos piezas curvadas en forma convexa -6- colocados a ambos lados de la lámina -7- provista de unos pequeños orificios -8- donde ajustan los extremos del eje -5- formando la articulación.

El bloque -1- se coloca en la cartera -9-, introduciendo la lámina -7- por las guías -10- que están montadas a ambos lados interiores de la misma.

10. Esta cartera archivador puede tener varias utilidades, siendo muy propia para corredores o viajeros debido a la composición del bloque desmontable, de hojas dobladas y transparentes, que permiten colocar en su interior, sin que se deterioren o ensucien por el manejo, muestras de tejidos, cintas, bordados, papeles decorativos, impresos comerciales, etc.

15. La composición de sus hojas permite también utilizarla para archivo de fichas, documentos, índice, así como para llevar cuentas corrientes y otros usos varios de contabilidad.

20. Se comprende que será independiente del objeto del presente modelo de utilidad, el material empleado en su construcción, dimensiones, decoración y todo cuanto no afecte a la esencialidad de la invención.

- . -

#### N O T A

Se reivindica como objeto del presente modelo

10 EN



34377

de utilidad:-

5. 1. Cartera archivador, portadora de uno o más bloques de hojas transparentes, dobladas cada una por su mitad, colocadas en forma de índice y articuladas por su base a un dispositivo montado sobre una superficie plana en forma de lámina, que, por introducción ajusta a unas guías montadas a ambos lados laterales interiores de la cartera.

10. 2. Cartera archivador, según la reivindicación anterior que se caracteriza por el hecho de que el dispositivo donde van articuladas las hojas, ocupa solamente los laterales de la superficie donde va montado y está formado por dos piezas curvadas en forma convexa, colocadas a ambos lados de la lámina y provistas de unos pequeños orificios donde se introducen los extremos del eje en que va montada cada una de las hojas.

15. 3. Cartera archivador.

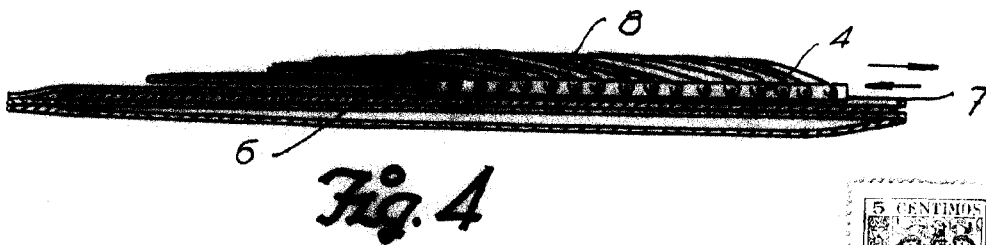
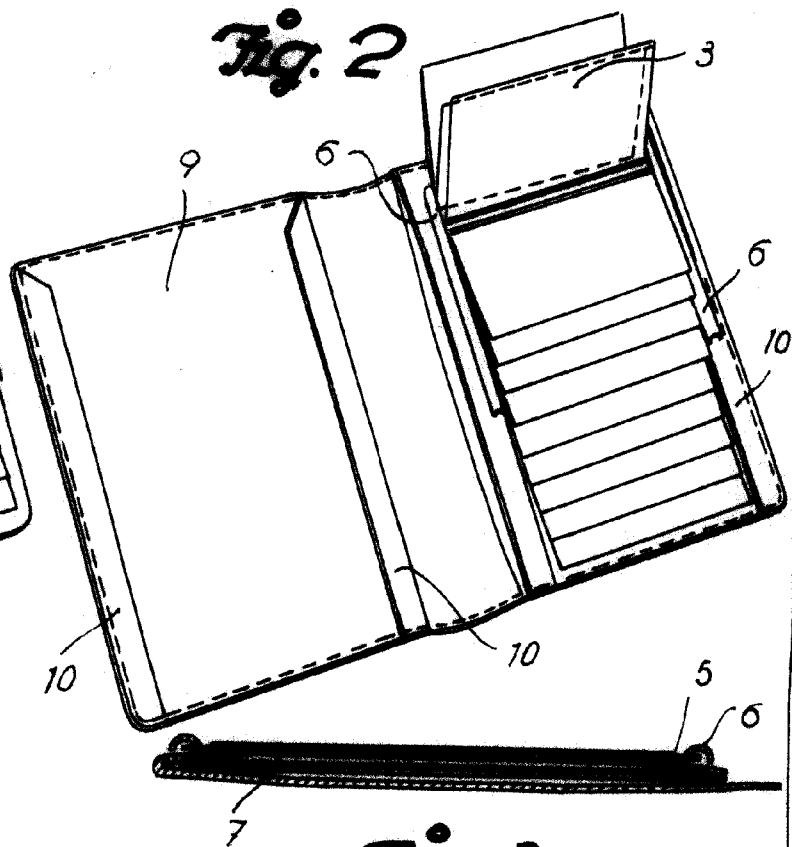
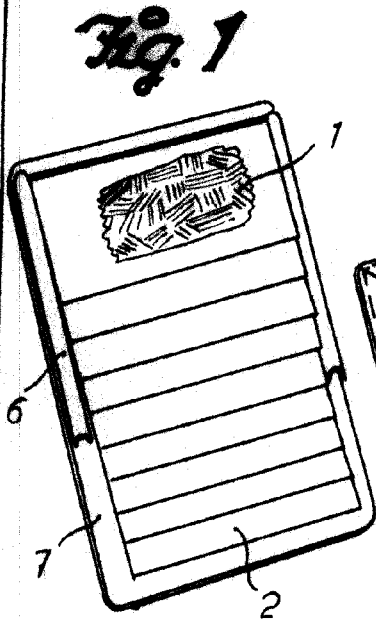
La presente memoria consta de cuatro hojas, foliadas, escritas por una sola cara.

Barcelona, a 10 de enero de 1953.

Luisa GIRÓ MARSAL

p.a. I. PONTI

P. P.



10 ENC.



Barcelona, 10 Enero 1953  
 Luisa Gibó Marsal  
 P.O. L. PONTI  
 P.P.

*[Handwritten signature]*

84877

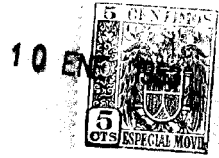


Fig. 5

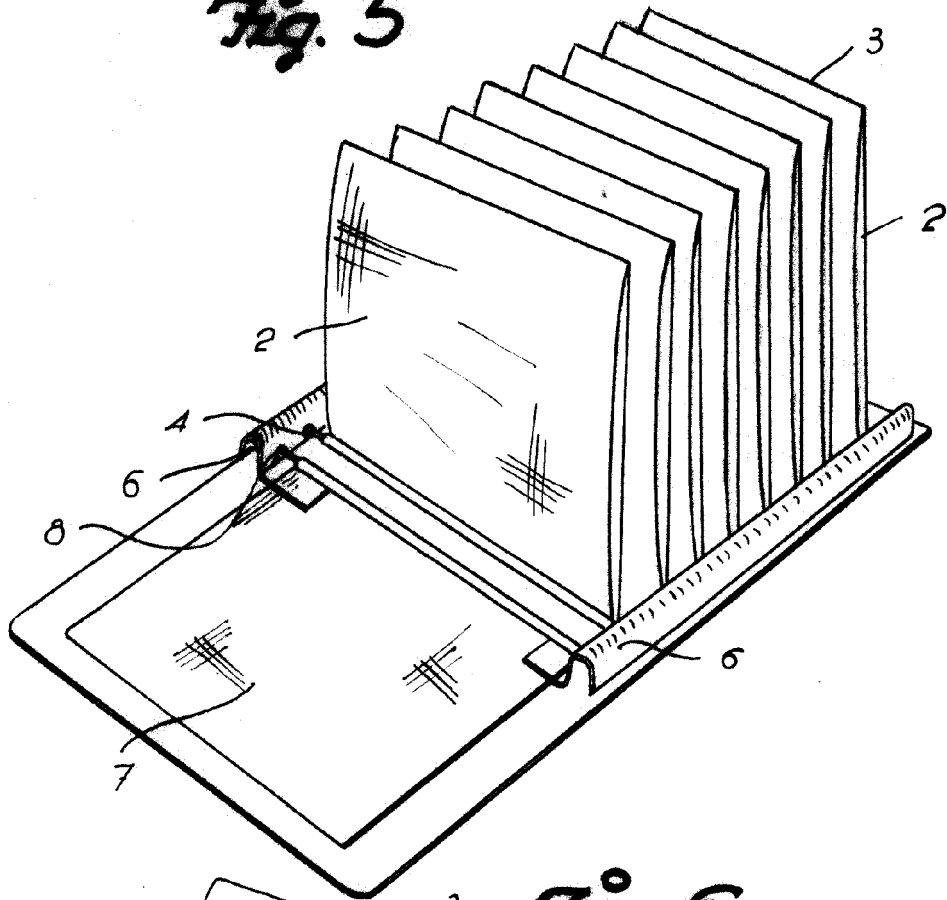
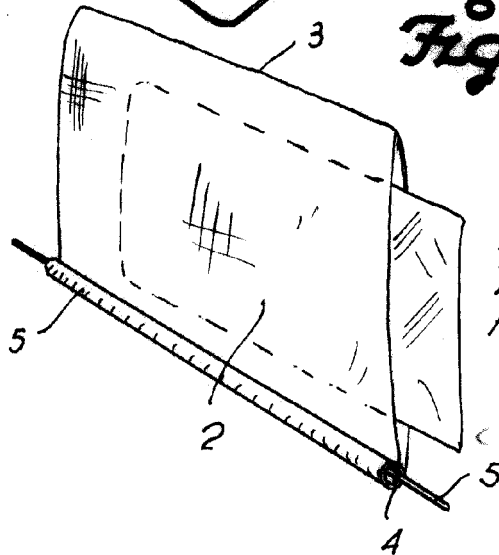


Fig. 6



Barcelona, 10 Enero 1953  
Luisa Gibó Marzal  
p.a.

L. PONTI  
P.P.