

34369.



22

- 1 -

34369

MEMORIA DESCRIPTIVA
que se acompaña
a la solicitud de
un MODELO DE UTILIDAD por VEINTE AÑOS en ESPAÑA
a favor de
DON FERNANDO LORENZO MIQUEL, residente en VALENCIA,
calle de Rumbau, nº 2,
por
" UN APARATO PARA PELAR FRUTOS ".

Inventor: El solicitante, de nacionalidad española.

- - - . . . - - -

34369

22 EN 5



5

La invención a que se refiere la Presente Memoria, constituye una novedad industrial con características y ventajas que la hacen merecedora del privilegio de explotación exclusiva que por ella se solicita, de acuerdo con las prescripciones del Estatuto vigente sobre Propiedad Industrial, de 26 de julio de 1929, texto refundido, publicado en 30 de Abril de 1930.

10

El objeto de éste Modelo de Utilidad es poder ofrecer al público un nuevo aparato para pelar frutos, de una gran sencillez y economía y apto para ser utilizado por cualquier persona aunque sea un niño, sin que haya peligro de cortarse.

15

Para que se comprenda con claridad lo que se pretende proteger, se acompaña a la presente un juego de dibujos, en los que se representa el aparato en diversas posiciones.

20

La figura A, nos muestra el aparato visto por encima. Consta de un mango nº 1, de configuración apropiada, fabricado con lámina metálica, provisto de unas curvas interiores nº 2, para apoyo de los dedos de la mano. Los brazos que forman el mango están unidos cerca de su extremo por una barra transversal nº 3, que los hace fijos. En los extremos de estos brazos va montada la cuchilla nº 4, formada por una pieza metálica que afecta la forma de un rectángulo con el centro hueco. Esta cuchilla tiene un movimiento de balancín que está regulado por el tope nº 5, fijo a uno de los brazos. El lado exterior de la cuchilla es el que lleva el filo, el cual queda en el interior del rectángulo sobresaliendo del otro lado unos milímetros. Uno de los brazos, lleva una pieza metálica exterior nº 6 curvada con el filo en su parte inferior, cuya pieza se utiliza para extraer los pezones de las frutas, picaduras y cuantos defectos no puede arrancar la primera cuchilla al pelar.

25

30

34369-

22 EN



35

La figura B, representa una vista en sección del aparato. En esta figura se observa la forma plana de la cuchilla nº 4.

La figura C, es un detalle de la cuchilla auxiliar nº 6, para que se observe su forma.

Con este aparato pueden ser peladas infinidad de frutas, y muy especialmente papatas y otros tuberculos.

40

Hecha la descripción precedente es preciso añadir que los detalles de realización de la idea expuesta pueden variar, sin que por ello cambie la esencia de la invención, que es la que se desprende de los párrafos que anteceden y la que se reivindica en la siguiente

45

NOTA.

En resumen: El Modelo de Utilidad que se solicita, recaerá sobre las reivindicaciones siguientes:

50

1º. Un aparato para pelar frutos, caracterizado porque esta formado por un mango de lámina metálica doblado convenientemente formando dos brazos con asientos especiales para los dedos, cuyos brazos están fijados cerca de sus extremos por medio de un travesaño, estando provisto además de una cuchilla plana rectangular, con corte central, que se apoya en los extremos de los brazos referidos con movimiento de balancín retenido por un tipo de que al efecto vá provisto uno de los brazos.

55

60

2º.- Un aparato para pelar frutos, según la reivindicación primera, caracterizado porque el corte de la cuchilla está en el labio interior de la parte exterior y sobresale unos milímetros del otro lado para efectuar el corte, estando doblada la pieza que forma la cuchilla por el centro en ángulo obtuso.

3º.- Un aparato para pelar frutos, según las reivindicaciones anteriores, caracterizado porque uno de los brazos

34369

22 EN



65

citados lleva exteriormente una cuchilla auxiliar formada por una pieza curvada sobre el mismo brazo con filo inferior, cuya cuchilla es utilizada para la extracción de los defectos de las patatas y frutas que no son arrancados con la cuchilla primera.

70

4^o.- Se reivindica, por último, como objeto sobre el que ha de recaer el Modelo de Utilidad que se solicita, "UN APARATO PARA PEAR FRUTOS".

Todo conforme queda descrito en la presente Memoria, que consta de cuatro páginas escritas a máquina y dibujos que se acompañan.

75

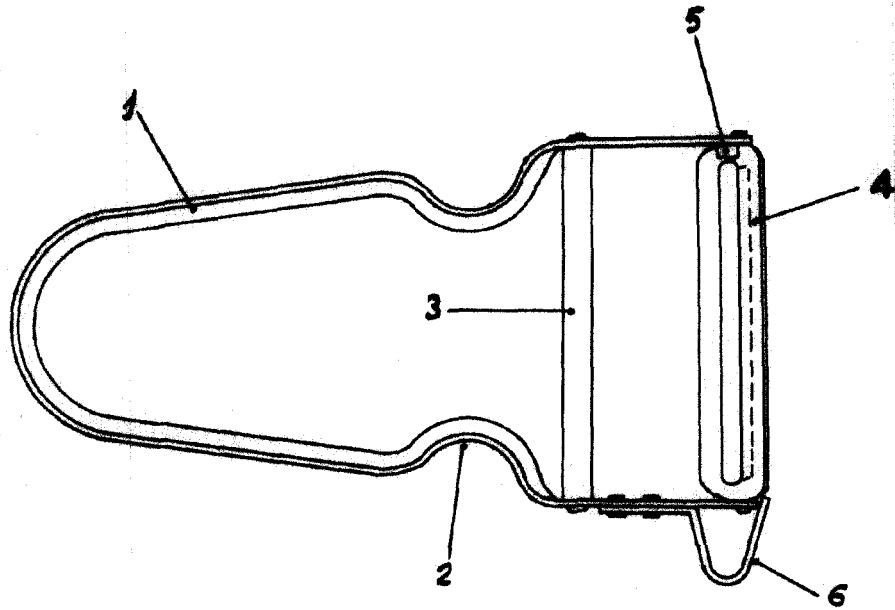
Madrid, 22 de enero de 1953

ALFONSO UNGRIA,

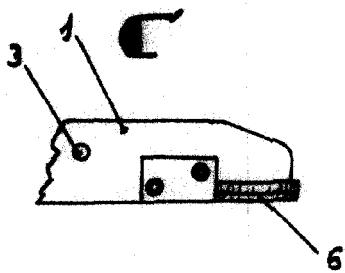
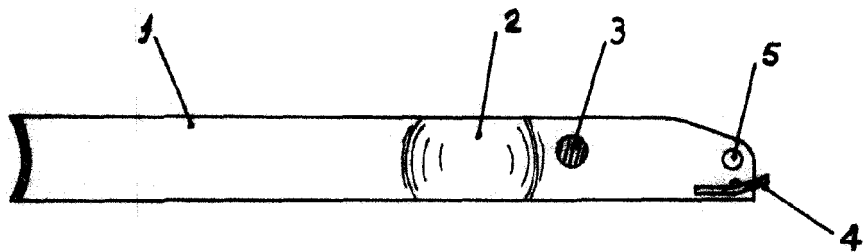
34369



A



B



ESC. IN. VARIABLE
MADRID 22 enero 1953

[Handwritten signature]