

84335

84335



MEMORIA DESCRIPTIVA

Correspondiente a la solicitud de registro de Modelo de Utilidad que, por veinte años, se solicita para España y sus Colonias, a favor de Don Manuel CABANELLAS CAMAÑO, de nacionalidad española, residente en Madrid, calle de Don Ramón de la Cruz número 69,

p o r

" LAVABO PERFECCIONADO "

Los lavabos actualmente conocidos presentan el inconveniente de que sus desagües son de difícil limpieza, especialmente en los rebosaderos, y de que el correspondiente a éste es común con el general del lavabo, lo que origina, en caso de atascamiento, que el rebosadero tampoco pueda ser utilizado, resultando inservible. Por otra parte, el -



jabón, que siempre conserva agua después de cada lavado, -
vá depositándola sobre la jabonera, ensuciando ésta y re-
tardando el secado del jabón, lo que aumenta el desgaste -
del mismo.

10

Para evitar tales inconvenientes se ha ideado el lavabo
perfeccionado que constituye el objeto de la presente Memo
ria descriptiva y uno de cuyos posibles ejemplos de reali-
zación se representa, con caracter no limitativo, en los -
dibujos adjuntos.

15

Estos muestras en la Fig. 1ª el perfil del lavabo insta-
lado, y en la Fig. 2ª el mismo visto de frente.

El lavabo (A) lleva en su parte posterior un compartimen
to (B), que comunica por la válvula (C) con la cañería ge-
neral (D). En la parte superior y entre los dos grifos, --
esta provisto el compartimento (B) de una boca, con su co-
rrespondiente tapa (E), por la cual se puede efectuar la -
limpieza y colocar o quitar la válvula (C) cuando por cual
quier circunstancia así se requiera. La tapa (E) tiene for
ma de jabonera y está de tal modo configurada que el líquu
do que se desprende del jabón, tras el uso, vierte en el -
compartimento (B) siendo eliminado a la cañería general --
(D).

20

25

Como puede apreciarse, mediante la disposición descrita
y representada se logra que el desagüe (F) del lavabo y el
del rebosadero (G) funcionen con entera independencia, sien
do ambos de fácil acceso para la limpieza, y el jabón se -
seca rápidamente, sin desgastarse inútilmente ni ensuciar
la jabonera ordinaria del lavabo.

30

35

Claro es que el ejemplo descrito y representado podrá ser
alterado en detalles de materia, forma y dimensiones, sin -
por ello apartarse de los principios fundamentales del mis-
mo, tal y como han quedado descritos y representados.

N O T A

40 EN RESUMEN: El Modelo de Utilidad que, por veinte años, se solicita para España y sus Colonias, ha de recaer sobre las siguientes reivindicaciones:

45 1ª:- " LAVABO PERFECCIONADO ", que se caracteriza porque los desagües del lavabo y del rebosadero son independientes, estando unido el segundo a un compartimento situado en la parte posterior del lavabo y provisto en su parte superior, entre los dos grifos, de una boca, por la que puede efectuarse fácilmente la limpieza del mismo y colocar o retirar la válvula correspondiente, cuando por alguna circunstancia así se requiera.

50 2ª:- " LAVABO PERFECCIONADO ", según reivindicación 1ª, que se caracteriza porque la boca superior del compartimento está provista de una tapa, configurada en forma de jabonera, y de tal forma que el agua que se desprende del jabón pasa al compartimento, y de éste a la cañería general de desagüe, lo que permite que el jabón se seque rápidamente y que no se ensucie el lavabo con las aguas jabonosas que aquel desprende.

55 3ª:- Por último, se reivindica como objeto sobre el que ha de recaer el Modelo de Utilidad que, por veinte años, se solicita para España y sus Colonias,-----

p o r

" LAVABO PERFECCIONADO "

65 Todo conforme queda expresado en la presente Memoria descriptiva que consta de tres hojas escritas a máquina por una sólo cara y plano que se acompaña.

Madrid, 19 de Enero de 1.953.

P.A.,

34335



34335 -

FIG. 1

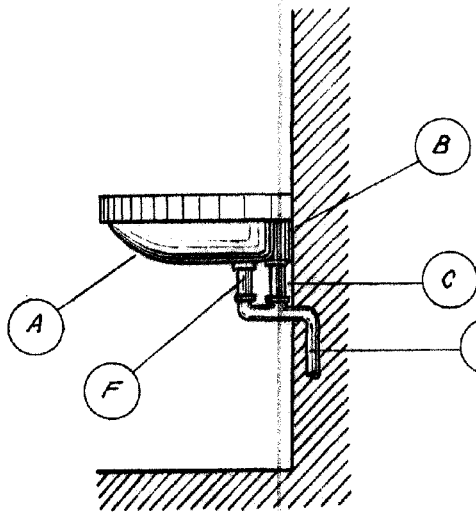
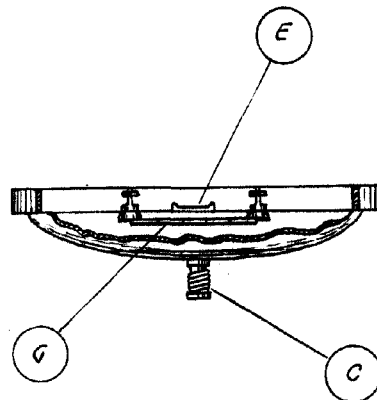


FIG. 2



ESCALA VARIABLE
MADRID,
P.A.