

34317



17

MODELO DE UTILIDAD

por VEINTE años.

cuyo privilegio se solicita para todo el territorio nacional, sus colonias y protectorado de Marruecos, a favor de:

Don José MILLAS RAURELL y

Don Luis PRATMARSO PARERA

ambos de nacionalidad española y con domicilio en Barcelona, calle Llull núm. 239, por:

ESTUCHE DOBLE PARA BARRAS DE LABIOS.

=====

34317



MEMORIA DESCRIPTIVA

Este Modelo de Utilidad se contrae, conforme indica su enunciado, a un nuevo estuche doble para contener y emplear barras de color para los labios, el cual, y

5. gracias a su especial forma y organización, permite contener en un solo estuche dos barras quedando ambas en disposición de uso con solo quitar la tapa o cobertura de que van dotadas, siendo este detalle su principal efecto nuevo que hoy día no es logrado por ningún tipo de estuche de aplicación similar. - - - - -

10.

Este nuevo estuche se caracteriza principalmente en quedar formado por un cuerpo central que presenta en cada una de sus dos caras opuestas, unos orificios destinados a contener una barra de color cada uno, las cuales

15. quedan prácticamente alineadas y en prolongación. - -

Otra característica del mismo objeto es que circundando al cuerpo central existe una valona o saliente, el cual es continuo o discontinuo sirviendo como tope de las dos tapas que se instalan sobre cada uno de los laterales del propio cuerpo central. - - - - -

20.

Otro detalle del mismo estuche es que cada uno de los laterales, presenta un saliente que circunda al orificio, en el que se instala por sencillo ajuste, bayoneta, rosca o similar, cada una de las tapas las cuales

25. presentan preferentemente colores diferentes para dis-

34317

17E



- 3 -

tinguir, sin necesidad de abrir cada una de las partes, el color, tono o clase de la barra que contengan, cabiendo la posibilidad de que esta distinción se manifieste asimismo en cada uno de los dos salientes opuestos del cuerpo central afectando o nó a la valona. - -

Fácilmente se comprenderá que gracias a esta especial organización se pueden llevar en un solo estuche, dos barras de color diferente, las que van instaladas en disposición de inmediato uso, para lo que solamente es necesario destapar la que interese viniendo la otra tapa que queda colocada, como mango que facilita su empleo.

Al objeto de hacer más fácilmente comprensible las características indicadas, se describe seguidamente la figura única del adjunto plano en la que se ha grafiado un caso práctico de realización en sección longitudinal, el cual debe ser considerado como ejemplo ilustrativo, no limitativo. - - - - -

En dicho plano se aprecia que el cuerpo central (1) presenta en sus caras opuestas los salientes (2) y (3) los cuales van dotados de los orificios o cavidades (4) y (5) en las que se colocan las barras de color (6) y (7), las que a su vez quedan cubiertas por las tapas (8) y (9) que se ajustan sobre los laterales (10) y (11) de (2) y (3) respectivamente, haciendo tope cada una so-

34317

17 EN



50. bre un lateral de la valona central (12). - - - - -

Descritas convenientemente las características y detalles fundamentales del estuche a que se contrae este Modelo de Utilidad, se hace constar que en el mismo se podrán introducir todas aquellas modificaciones que la experiencia, y la práctica pudieran aconsejar, siempre que con ellas no se cambie, altere o modifique su idea fundamental, la cual se resume en la siguiente:

N O T A

Se declaran de novedad, propiedad y utilidad para todo el territorio nacional, sus colonias y protectorado de Marruecos, las siguientes: - - - - -

R E I V I N D I C A C I O N E S

1a.- Estuche doble para barras de labios que se caracteriza en quedar formado por un cuerpo central preferentemente cilíndrico presentando en cada uno de sus dos bases opuestas unas zonas o partes destinadas a contener a cada una de las dos tapas, las cuales quedan separadas por una valona o saliente lateral que circunda en forma continua o discontinua a la pieza o cuerpo central. - - - - -

34317

17 EN



- 5 -

21.- Estuche doble para barras de labios según la
nota anterior que se caracteriza también en que cada
uno de los dos salientes opuestos presentan unos ori-
ficios o cavidades en cada una de las cuales se ins-
75. tala o coloca una barra de color, las que quedan cu-
biertas por cada una de las tapas. - - - - -

21. "ESTUCHE DOBLE PARA BARRAS DE LABIOS". - - -

Todo ello tal y como se ha descrito y reivindica-
do en la presente memoria que consta de cinco hojas fo-
80. liadas y mecanografiadas por una sola de sus caras y un
plano que la ilustra. - - - - -

Madrid. 17 Enero de 1953

P. A. de

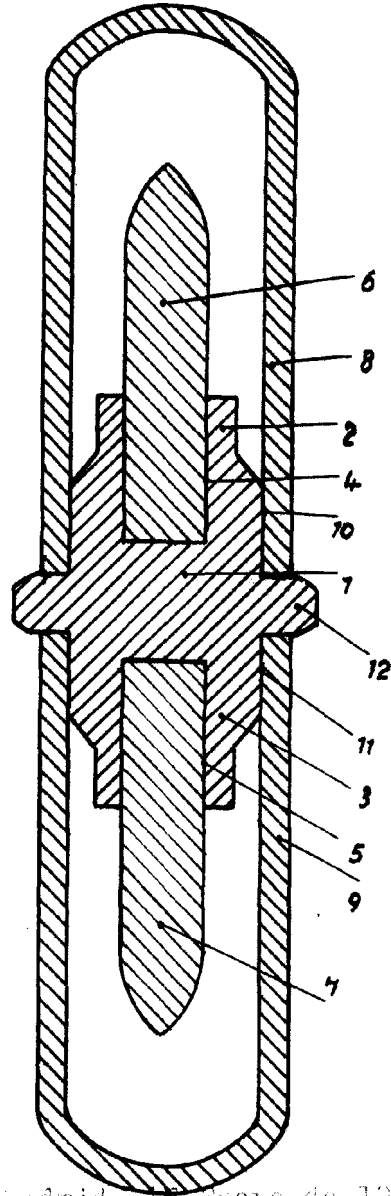
D. JOSE MILLAS RAURELL Y

D. LUIS PRATMARSO PARERA.

LUIS TRIANA

Don José Millas Raurell y
Don Luis Pratmarse Parera.

34317 tipo única.



Madrid, 17 Enero de 1953

Don José Millas Raurell y Don Luis Pratmarse Parera.
P.A.

LUIS TRIANA
P. A.
[Handwritten signature]

Escala variable.

[Faint handwritten notes]