

34301

-1-



34301

MEMORIA DESCRIPTIVA

que se acompaña

a la solicitud de

un MODELO DE UTILIDAD, por veinte años en España,

a favor de.

PAYÁ HERMANOS, S.A., con residencia en IBI (Alicante), fábrica  
de juguetes y cuchillería,

por

«NUEVO MODELO DE NAVAJA PROVISTA DE DISPOSITIVO PARA ABRIR TAPONES CORONA»

-----



5 La invención a que se refiere la presente memoria, constituye una novedad industrial, con características y ventajas que la hacen merecedora del privilegio de explotación exclusiva que por ella se solicita, de acuerdo con las prescripciones del Estatuto vigente de la Propiedad Industrial de 26 de Julio de 1.929, texto refundido, publicado el 30 de Abril de 1.930.

10 El nuevo modelo de navaja provista de dispositivo para abrir toda clase de tapones corona, tiene por finalidad poder servir a la vez para los dos oficios de cortar y abrir respectivamente.

15 En el dibujo adjunto se ha representado a título de ejemplo una hoja de navaja o cuchillo según describiremos a continuación. La letra "A" muestra la hoja referida; la letra "B" el dispositivo abretapones y la letra "C" el tapón corona que cierra el cuello de una botella.

Según este dibujo puede verse que la forma de la entalladura "B" es exactamente la adecuada para cumplir su finalidad de abrir los citados tapones.

20 Esta entalladura o dispositivo puede estar practicada tanto en la parte del corte de la hoja como en la contraria, según convenga en cada caso para su mejor aplicación.

25 El dispositivo a que nos referimos, puede aplicarse indistintamente a cualquier clase de navaja, cortaplumas o cuchillo, sea cualquiera la forma y tamaño de su hoja.

La gran ventaja de la idea descrita consiste en unir en un solo utensilio la utilidad de dos diferentes, es decir, el de cuchillo o navaja y el de abretapón corona.

30 Hecha la descripción precedente es preciso añadir que los detalles de realización de la idea expuesta pueden variar,

34301

- 3 -



sin que por ello cambie la esencia de la invención, que es la que se desprende de los párrafos que anteceden y la que se reivindica en la siguiente

NOTA

35 En resumen: El MODELO DE UTILIDAD, que se solicita, recaerá sobre las reivindicaciones siguientes:

1ª.- Nuevo modelo de navaja provista de dispositivo para abrir tapones corona, caracterizado porque en la hoja de la misma sea cualquiera su forma y tamaño e indistintamente en la parte del corte o en la contraria, va practicada una muestra de forma curvada especial, adecuada a servir de abridor de toda clase de tapones de tipo corona, pudiendo desempeñar al mismo tiempo el oficio de navaja o cuchillo.

45 2ª.- Se reivindica por último como objeto sobre el que ha de recaer el MODELO DE UTILIDAD, que se solicita "NUEVO MODELO DE NAVAJA PROVISTA DE DISPOSITIVO PARA ABRIR TAPONES CORONA"

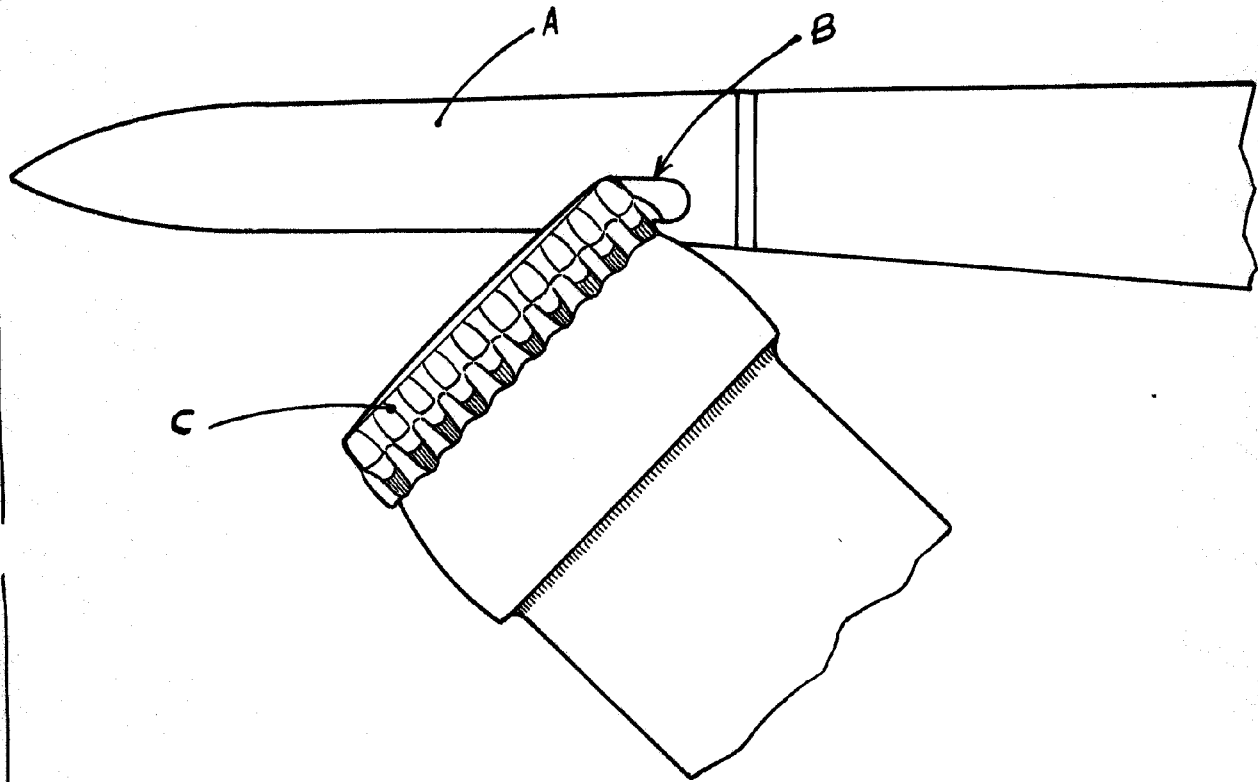
Todo conforme queda descrito en la presente memoria que consta de tres páginas escritas a máquina y dibujos que se acompañan.

50

Madrid 16 de Enero de 1.953.

ALFONSO UNGRIA

34301



**ESCALA VARIABLE**  
MADRID, 16 DE enero DE 1953.  
ALFONSO URRUTIA