

34287



MEMORIA DESCRIPTIVA
DE
MODELO DE UTILIDAD
EN
ESPAÑA

en España

por VEINTE AÑOS

a favor de DON VICENTE REAL VARGAS

residente en SEGOVIA- Victoria nº 1

de Nacionalidad - Española

por "PUYA ROTATIVA PARA LIDIA DE TOROS Y NOVILLOS"

34287



El modelo de utilidad que se solicita se refiere a una puya rotativa para lidia de toros y novillos.

Sabido es que uno de los inconvenientes que presentan todas las puyas conocidas hasta la fecha, es que permiten al picador barrenar con ellas al toro y por lo tanto que ésta se hince mucho en el astado, estropeando con ello al animal y haciendole perder su poder lo que provoca la indignación de los espectadores.

La puya, cuyo modelo se solicita tiene por objeto evitar que con ella pueda barrenarse al astado, para lo cual la vara va articulada con la puya por medio de rodamientos axiales, con objeto de que aunque el picador trate de hacer girar la vara, no gire la puya y por lo tanto no pueda barrenarle.

Para mejor comprensión de la descripción que sigue, se acompaña una hoja de plano en la que:

La fig. 1 representa una vista de frente de una puya.

La fig. 2 una vista en alzado, y

La fig. 3 un corte de la puya de frente.

En ella: -1- representa el acero piramidal de la puya; -2- es la madera que recubre el acero -4- de la puya, y -3- representa el encordado de la madera (lo anteriormente descrito es común a las puyas usadas corrientemente), -5- es una base que presenta la novedad de ir provista de dientes para que en el caso improbable de hincarse mucho la puya, ésta se clave en el cuero del toro o novillo para evitar que pueda penetrar más por presión; -6- representan los platillos de coginetes; -7- una tuerca almenada; -8- una contratuerca y -9- es

8.287.4



el vástago rosado.

La vara va articulada con la puya por medio de los rodamientos -6-, axiales con sus platillos de apoyo y rodamientos equilibrados y ajustados por medio del casquillo de sujeción atravesándolo un vástago continuación de la puya, al cual va unido y sujeto dicho casquillo por medio de una tuerca almenada -7- que regula la presión de los rodamientos, y una contratuerca -8- hexagonal de seguridad que asegura el bloqueo de la anterior.

Con este modelo se suprime el barrenar aun cuando el picador gire con la vara, por ser independiente el mando de la puya a través de sus rodamientos. La arandela de la base va provista de una corona dentada, que tiene por objeto en el caso de que llegara a introducirse el total de la puya, adherirse al cuerpo del animal impidiendo la introducción en el mismo.

Las dimensiones de la puya, objeto de este modelo, son las normales en servicio, a excepción del casquillo que se prolonga unos milímetros más, pudiéndose corregir si fuese necesario y la práctica lo aconsejara. El peso es también de unos gramos más que el reglamentario y mensurable, pudiéndose en caso necesario.

El rodamiento va montado un poco perezoso, con objeto de que no gire en vacío y sí al aprieto sobre el eje.

NOTA

Se reivindican como propios y nuevos para que sean objeto de registro de un Modelo de Utilidad en España, por veinte años, los puntos siguientes:

87



1.- Puya rotativa para lidia de toros y novillos, caracterizada por el hecho de que la vara va articulada con la puya por medio de rodamientos axiales provistos de platillos de apoyo, para independizar el giro de la vara, de la puya propiamente dicha.

2.- Puya rotativa para lidia de toros y novillos de acuerdo con la reivindicación 1, caracterizada por ir provista de una tuerca almenada que tiene por objeto regular la presión de los rodamientos.

3.- Puya rotativa para lidia de toros y novillos, según las reivindicaciones 1 y 2, caracterizada por llevar una contratuerca hexagonal de seguridad para asegurar el bloqueo de la tuerca de la reivindicación 2.

4.- PUYA ROTATIVA PARA LIDIA DE TOROS Y NOVILLOS.

Todo conforme se describe en la memoria que antecede, se ilustra como ejemplo de ejecución en los planos unidos a ella y se reivindica en su Nota.

Esta memoria consta de cuatro hojas foliadas y escritas a máquina por una sola cara y planos que la acompañan.

Madrid, 14 de Enero de 1.953

Vicente Leal Vargas

P.A.

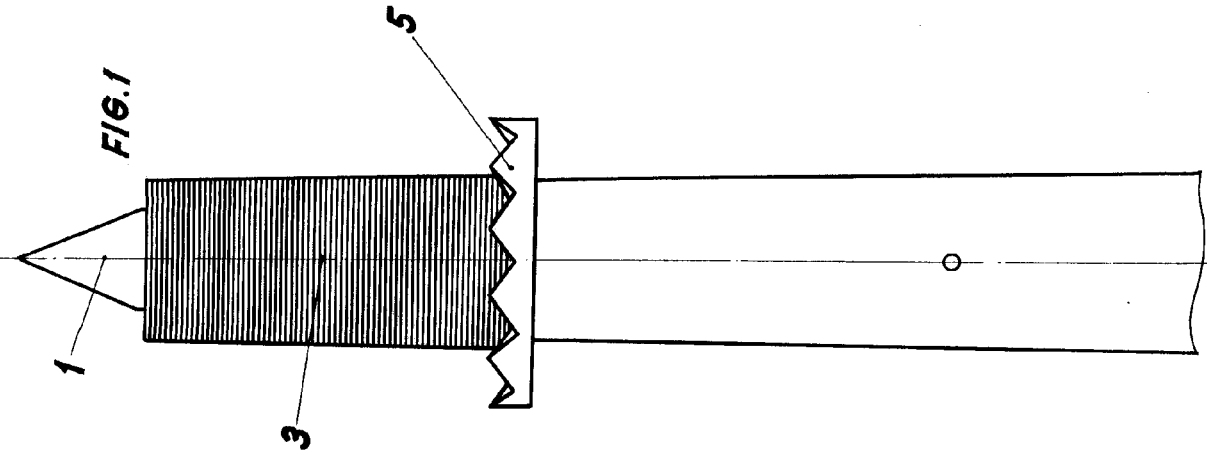


FIG. 1

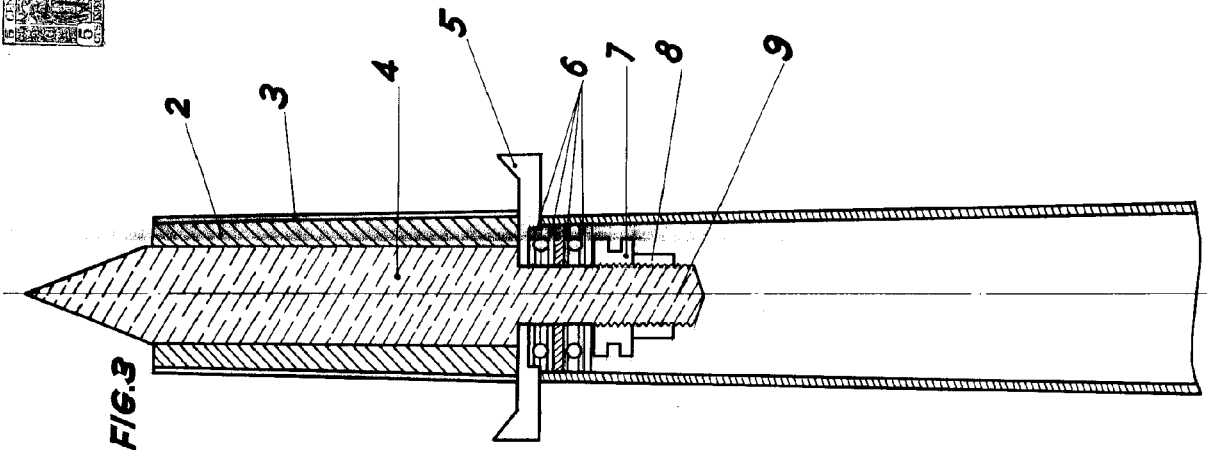


FIG. 3

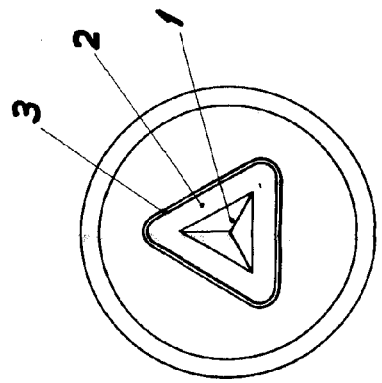


FIG. 2

