

34275

34275.



M O D E L O D E U T I L I D A D

que, por veinte años, se solicita, como propia y nueva invención, a favor de D. PEDRO JOSE BURGOS MARTINEZ, de nacionalidad española y domiciliado en Madrid, calle Francisco Silvela, 65, y cuyo Modelo de Utilidad ha de recaer sobre un

"DISPOSITIVO DESPLAZABLE EN SENTIDO VERTICAL Y HORIZONTAL, PARA INDICAR EN UN CUADRO, CIFRAS, FECHAS, DATOS U OTRAS SEÑALES DETERMINADAS".

M e m o r i a d e s c r i p t i v a .

-0-0-0-0-0-0-0-

El presente modelo de utilidad, tiene por objeto garantizar la explotación exclusiva, en todo el territorio Nacional, Colonias y Protectorado, de un dispositivo que permite indicar en espacio determinado las cifras, fechas, si se



trata de una hoja de calendario, nombres, direcciones, señales de cualquier género y otros datos indicados de antemano en una hoja previamente encuadrada en el aparato.

10.

En una hoja de planos unida a esta Memoria, se refleja a título de ejemplo una forma de realización del dispositivo que nos ocupa.

La figura 1ª, ofrece una vista frontal del mismo.

15.

La figura 2ª, lo representa visto por un lateral.

Consiste eset aparato en un recuadro A, preparado para alojar en su parte posterior la hoja B, donde van clasificados y ordenados los

20.

datos generales que han de ser señalados posteriormente mediante la regleta deslizable C; en los ángulos frontales superiores e inferiores de dicho recuadro, van dispuestos unos salientes

25.

F, donde mediante rosca se alojan los extremos de dos varillas E, las cuales pueden situarse en sentido vertical u horizontal, siempre que resulten paralelas entre sí y de acuerdo con la posición que haya de adoptar el cuadro de cifras, señales o indicaciones a consultar.

30.

Acopladas a estas varillas E, se disponen sendas correderas D, aptas para deslizarse a lo largo de las mismas y unidas entre sí por medio de una franja H, de cristal o materia plástica transparente, la cual va fijada por sus dos extremos a una pestaña G, que se prolonga de ambas correderas. Sobre los bordes de dicha franja

35.

34275



- tres -

40. transparente y mediante unas guías J, que le permiten deslizarse a lo largo de ella, queda montado un pequeño marco rectangular I, con el mismo ancho de la citada franja H, que es el utilizado para encuadrar el dato, cifra, fecha o indicación, una vez puesto a nivel de la columna o espacio buscado previamente al deslizar las correderas D, a lo largo de las varillas E.

45. La construcción del mismo se llevará a cabo en cualquier tamaño y con el material adecuado, ya sea metal, madera, plásticos u otros similares y puede emplearse en sentido vertical u horizontal, según sea la naturaleza del espacio a consultar; es susceptible de ser maniobrado con elementos mecánicos que serían aplicados con la combinación de elementos más conveniente, haciendo constar que cualquier modificación en este sentido no ha de alterar la esencialidad de

50. de la disposición de medios que constituyen el objeto reivindicado.

55. Descrita suficientemente la naturaleza de este Modelo de Utilidad, se declara que los puntos sobre los que ha de recaer el mismo, están incluidos en la siguiente.

60. =====

NOTA DE

REIVINDICACIONES.

-o-o-o-o-o-o-o-o-o-o-o-

65. Se reivindica, como de propia u nueva



invención, a favor de D. PEDRO JOSE BURGOS MARTINES, de nacionalidad española, y domiciliado, Madrid, calle Francisco Silvela, 65, por los extremos que se indican seguidamente:

70. PRIMERO.- Por un dispositivo desplazable en sentido vertical y horizontal, para indicar en un cuadro, cifras, fechas, datos u otras señales determinadas, que se caracteriza porque consta de un recuadro en cuya parte posterior se dispone la hoja donde porque en los ángulos frontales superiores e inferiores de un recuadro que enmarca la hoja donde están ordenadas las fechas, cifras o datos a indicar, van dispuestos unos salientes en los que por medio de rosca se aloja
75. extremos de dos varillas que resultan paralelas e entre sí, bien en sentido vertical u horizontal.
- 80.

- SEGUNDO.- Un dispositivo desplazable en sentido vertical y horizontal, para indicar en un cuadro, cifras, fechas, datos u otras señales determinadas, según lo reivindicado en el punto primero, que se caracteriza porque en cada una de dichas varillas va dispuesta una corredera que se desliza a lo largo de la misma y que en una pestaña lateral lleva encajado el extremo de
85. una franja de materia transparente, cuya otra extremidad ajusta en la pestaña de la corredera opuesta.
- 90.

- TERCERO.- Por un dispositivo desplazable en sentido vertical y horizontal, para indicar en un cuadro, cifras, fechas, datos u otras señales determinadas, según las reivindicaciones anterior-
- 95.



100.

res, que se caracteriza porque sobre la franja transparente va situado un marco rectangular con su mismo ancho, que mediante unas guías acopladas a los bordes de dicha franja, se desliza a lo largo de ella de modo que encuadrada el dato, cifra o fecha, una vez puesto a nivel de la columna o espacio que se busca, mediante el previo deslizamiento de las correderas a lo largo de sus respectivas varillas.

105.

QUARTO.- Por un "DISPOSITIVO DESPLAZABLE EN SENTIDO VERTICAL Y HORIZONTAL, PARA INDICAR EN UN CUADRO, CIFRAS, DATOS U OTRAS SEÑALES DETERMINADAS".

110.

Tal y como queda descrito y para los fines especificados.

Esta memoria consta de cinco hojas, foliadas y mecanografiadas por una sola cara, a las que se una otra de planos, en tamaño reglamentario, para la mejor comprensión.

115.

Madrid, a trece de Enero de mil novecientos cincuenta y tres.

P.A. de D. Pedro José BURGOS MARTINEZ.

M. Rodriguez de Rivas.

P.P.

120.--

84275



Fig. 1

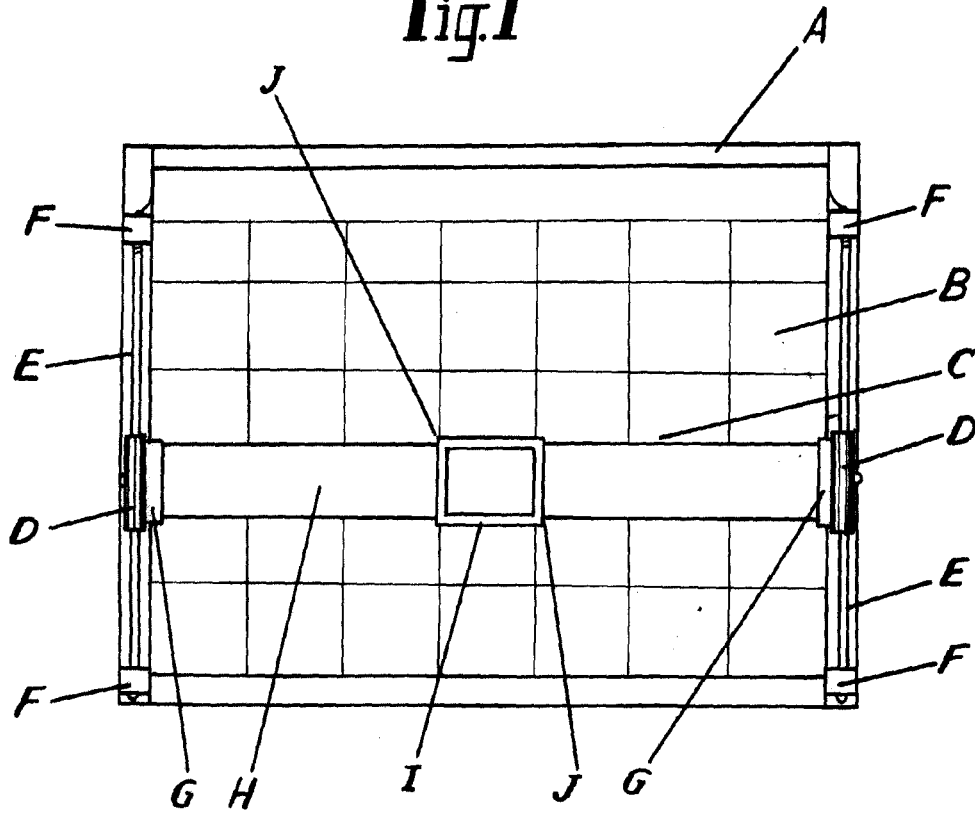
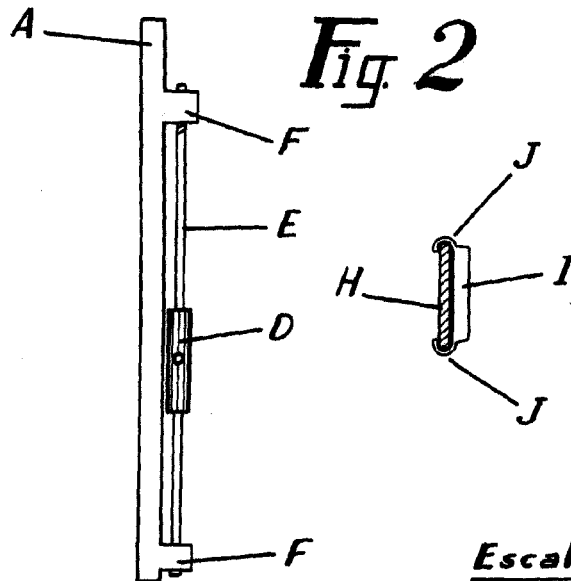


Fig. 2



Escala variable

Maclnd,
P.A.

1953
FABRIQUE DE RIVALS - RIVALS
POR PODAR