



MODELO
DE
UTILIDAD

34261

a favor de la sociedad francesa PERFECTUBE, domiciliada en París (Francia), 50, Boulevard de la Villette, por "DISPOSITIVO CORTANTE PARA ORIFICIOS OPERCULADOS".

- . -

MEMORIA DESCRIPTIVA

- Ciertos envases, tales como los tubos flexibles, frascos de cualquier material, botes, etc., presentan un orificio operculado, de manera que el producto contenido en estos envases no puede ser utilizado más que después de haber sido cortada la pastilla llamada opérculo que asegura el taponamiento del orificio de salida.
- 5.

El usuario se ve obligado por tanto a perforar este opérculo con ayuda de un cuchillo o de un alfiler, lo que resulta poco práctico.

10. La presente invención tiene por objeto especial-



34261

mente solventar este inconveniente.

5. En efecto, se refiere a un dispositivo cortante para la apertura del orificio operculado de un envase, caracterizado por el hecho de que va provisto de uno o varios dientes destinados a perforar y cortar el opérculo, estando combinados estos dientes con órganos de guía que permiten realizar fácilmente un orificio limpio en cualquier envase operculado.

10. La invención se refiere también a un dispositivo cortador para la apertura de un orificio operculado caracterizado porque es solidario de un tapón obturador, lo que forma un conjunto que permite abrir el orificio operculado por cortado y obturar este orificio después del uso.

15. La invención se refiere igualmente a un dispositivo cortante conforme con los párrafos precedentes, caracterizado porque está adaptado como órgano obturador sobre cualquier envase que presente un orificio operculado tal como los tubos flexibles, frascos de cualquier material sobre los que se disponen cápsulas metálicas, 20. envases de material plástico provistos de orificios operculados, pequeños bidones o botes metálicos con orificio operculado, etc.

25. La invención se extiende también a las características expuestas a continuación y a sus diversas combinaciones posibles.

Algunos dispositivos de acuerdo con la invención se han representado a título de ejemplo no limitativo en



34261

- los diseños anexos, en los que la figura 1 es una vista en alzado seccionado de un dispositivo cortante; la figura 2 es una vista en alzado seccionado de este dispositivo adaptado o realizado sobre un tapón obturador;
5. la figura 3 es una vista en detalle de este dispositivo realizado sobre el tapón según la sección III-III de la figura 2; la figura 4 es una vista superior de la figura 3; la figura 5 es una vista en alzado seccionado del dispositivo adaptado sobre un tapón según una variante de la figura 2; las figuras 6, 7 y 8 son vistas en alzado seccionado mostrando respectivamente como se utiliza el tapón cortante; las figuras 9 y 10 son vistas en detalle y en sección mostrando el cuello de un frasco sobre el que se ha dispuesto una cápsula metálica que puede ser cortada con el dispositivo de la figura 1; y las figuras 11 y 12 son vistas en alzado seccionado de pequeños bidones y botes provistos de orificios operculados que pueden ser cortados con ayuda del dispositivo de la figura 1.
- 10.
- 15.
20. Según la invención, el dispositivo cortante representado en la figura 1 presenta uno o varios dientes A que tienen por misión penetrar en el opérculo B previsto sobre el frasco y asegurar el corte de este opérculo. Los dientes A, cuando quedan repartidas sobre una circunferencia concéntrica al eje de rotación del dispositivo o cuando quedan dispuestas en el extremo de una parte tubular cilíndrica, retienen la pastilla cortada
25. de manera que dejan aparecer un orificio limpio.

34261

-9 EN 6



Concéntricamente a los dientes, el dispositivo cortante va provisto de medios de guía C constituidos en el ejemplo por un cilindro que permite asegurar de una manera perfecta y sin esfuerzo el corte del opérculo.

5.

El órgano cortante presenta una cara exterior ligeramente cónica de manera que permite después del corte del opérculo E la obturación del orificio por encaje de esta parte cónica en el orificio formado.

10.

Este dispositivo puede, además, adaptarse sobre un tapón D o ser obtenida de una sola pieza con este tapón.

15.

De esta manera, el tapón representado en la figura 2 va provisto del dispositivo cortante en el interior del tapón, y se ha obtenido de una sola pieza con este último.

El tapón representado en la figura 5 va provisto del dispositivo cortante en su parte superior y está fijado sobre dicho tapón.

20.

Según los casos, el tapón obturador se rosca o se encaja sobre los bordes exteriores del orificio.

25.

El dispositivo cortante combinado con el tapón puede adaptarse más particularmente sobre los tubos flexibles E destinados a contener una crema o cualquier otro producto pastoso.

Es sabido, en efecto, que los tubos flexibles son generalmente obtenidos por estirado de una pastilla de metal o aleación blanda. El cuello del tubo puede ser

34261

-9



obtenido abierto o bien cerrado por una pastilla llamada opérculo del mismo metal obtenido en el curso de la operación de estirado. De esta manera pueden ser entregados al usuario unos tubos flexibles perfectamente estancos e inviolables.

5.

Adaptando sobre el tubo un tapón provisto del dispositivo cortante anteriormente descrito, se realiza de esta manera un envase de utilización práctica.

10.

En efecto, para utilizar la crema o producto pastoso contenido en el interior del tubo, se procede de la siguiente manera:

- el tubo se expende en el comercio con el tapón ligeramente enroscado en la extremidad del cuello del tubo.

15.

- se rosca el tapón. A medida que se va roscando, el órgano obturador corta el opérculo.

- se desentosca el tapón; quedando la pastilla retenida entre los dientes del órgano cortante y presentando el tubo un orificio limpio.

20.

Puede igualmente entregarse el tubo provisto de un tapón cuyo dispositivo cortante esté realizado como se representa en la figura 5.

En este caso, la utilización de un tapón tal es fácil de comprender:

25.

- se desencaja el tapón del tubo.

- se aplica girando el tapón el órgano obturador sobre el extremo del tubo.

- se hace presión contra la extremidad del tubo

34261

-9E



con el tapón comunicando a este último un movimiento de rotación. Como en el caso precedente, los dientes del órgano obturador se encajan en el metal y aseguran el corte del opérculo, dejando aparecer un orificio limpio.

5.

De la misma manera, cualquier frasco de vidrio o porcelana, por ejemplo, y sobre el que se haya dispuesto una cápsula metálica de cierre (figuras 9 y 10) puede ser abierto por medio del dispositivo cortante.

10.

Finalmente, cualquier envase que presente un orificio operculado, tal como pequeños bidones o botes (figuras 11 y 12) puede ser abierto por medio de este dispositivo.

15.

En todos los casos, se obtiene fácilmente un orificio limpio sin rebabas, ayudando en este sentido los órganos de guía y de corte.

Se comprende que la invención no se limita a los ejemplos de realización precisamente descrito y representados.

20.

Se podrá recurrir, si es necesario, a cualesquiera otras formas y modos de realización, son salir por ello del ámbito de la invención. En particular, la forma y el material del órgano cortante podrán modificarse asegurando siempre el mismo resultado.



-9

34261

N O T A

Se reivindica como objeto del presente modelo de utilidad:-

5. 1. Dispositivo cortante para orificios operculados, caracterizado por el hecho de que va provisto de uno o varios dientes (A) destinados a perforar y cortar el opérculo, estando combinados estos dientes con órganos de guía (C) que permiten realizar fácilmente un orificio limpio sobre el envase operculado.
10. 2. Dispositivo cortante para orificios operculados, según la reivindicación anterior, caracterizado por el hecho de que los dientes (A) quedan repartidos sobre una circunferencia concéntrica al eje de rotación del dispositivo, lo que permite retener entre estos dientes la pastilla cortada que obtura el orificio.
15. 3. Dispositivo cortante para orificios operculados, según las reivindicaciones 1 y 2, caracterizado por el hecho de que los dientes (A) quedan dispuestos en el extremo de una parte tubular cilíndrica.
20. 4. Dispositivo cortante para orificios operculados, según las reivindicaciones 1 a 3, caracterizado por el hecho de que es solidario de un tapón obturador (D), lo que forma un conjunto que permite abrir el orificio operculado por corte y obturar este orificio después del uso.

34261

-9 EN



5. Dispositivo cortante para orificios operculados, según las reivindicaciones 1 y 4, caracterizado por el hecho de que el dispositivo cortante propiamente dicho queda dispuesto en el interior del faldón del tapón obturador.

10. 6. Dispositivo cortante para orificios operculados, según las reivindicaciones 1 y 4, caracterizado por el hecho de que el dispositivo cortante propiamente dicho está dispuesto en la parte exterior del tapón obturador.

15. 7. Dispositivo cortante para orificios operculados, según las reivindicaciones 1 y 4, caracterizado por el hecho de que el órgano cortante presenta una cara exterior ligeramente cónica, de manera que permite después del corte del opérculo (B) la obturación del orificio por encaje de esta parte cónica en el orificio del cuello.

20. 8. Dispositivo cortante para orificios operculados, según las reivindicaciones 1 a 6, caracterizado por el hecho de que el tapón obturador (D) se rosca sobre los bordes exteriores del orificio.

25. 9. Dispositivo cortante para orificios operculados, según las reivindicaciones 1 a 6, caracterizado por el hecho de que el tapón obturador (D) se encaja sobre los bordes exteriores del orificio.

10. Dispositivo cortante para orificios operculados.

Todo ello según queda descrito y reivindicado

34261

-9 EN



en la presente memoria que consta de nueve hojas folia-
das, escritas por una sola cara.

Barcelona, a 9 de enero de 1953.

PERFECTUBE

p.a.

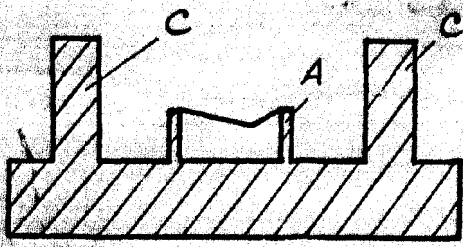


FIG. 1

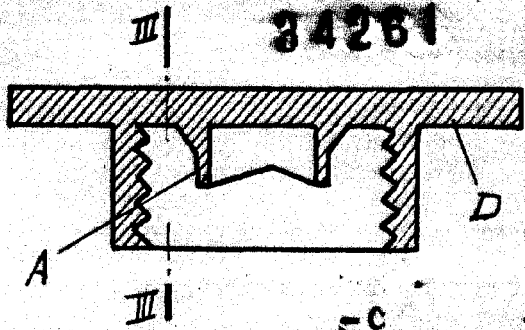


FIG. 2

Barcelona, 9 de enero de 1953
PERFEKTUBE

P.A.

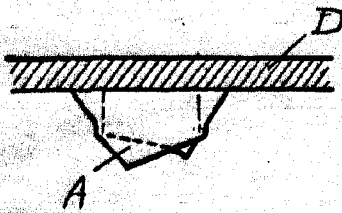


FIG. 3

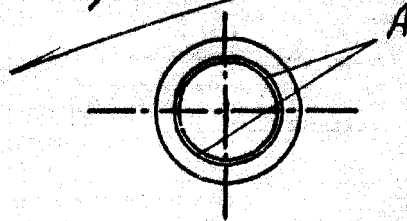


FIG. 4

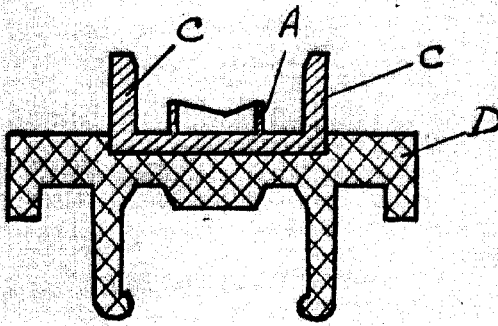


FIG. 5

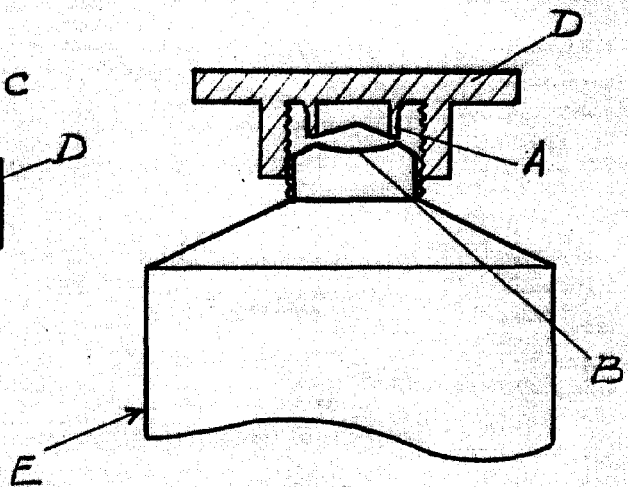


FIG. 6

34261

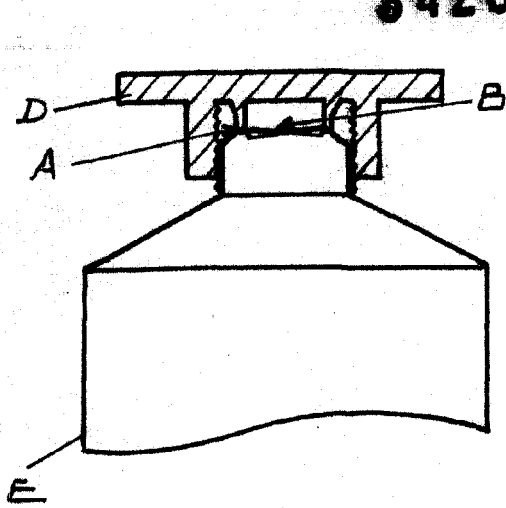


FIG. 7

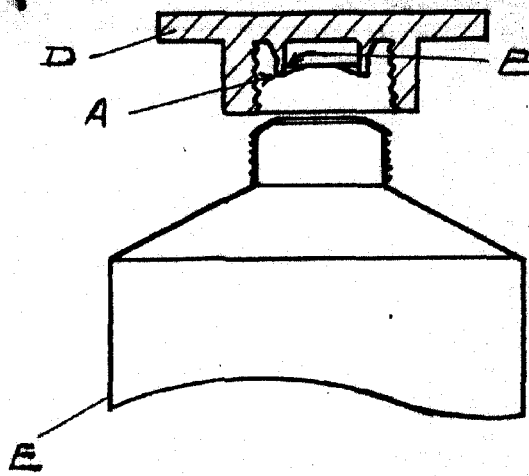


FIG. 8

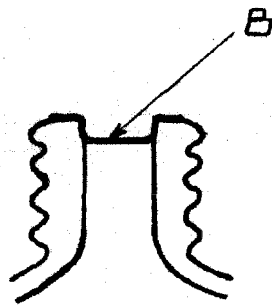


FIG. 9

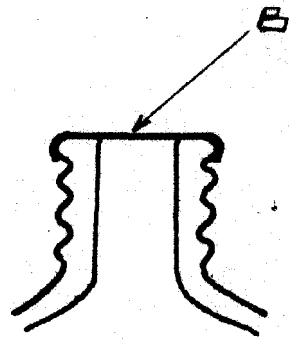


FIG. 10

Barcelona, 9 de enero de 1953.
PERFECTUBE

p.a.
[Handwritten signature]

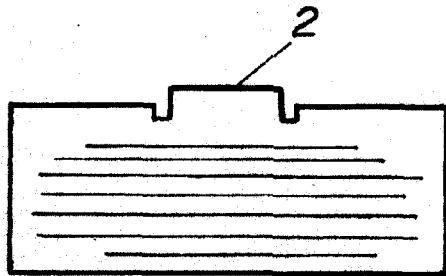


FIG. 12

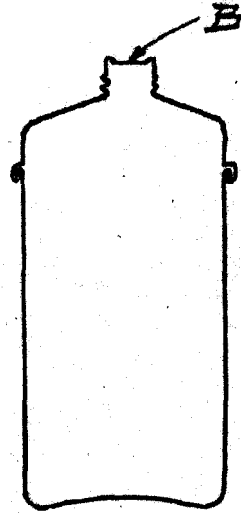


FIG. 11