

no/

34260



9 EN

MODELO DE UTILIDAD

a favor de

D. Juan J. BALARI MARCO - de nacionalidad española - do-  
miciliado en c/ Bruch, nº 120 - BARCELONA,

por:

" Sobre-bolsa de seguridad "

====:oOo:=====

D e s c r i p c i ó n

El presente modelo de utilidad tiene por ob-  
jeto un sobre-bolsa de seguridad, destinado a contener car-  
tas o documentos de todas clases, y que es especialmente  
apropiado para el envío de impresos por correo. Como es



9ENE

5 sabido, esta clase de envios debe efectuarse en sobres o  
bolsas abiertos, de modo que pueda inspeccionarse fácil-  
mente su contenido. El empleo de sobres o bolsas usuales  
presenta el peligro de que los impresos caigan del sobre  
y se pierdan, siendo preciso para evitarlo asegurar la  
pestaña de cierre del sobre mediante grapas, clavos, o pe-  
gándola a su contenido, lo que además de resultar poco  
práctico y de que muchas veces deteriora los impresos o  
documentos, no permite efectuar fácilmente la inspección.

10 Con el sobre-bolsa objeto de este modelo de uti-  
lidad, se evita el peligro de pérdida, sin que se dificulte  
en lo más mínimo la inspección del contenido del sobre.

15 Se caracteriza esencialmente este sobre-bolsa,  
que puede estar fabricado de cualquier clase de papel, opa-  
co o transparente, o de otro material apropiado como celu-  
losa, celofana, etc., por comprender una pieza auxiliar ad-  
herida por su borde a la cara interior del reverso del so-  
bre-bolsa, formando como una bolsa interior, y que se pro-  
longa exteriormente en una pestaña que queda yuxtapuesta a  
20 la pestaña usual del sobre, la cual es de mayor longitud.  
Para cerrar este sobre-bolsa se pliega su pestaña de cierre  
sobre la pestaña de la pieza auxiliar, y ambas se pliegan  
luego y se introducen en la bolsa interior formada por dicha  
pieza auxiliar y el reverso del sobre, constituyendo así  
25 un cierre que retiene con toda seguridad los impresos con-  
tenidos en el sobre-bolsa, pero que no impide abrirlo fácil-  
mente para su inspección.

30 En el plano adjunto se representa una forma de  
realización del sobre-bolsa objeto de este modelo de uti-  
lidad.

La figura 1, es una vista del sobre-bolsa abierto.



La figura 2, es un detalle a mayor escala y en sección del cierre del sobre-bolsa.

La figura 3, es otro detalle análogo al de la figura 2, pero en posición cerrada.

5 Este sobre-bolsa está constituido, de la manera ya conocida, por una o más hojas de papel u otro material análogo, convenientemente doblada y pegada por sus bordes, cuyo anverso -1- se prolonga en una pestaña de cierre -2-.

La característica esencial de este sobre-bolsa de seguridad consiste en una pieza complementaria -3-, del mismo o de otro material, de anchura aproximadamente igual a la del sobre-bolsa, pero cuya longitud puede ser mucho menor. Esta pieza complementaria -3- vá dispuesta en el interior del sobre, junto a su boca o abertura, y está adherida por su borde interior -4- al reverso -5- del sobre, formando una pequeña bolsa interior, y prolongándose también esta pieza -3- en una pestaña exterior -6- que queda yuxtapuesta a la pestaña normal de cierre -2- del sobre, la cual, preferiblemente, se hace de mayor longitud, aproximadamente el doble, que la pestaña -6- de la pieza complementaria -3-.

En la posición abierta, los impresos o documentos que deba contener el sobre-bolsa se introducen en el mismo entre ambas pestañas -2- y -6-, y para cerrar luego el sobre-bolsa se pliega transversalmente la pestaña normal -2- sobre la pestaña complementaria -6-, y ambas se pliegan a continuación sobre sí mismas y se introducen en la bolsa interior formada por la pieza complementaria -3- y el reverso -5- del sobre-bolsa.

30 Esta doble pestaña proporciona al sobre-bolsa un cierre completamente seguro que evita la caída accidental,

9 ENERO



5 y por tanto la pérdida, de los documentos contenidos en el sobre-bolsa, mientras que por otra parte, al no intervenir en el cierre ninguna clase de pegamento o cosido, puede abrirse fácilmente en cualquier momento sin deteriorar ni el sobre ni los documentos que contiene, y cerrarlo nuevamente en las mismas condiciones de seguridad.

10 Estas características hacen el sobre-bolsa objeto de este modelo de utilidad muy apropiado, no solo para el envío de impresos por correo, sino también para otras aplicaciones, por ejemplo para el archivo de los documentos de un expediente, y otras análogas.

-----: N O T A :-----

15 Se reivindica como objeto de este registro de modelo de utilidad:

20 1.- Sobre-bolsa de seguridad, caracterizado por comprender una pieza complementaria dispuesta interiormente junto a la boca o abertura del sobre, que está adherida por su borde a la cara interior del reverso del sobre y se prolonga exteriormente en una pestaña que queda yuxtapuesta a la pestaña normal de cierre del sobre-bolsa.

25 2.- Sobre-bolsa de seguridad según la reivindicación anterior, caracterizado porque la pestaña normal de cierre es de mayor longitud que la pestaña de la pieza complementaria, de modo que puede doblarse sobre ella, y ambas pestañas doblarse a su vez sobre sí mismas para introducir las entre la pieza interior complementaria y el reverso del sobre-bolsa.

30 3.- Sobre-bolsa de seguridad.

34260 9ENE



Esta memoria consta de cinco páginas escritas  
por una sola cara.

BARCELONA, 9ENE. 1953

P.A.

JOSE M. COLIEN  
P.A.

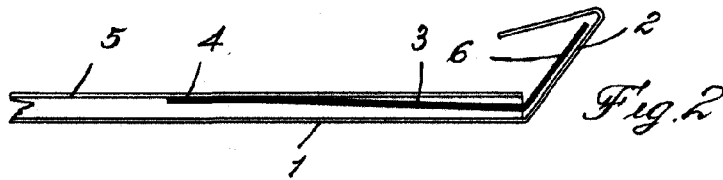
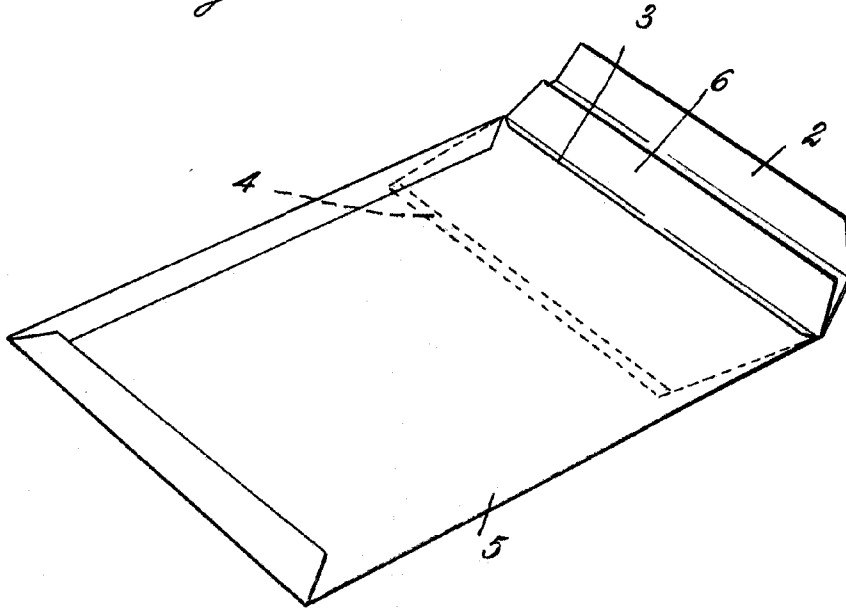
A large, stylized handwritten signature in black ink, consisting of several overlapping loops and vertical strokes.

29 EN



34260

Fig. 1



P.A.  
*[Handwritten signature]*