

8 ENERO



34208

M O D E L O  
D E  
U T I L I D A D

a favor de Don LUIS MONTSERRAT SOLER, de nacionalidad española, residente en Barcelona, Avenida José Antonio, 616 4º, por "HEBILLA PERFECCIONADA".

- . -

MEMORIA DESCRIPTIVA

La presente invención se refiere a una hebilla perfeccionada, con modificaciones en el sistema de cierre, que presenta una novedad dentro de los diversos tipos conocidos.

5. El objeto de la invención consiste esencialmente en una hebilla, de forma rectangular, que va provista de uno, dos o más pasadores, rectos o inclinados, portadores en su cara exterior de cualquier dibujo o motivo de adorno y de dos ganchillos sobresalientes, como elementos de cierre.
- 10.

34258

8 EN



5. Para la mejor comprensión de cuanto se indica en la presente memoria descriptiva, se acompaña un dibujo en el que, esquemáticamente y tan sólo a título de ejemplo, se representa un caso práctico de realización del objeto de la invención.

10. En dicho dibujo, la figura 1, representa una vista en perspectiva de la hebilla perfeccionada; la figura 2, una vista en planta; la figura 3, una vista en alzado; las figuras 4 y 5, dos tipos diferentes de pasador que pueden acoplarse a la hebilla, vistos en alzado lateral y frontal y en planta.

15. En el aludido dibujo, el objeto de la invención está constituido por una pieza de forma rectangular -1- que en su cara anterior presenta dos series de refundidos -2- simétricamente dispuestos en los lados superior e inferiormente para el ajuste de los pasadores -3-.

20. En un extremo de la pieza, va unida otra de forma rectangular -4-, ligeramente inclinada, provista de una abertura -5- con espacio suficiente para facilitar el montaje del cinturón. En la zona de enlace va provista de dos ganchillos -6- que actúan de cierre.

25. Los pasadores pueden ir montados en forma vertical -7- o inclinada -8- y la parte exterior de los mismos puede servir para grabar o aplicar toda clase de adornos o motivos decorativos, para dar a la presentación de la hebilla un carácter artístico y de calidad.

Se comprende que será independiente del objeto del presente modelo de utilidad, el material empleado en



su construcción, dimensiones, decoración y todo cuanto no afecte a la esencialidad de la invención.

- . -

N O T A

Se reivindica como objeto del presente modelo de utilidad:

5. 1. Hebilla perfeccionada, constituida por una pieza rectangular, provista de una prolongación inclinada, presentando la primera, unos pasadores normales o inclinados montados en unos refundidos de la pieza, portadores en su cara exterior de cualquier dibujo o adorno, y presentando la prolongación inclinada en su zona de enlace, unos ganchillos cortos y fijos en ella, que sirven de elementos de cierre.
10. 2. Hebilla perfeccionada.  
La presente memoria consta de tres hojas foliadas, escritas por una sola cara.
- 15.

Barcelona, a 8 de enero de 1953

Luis MONTSERRAT SOLER

p.a.

34258

108 ENÉ



Fig. 1

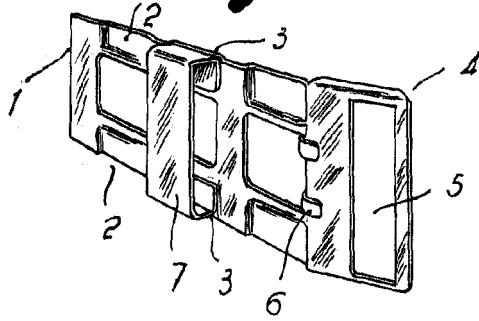


Fig. 2

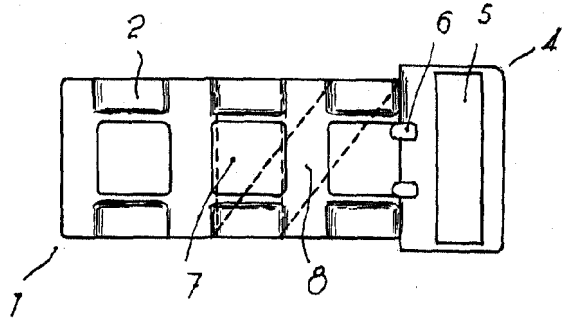


Fig. 3

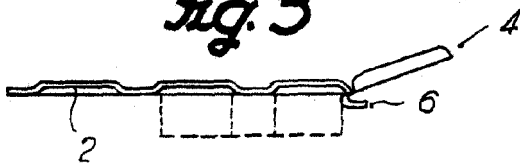


Fig. 4

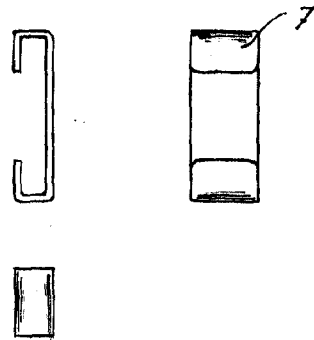
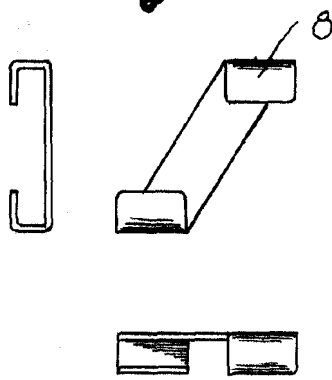


Fig. 5



Barcelona, 8 Enero 1953  
Luis Montserrat Soler  
f.a.