



34249

MEMORIA DESCRIPTIVA

que se adjunta a la solicitud de un modelo de utilidad por veinte años en España, por "PALILLERO HIGIENICO ESPECIAL", a favor de D^a Trinidad Ferreira Frias, residente en Madrid, calle Martires Concepcionistas n^o 7-1^a int. izq.

=====

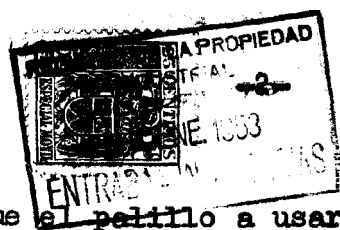
5 Este modelo de utilidad para "palillero higienico especial", está destinado para abastecer en gran escala el mercado nacional y principalmente a los establecimientos públicos tales como, restaurantes, bares, cafés, cafeterias, hoteles y similares del ramo, teniendo la ventaja sobre los actuales soportes para palillos y otros modelos, que éstos se cargan fácilmente en el interior de un prisma triangular, al deslizarse una de sus caras que hace de tapa y una vez cerrada y alojados los palillos en cantidad suficiente, se extraen de uno en uno, al
10 practicar un ligero movimiento horizontal que se imprime con la mano, invirtiendo al mismo tiempo la posición normal del palillero, ya que en la arista superior existe una canal, de tamaño igual al de cada palillo (cilindrico o cuadrado) que termina en un orificio (o dos uno por cada lado) que permite la
15 correcta salida de los palillos (de uno en uno).

Los materiales a emplear pueden ser principalmente plásticos, o tambien, madera, metal, porcelana, cristal etc. etc.

Las ventajas o utilidad que reporta el empleo de este palillero son las siguientes:

20 A) HIGIENE, ya que evita el manoseo por parte del público en general que en los soportes abiertos, tiene por fuerza que tocar los restantes palillos para tomar uno y siendo el uso primordial de estos el eliminar los residuos de las comidas que se quedan alojadas entre los dientes y encias disminuye
25 las probabilidades de contaminación de ciertas enfermedades

34249



bucales contagiosas, por,

a) No tener que tocarse cada vez más que el palillo a usar por el interesado.

5 b) Porque aleja el peligro de que descuidadamente se deposite otra vez en el palillero, el palillo usado.

B) PRACTICO, ya que por su cómodo sistema de cierre se carga con facilidad de palillos y está predispuesto a favorable acogida por los usuarios, con las consiguientes ventajas de utilidad al introducirse en el mercado.

10 El palillero en si se caracteriza por componerse de dos piezas (de material plástico, madera, metal etc.) cuerpo y tapa, que encajan por deslizamiento gracias a un chaflán interior que lleva aquél por sus dos aristas inferiores y por su forma de prisma triangular que ajusta a la tapa impidiendo que suba hacia arriba, estando calculada debidamente, la holgura necesaria para que 15 la tapa se deslice, conservando una ligera presión. La canalización o deslizamiento de la tapa con el cuerpo se logra asimismo gracias a que la inclinación de las aristas de ambos es correspondientemente inversa.

20 Se caracteriza tambien el palillero higienico especial, porque la tapa lleva un entrante, en forma de uña, que sirve para facilitar su salida, impulsada por una fuerza (generalmente con ayuda de uno de los dedos de la mano). La tapa podrá llevar tambien soportes, en cualquier forma geométrica, (cuadrados, cilindricos, alargados, etc.etc.) para contribuir a la estética del 25 objeto.

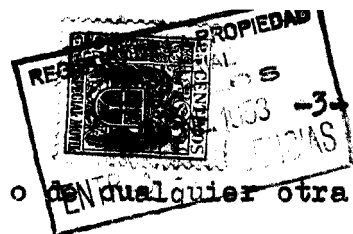
De igual modo se caracteriza el palillero, porque su cuerpo de forma prisma-triangular termina en su arista superior (conjunción de sus dos lados laterales) en un cilindro o canal con orificio al exterior por uno o ambos extremos, que sirve para la 30 introducción de cada palillo, el cual ha de ser expulsado fuera por la acción imprimida por el movimiento en horizontal de la mano, al utilizar este servicio.

A continuación se resume el significado de las figuras adjuntas, a modo de ejemplo, sin limitar en absoluto el fondo de lo 35 consignado y reivindicado en esta memoria.

FIGURA PRIMERA.- Muestra una perspectiva del palillero siendo: a) Cilindro o canal, para alojar cada palillo antes de ser expulsados al exterior. b) y b') Orificios de salida. c) Tapa corre- 40 diza. d) Chaflán interior en angulo para el deslizamiento y ajuste de la tapa.

FIGURA SEGUNDA .- Presenta la planta de la tapa, vista desde abajo: e) Entrante en forma de uña. f) Soportes cilindricos que

34248



tambien pueden ser cuadrados, alargados o de cualquier otra forma.

N O T A

El presente modelo de utilidad comprende las siguientes reivindicaciones:

- 5 1º - Palillero higienico especial, para contener y expulsar palillos de madera, celuloide etc. en sus usuales formas (cilindricos, ovalados, cuadrados etc.), para su uso principal en en restaurantes , bares, cafés, cafeterias, hoteles y similares del ramo.
- 10 2º.- Palillero higienico especial que se caracteriza porque los palillos en él alojados, salen al exterior por medio de uno o dos orificios existentes en los extremos de un cilindro o canal, situada en la conjunción de las aristas de las dos caras laterales, que forman el prisma triangular del cuerpo, cuyo canal facilita la correcta salida , de uno en uno, de los palillos.
- 15 3º.- Palillero higienico especial que se caracteriza porque los palillos se extraen de unidad en unidad, sin necesidad de tocar o sobar los restantes, gracias a un ligero movimiento horizontal que se imprime con la misma mano, por el interesado
- 20 al utilizar este servicio.
- 4º.- Palillero higienico especial que se caracteriza por estar formado de dos piezas totalmente independientes, cuerpo y tapa, las cuales encajan por medio de un deslizamiento facilitado, por un chaflán(en angulo inverso al de los costados de la
- 25 tapa) a todo lo largo del interior de los dos costados o caras del cuerpo.
- 5º.- Palillero higienico especial que, por su forma de prisma triangular, impide que la tapa se descentre o suba hacia arriba , precisamente gracias a su forma triangular que al mismo
- 30 tiempo facilita la necesaria presión para que dicha tapa no se salga.
- 6º.- Palillero higienico especial que, en su tapa, lleva un entrante en forma de uña para facilitar su extracción y que asimismo podrá o no llevar salientes a modo de soportes en forma
- 35 cilindrica, cuadrada, alargada etc.
- 7º.- Palillero higienico especial.

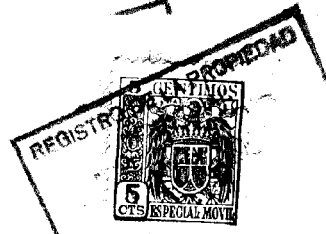
Todo ello de acuerdo con lo que se consigna en la presente memoria descriptiva y que se ilustra con los dibujos adjuntos.

Esta memoria, consta de (consta de) tres hojas foliadas escritas por una sola cara.

Madrid 5 de Enero, de 1953

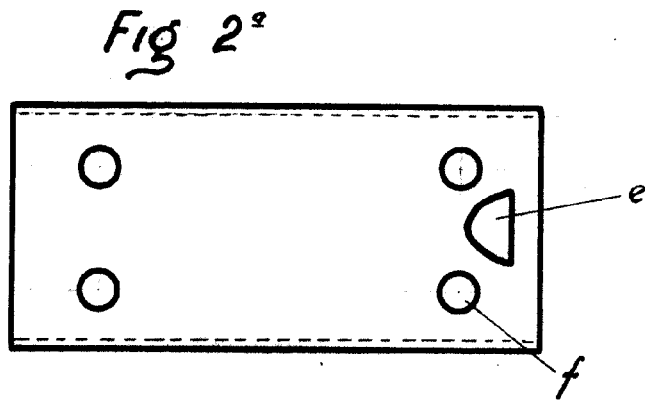
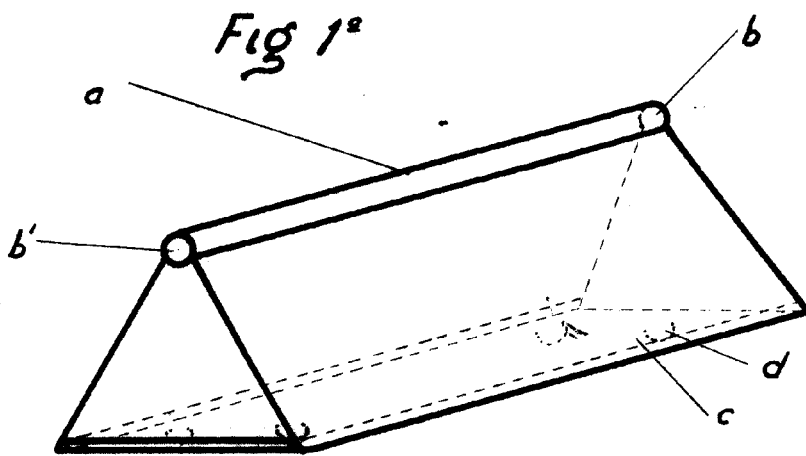
L. Ferrera

34249



TRINIDAD FERREIRA FRIAS

34 249.



Escola variable

Maehiel 5 Enero 1953

J. Ferreira