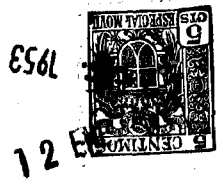


84248



84248

MEMORIA DESCRIPTIVA

que se acompaña a la solicitud de un MODELO DE UTILIDAD, por veinte años, para todo el territorio español, sus colonias y proptectorado, por: "UTIL PLEGABLE PARA LA REALIZACION DEL PLANCHADO DOMESTICO", a favor de Don Juan Bta. GRAU TORRES, de nacionalidad española, residente en TABERNES DE VALLDIGNA (Valencia), Avda. Primo de Rivera núm. 34.

5.- El presente Modelo de Utilidad se refiere, como su enunciado indica, a un nuevo útil plegable para la realización del planchado doméstico que responde a un principio de trabajo y constitución que difiere en absoluto a los de su especie conocidos hasta la fecha, mejorando a estos tanto en su funcionamiento, como duración y economía de fabricación.

10.- Las características esenciales que contrae esta nueva invención, se resumen en la estética de sus líneas y simplicidad del conjunto, detalle éste digno de tenerse en cuenta



por el reducido espacio que ocupa una vez plegado para su próxima utilización.

15.- Para mejor comprensión de la presente memoria descriptiva, se acompaña un dibujo en el que, esquemáticamente y tan solo a título de ejemplo ilustrativo, se muestra un caso práctico de ejecución del objeto de la invención.

20.- En dichos planos y, en figura única, quedo representado en perspectiva el útil plegable para la realización del planchado doméstico y los números representados en la misma, corresponden:

-1- tablero de configuración apropiada sobre el cual se efectúa el planchado y, por cuya parte inferior, se han dispuestos los elementos de sustentación correspondientes.

25.- -2- y -2'- patas traseras abatibles.

-3- y -3'- patas delanteras igualmente abatibles y de mayor longitud que las anteriores.

-4- y -4'- enlaces articulables, cuya misión se desarrolla entre las patas -2-3- y -2'-3'-.

30.- -5- y -5'- medios-enlaces también articulables encaminados a consolidar la estabilización del conjunto articulable y firmeza del tablero.

-6- y -6'- medios-enlaces gemelos de los anteriores.

35.- -7- cruz de San Andrés, riostras de las patas delanteras -3- y -3'-.

-8- gemela de la anterior.

40.- -9- travesaño fijado al tablero -1- por su parte inferior y trasera que recibe por sus extremos longitudinales y con los debidos elementos de fijación, a las patas abatibles -2- y -2'-.



45.- -10- travesaño fijado así mismo al tablero -1- aproximadamente a su centro longitudinal y dispuesto por la parte inferior del mismo, el cual recibe a las patas delanteras -3- y -3'- como así mismo a los medios enlaces articulables -6- y -6'-.

-11- punto de unión para el accionamiento abatible y articulable de las patas -3- y -3'- como asimismo a los medios-enlaces -6- y -6'-.

50.- -12- y -12'- grapas angulares de naturaleza metálica que fijan é inmobilizan la acción articulable de los medios-enlaces -5-6- y -5'-6'-.

55.- La utilización del objeto que se preconiza es en líneas generales de la siguiente forma: Se acopla a la parte inferior del tablero -1-, los travesaños -9- y -10-, los cuales comportan con los distintos medios de articulación a las patas -2- y -2'- y -3- -3'- respectivamente y este último, al propio tiempo lo hace conjuntamente con los medios-enlaces -6- -6'-.

60.- Los medios-enlaces -5- -5'- parten debidamente articulados, de las partes bajas de las patas -2- -2'- y que al enlazar por el extremo opuesto a través de otro elemento productor de articulación a los medios-enlaces -6- -6'-, que arrancan como ya queda dicho del travesaño -10-, ejercen por medio de esta unión y a través de la grapa laminar y angular -12- la estabilización y firmeza del conjunto articulable, quedando en posición de utilización para el trabajo y por el contrario, al desposeer de esta misión a la mencionada grapa -12-, dejan de permanecer rígidas todas estas articulaciones y por ende, se abaten todos los elementos articulables sobre

65.-

70.-



la parte inferior del tablero.

Las ventajas del útil descrito son evidentes, puesto que, su fabricación será económica, su montaje rápido y sin posibles errores y finalmente su utilización agradable y cómoda.

75.-

Se hace constar que, cualquier modificación que se introduzca ya sea en su forma, dimensiones, proporciones, clase de material empleado y disposición de los distintos elementos que integran el objeto del modelo de utilidad, se considerará incluida dentro del ámbito de protección del mismo, siempre que no se altere, cambie o modifique su esencialidad característica.-

80.-

N O T A

Se declaran de novedad y propia invención, para todo el territorio español, sus colonias y protectorado, las siguientes:

85.-

R e i v i n d i c a c i o n e s . -

1.- Util plegable para la realización del planchado doméstico, caracterizado por estar constituido por un tablero de forma apropiada y de cuatro patas que se doblan dos a dos, debidamente arriostradas, yendo articulados estos dos conjuntos, por medio de sendas piezas preconcebidas y dispuestas en la parte inferior del tablero.

90.-

2.- Util plegable para la realización del planchado doméstico según la reivindicación primera, caracterizado porque como medios de enlace, entre las patas anteriores y posteriores, se han dispuesto sendos largueros dotados de cierto plano de inclinación como así mismo de los medios articulables precisos.

95.-

3.- Util plegable para la realización del planchado

100.-

34248

12 EN



7
105.- doméstico, según reivindicaciones anteriores, caracterizado por constar con dos parejas de medios-enlaces, unidos entre sí y articulados por su extremo coincidente, mientras que por los extremos contrarios van dispuestos también articuladamente, unos a las patas traseras, mientras que los otros lo hacen a la pieza central dispuesta en la parte inferior del tablero de donde arrancan las patas delanteras, con las cuales forman eje común.

110.- 4.- Util plegable para la realización del planchado doméstico, según reivindicaciones precedentes, caracterizado por llevar dispuesto sobre el juego de articulación que forman los medios-enlaces, una lámina angular que fija é inmoviliza a estos elementos y como consecuencia a toda la articulación del conjunto.-

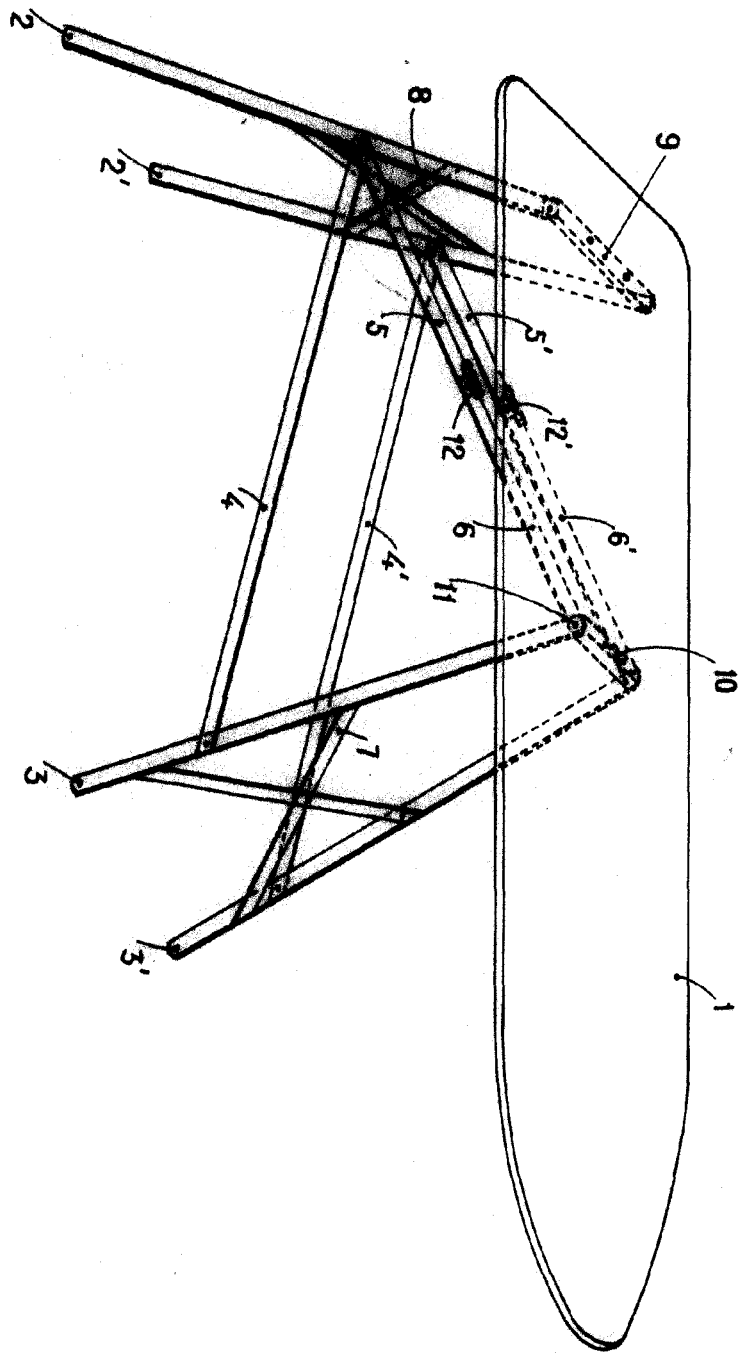
115.- 5.- UTIL PLEGABLE PARA LA REALIZACION DEL PLANCHADO DOMESTICO*.

Todo ello según se describe y reivindica en la presente memoria y se ilustra en los dibujos que a la misma se acompañan.-

Madrid, 12 de Enero de 1.953.-

del Rio Cruz
J. del Rio Cruz

34248



Medida, 18 cm en el 1.000.

Escala variable

L. del Río Curros
J. del Río