

84 242.

12 ENCL.



MEMORIA DESCRIPTIVA
DEL
MODELO DE UTILIDAD

que por 20 años, para España y sus Posesiones, se solicita a fa-
vor de DON BENITO SOLEY CATALA, de nacionalidad española, domici-
liado en BARCELONA (España) c/. de Caspe núm. 57, por: "UNA SAR-
TEN ELECTRICA".

-o-o-o-o-o-o-o-o-o-

5.- El presente Modelo de Utilidad tiene por objeto garantizar
en territorio español de acuerdo con la vigente legislación sobre
Propiedad Industrial, la propiedad y explotación exclusiva de una
sartén eléctrica, que puede construirse en toda clase de metales
y con distintos formatos externos, así como en dimensiones varia-
bles.

Para el mejor desarrollo de esta memoria, se ilustra la mis-
ma con una hoja de planos que ofrece varias fases de la realización
de lo que se pretende registrar.

10.- La figura 1 muestra una vista exterior de la sartén eléctrica
en alzado lateral.

La figura 2 representa la misma en sección.

La figura 3 es un corte que refleja la situación de la resis-
tancia entre los elementos aislantes.



15.-

La figura 4 es una vista en planta de la resistencia.

20.-

De acuerdo con estas figuras procederemos a describir las características y los elementos que constituyen la sartén eléctrica, que se basa en disponer su pared concéntrica 1, de modo que mediante una prolongación 5 a partir del fondo, se prevenga un espacio que permite alojar unido a la cara inferior del mismo, el conjunto formado por una capa circular de mica 6 y otra de amianto 8, entre las cuales va situada la resistencia 7, de la que parten los filamentos 10 para seguir a través de un conducto 12, que se prolonga desde el mango 3 hasta la base de la pared concéntrica; en un orificio situado cerca de la empuñadura 4, queda dispuesto el interruptor 9 de la corriente eléctrica procedente de la red, conducida por el correspondiente flexible provisto de la oportuna clavija, el cual penetra en el mango por otro orificio practicado junto al ojo 11 que permite colgar la sartén.

25.-

30.-

Una vez acoplado el elemento que forman las capas de mica y amianto junto con la resistencia, se encaja en el borde inferior de la prolongación 5, una pieza 2 que protege y cubre a dicho conjunto, la cual va dotada con unas patillas 13 para sustentación de la sartén y ajuste de la resistencia.

35.-

Descrita suficientemente la naturaleza y objeto de éste Modelo de Utilidad, se declara que los puntos sobre los que ha de recaer el mismo, están incluidos en las siguientes

-REIVINDICACIONES-

40.-

1ª.- Una sartén eléctrica, que se caracteriza porque en el espacio creado bajo el fondo mediante una prolongación de la pared concéntrica, se aloja el conjunto formado por una capa de mica y otra de amianto, entre las cuales va acoplada la resistencia, de cuya periferia parten los filamentos que pasan al mango a través de un conducto previsto entre la base de la sartén y el final de aquel,

45.-

donde la corriente eléctrica, digo donde en un orificio dispuesto cerca de la empuñadura, queda situado el interruptor de la corriente eléctrica. En el borde inferior de la prolongación de dicha pared concéntrica, se ajusta una pieza circular que cubre y protege



la resistencia y va provista de unas patillas sustentadoras.

2ª.- UNA BATERIA ELÉCTRICA.-

Tal como queda descrito en la memoria que antecede y se ilustra en el plano que la acompaña.

Consta la presente memoria descriptiva de tres hojas numeradas y mecanografiadas por una sola cara.

Madrid, 10 de Enero de 1.953.-

Antonio de la Torre
P. P.



1 2 EN

Fig. 134242

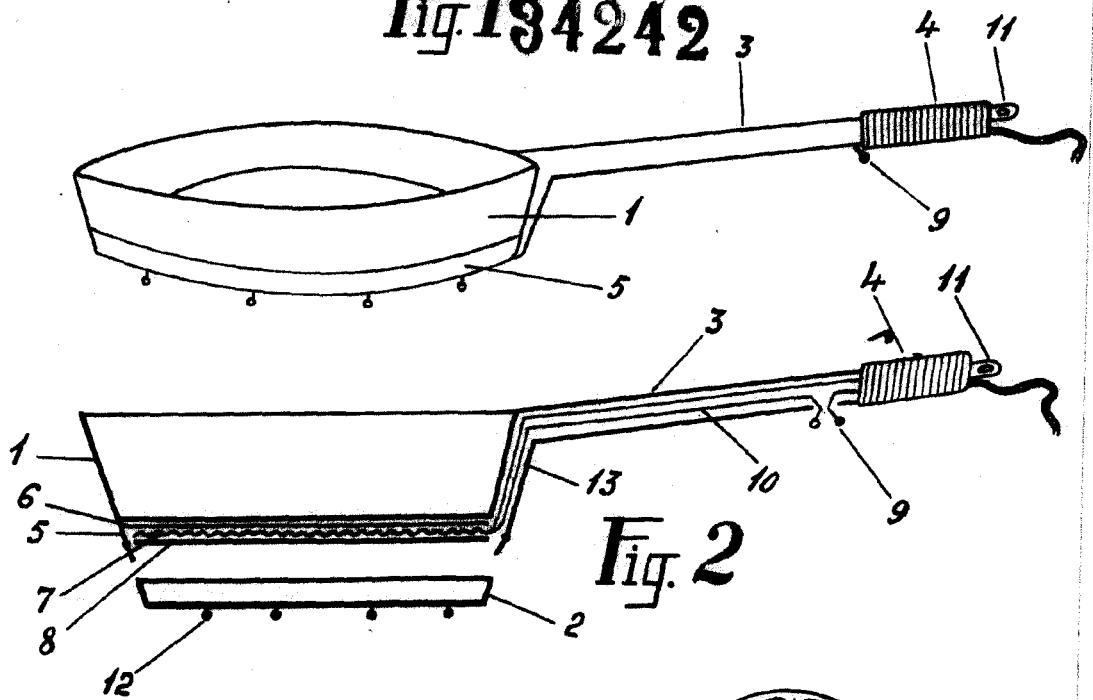


Fig. 2

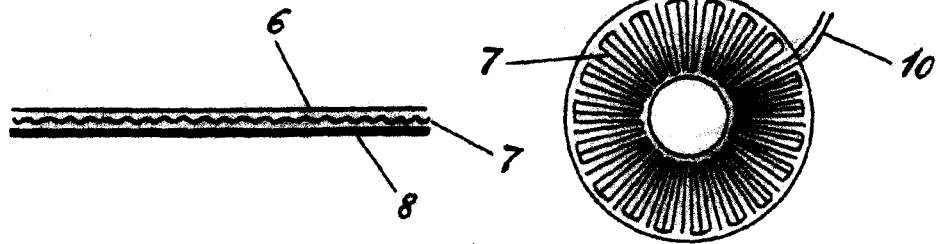


Fig. 3

Fig. 4

Escales variable

MADRID

Rodolfo de la Torre

[Handwritten signature]