

34233

34233!



MEMORIA DESCRIPTIVA

para solicitar

MODELO DE UTILIDAD

en

ESPAÑA

por : DISPOSITIVO ADHERENTE POR VACIO"

a favor de : Don Nicolás Fabry Lewis

de nacionalidad alemana.

domiciliado en :calle Sindicato, 86. Palma de Mallorca  
(Balears).

---

El objeto de la presente solicitud de Modelo de Utilidad, se refiere a un dispositivo adherente por vacío, cuyas características de novedad le confieren la cualidad de



34233

5 aportar a la función a que se destina la ventaja de deter-  
minar en cualquier punto de una superficie lisa, un punto  
de fijación.

10 El Modelo de que se trata viene a solucionar el pro-  
blema que se presenta cuando hay que fijar a una pared en  
la que no es posible clavar clavos, cualquier cuerda, cor-  
dón o colgadero. Este es el caso de las paredes revestidas  
de azulejos, estucados y superficies alisadas propias de  
cocinas, cuartos de baño y habitaciones en general.

15 Cuando en una habitación así revestida hay que insta-  
lar un colgadero o cordón se presenta siempre el problema  
de que no es posible clavar clavos sin estropear el reves-  
timiento y, o se estropea éste, o se renuncia a la comodi-  
dad que se persigue.

20 El dispositivo que se preconiza determina sobre cual-  
quier punto de una superficie lisa un punto de apoyo y fi-  
jación, sin estropear aquella y muy fácil de instalar.

25 Consiste el dispositivo, del que se da una forma de  
realización en el adjunto plano, en un taco troncocónico  
de goma o material elástico deformable, dotado por su base  
mas ancha de un vaciado o hueco hemiesférico y por su otra  
base, o sea la menor, de un resalte en que va practicado  
un orificio transversal.

30 Todo lo expuesto se aprecia en el dibujo en el que se  
ve el taco de goma (1) dotado del vaciado (2) en la base  
mas ancha del tronco de cono y del resalte (3) provisto del  
orificio (4) en la base menor.

Este Modelo es realizable en cualesquiera tamaños y  
materiales adecuados, siendo susceptible de toda clase de  
modificaciones de detalle en tanto que estas no alteren su  
fundamento.



34233

35 El montaje se reduce a oprimir el taco fuertemente con  
tra la pared, con lo cual queda perfectamente adherido por  
vacio determinado por la deformación y adaptación de la par  
te vaciada. Si se moja previamente, la adherencia será mas  
permanente y si se impregna con glicerina, la adherencia  
40 será total.

N O T A

Los puntos propios y nuevos que se presentan para que  
sean objeto del presente Modelo de Utilidad en España, por  
veinte años, son los siguientes :

45 1º.- Dispositivo adherente por vacío, caracterizado por  
que consiste en un taco tronco-cónico de goma o material elás  
tico deformable, dotado por su base mayor de un vaciado o  
hueco sensiblemente hemisférico, y por su base menor de un  
resalte paralelepípedo dotado de un orificio transversal.

50 2º.- " DISPOSITIVO ADHERENTE POR VACIO "

Tal y como se ha descrito en la Memoria que antecede ,  
representada en el plano que se acompaña y para los fines  
que se han especificado.

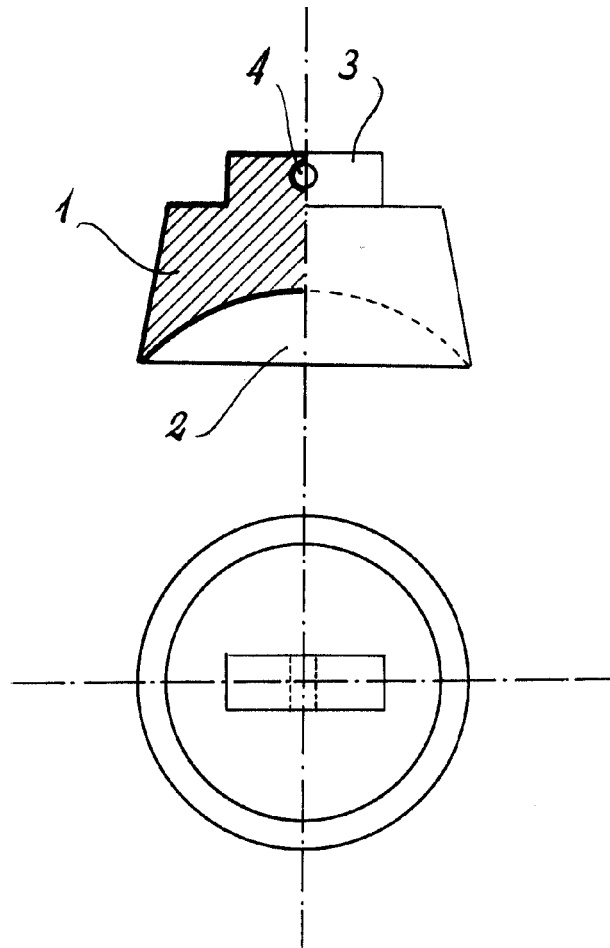
Esta Memoria consta de tres hojas escritas a máquina  
por una sola de sus caras y de una hoja de planos.

Palma de Mallorca 31 de Diciembre de 1.952.

P. P.  
*José Perland*

34233

31



*N. Fabry Lowis*