





10 llave de paso del que forma parte aquel, a fin de que sea ca-  
libradamente la importancia que tiene nuestro perfeccionamien-  
to.

Dicho grifo es el constituido por un tubo que por un ex-  
tremo se arrosca al plafond o final de la conducción general  
15 del agua, bifurcándose por el otro en un doble tubo, el infe-  
rior para la salida del líquido y el superior que es el que  
soporta al tapón cilíndrico, que cierra mediante rosca a él,  
poseyendo dicho tapón en su interior un cuerpo cilíndrico tu-  
bular, en el que se aleja un taco de goma endurecida o cuero,  
20 y el cual actúa sobre un tubo paralelo e interior al tubo so-  
porte del tapón, que sale desde una pared que obtura al tubo  
principal en el punto de su bifurcación.

En los adjuntos dibujos, se puede ver y comprender fá-  
cilmente, la clase de grifo que a grandes rasgos hemos des-  
25 crito y al cual, el peticionario, en el transcurso de dila-  
tada experiencia en su fabricación, le ha encontrado un de-  
fecto considerable, que ahora logra subsanar mediante el per-  
feccionamiento de la estructura de su tapón, que es el obje-  
to del presente registro.

30 El inconveniente antes citado, no es otro que el excesi-  
vo desgaste a que se somete al taco de goma endurecida o gue-  
ro del receptáculo tubular del tapón, puesto que como el cie-  
rre sobre el tubo interior se hace en virtud de la rosca del  
tapón, es lógico que cuando entran en contacto taco y tubo,  
35 el borde éste roce y raspe al taco, y, finalmente, lo destro-  
ce con el uso continuado y a causa de apretar fuertemente el  
tapón, para obtener un cierre total.

Para evitar el mencionado inconveniente, el peticiona-  
rio ha ideado independizar del tapón, el receptáculo conte-  
40 nedor del taco, que hasta ahora formaban un todo solidario.  
No obstante esta separación, ambas piezas continúan unidas



por un tornillo o vástago de giro libre, que permite girar al receptáculo en el interior del tapón, con independencia de éste.

45 Con esta disposición se consigue que el taco de goma o cuero, al ser roscado el tapón y entrar en contacto con el tubo que obtura, no resbale sobre el mismo al ser apretado, sino que quede fijado a él, ejerciendo su presión de forma perpendicular a la boca del tubo, puesto que el giro libre  
50 que posee el receptáculo del taco, lo independiza del movimiento helicoidal del tapón. De esta forma no se producen los roces ni las raspaduras que, con el tiempo, acortaban la duración del taco y producían escapes de líquido.

En los dibujos que se aportan a título de ejemplo, se reproduce un caso de realización práctica, que debe ser considerado con amplio criterio y no como única forma de realización.  
55

En los citados dibujos, vemos que la fig. 1 representa un corte longitudinal del receptáculo del taco; y en la fig. 2 vemos un corte longitudinal del grifo completo con la nueva constitución del tapón.  
60

Refiriéndonos a sus diferentes partes, vemos que -1- es el receptáculo de goma endurecida o cuero -6-, del cual sale el vástago -2- que sujeto al receptáculo -1- por su extremo -3-, atraviesa al tapón -5- por su centro, saliendo al exterior donde concluye con un regruesamiento o tornillo -4-, que le impide que se separe del tapón, pero consintiendo perfectamente su libre giro.  
65

En cuanto a su funcionamiento, es fácil comprenderlo a la vista de los gráficos, observando que la constitución nueva dada a este tapón, no consiente, al ser apretado, el roce y raspado del taco -6- sobre la boca -7- del tubo, sino que  
70



75

la presión ejercida por el arrosado helicoidal del tapón-5- se resuelve y traduce verticalmente sobre el tubo -7-, sin torsión de ninguna especie.

80

Suficientemente descrita la constitución y funcionamiento del nuevo tapón para grifos que nos ocupa, sólo nos queda manifestar que sus diferentes partes podrán ser fabricadas de cualquier clase de material que sea idóneo y adoptar variedad de tamaños y formas, todo ello siempre y cuando no sea alterada su esencialidad, que queda reflejada en las siguientes

REIVINDICACIONES



85

Los puntos de propia invención, que se reivindican en el presente Modelo de Utilidad, son:

90

1.- Nuevo tapón para grifos, caracterizado porque el receptáculo tubular que posee en su interior, y que sirve de alojamiento al taco de goma o cuero que practica el cierre, se halla independizado del tapón, si bien queda unido a éste por un vástago que le permite un giro libre, de forma que el movimiento de cierre del tapón, que es de arrosado sobre el cuerpo del grifo, se traduce en presión vertical del taco de goma o cuero sobre el tubo que obtura, y no de roce o raspado, cual era cuando receptáculo y tapón, formaban un todo solidario. Y

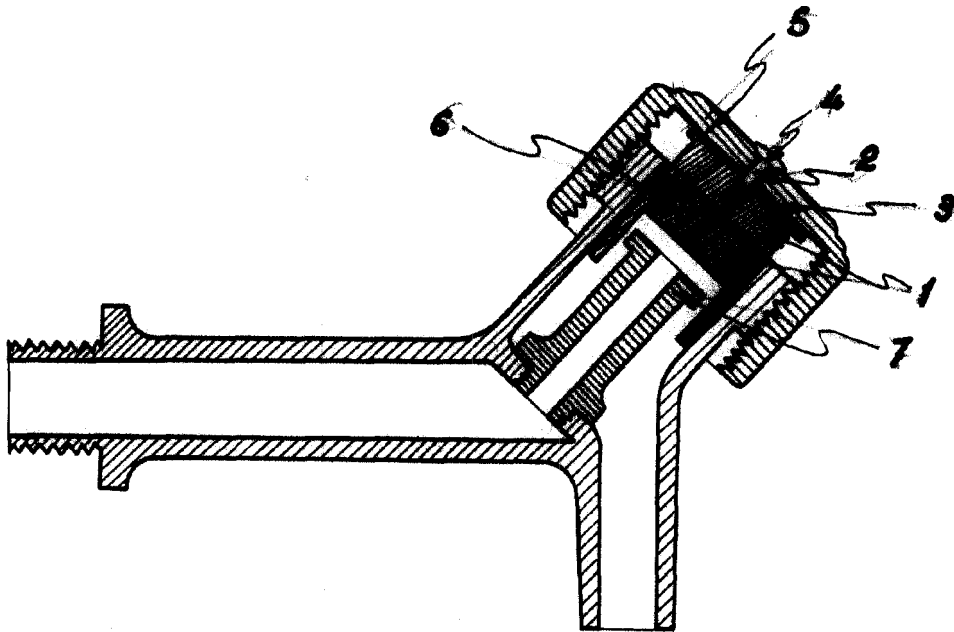
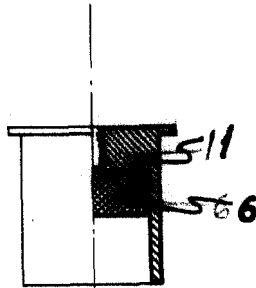
95

2.- "NUEVO TAPON PARA GRIFOS", de conformidad en un todo en lo esencial y fines industriales a lo descrito en la precedente Memoria y gráficamente representado en las figuras del adjunto Plano, para su mejor comprensión.

Esta Memoria consta de CUATRO hojas mecanografiadas por una sola cara, a doble espacio, en 98 líneas.

Valencia, a 12 de Diciembre de 1952

Por autorización del interesado



Éscala variable

Valencia Diciembre 1952

P.A. *Benlloch*