

34193



MODELO DE UTILIDAD

por 20 años

por "UN ANILLO COMBINADO DE TOPE, APLICABLE A LAS BARRAS DESLIZANTES UTILIZADAS EN LAS MESAS DE JUEGOS MECANICOS",
a favor de Don Luis Selma Gurri, de nacionalidad española,
domiciliado en Barcelona, Paseo Nacional, 70, 2ª, 3ª.

MEMORIA DESCRIPTIVA

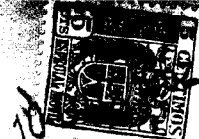
En las mesas de juegos mecánicos, tales como fútbol, hockey y otros similares, para evitar el molesto ruido ocasionado por los choques de las figuras ensartadas con las barras deslizantes contra las bandas de la mesa de juego, ya es sabido que se prevén unos anillos de tope con guarnición de caucho. Estos anillos y topes adolecen del defecto de que con el uso se separan de su emplazamiento.

5.

La invención a que se refiere este Modelo, es nuevo anillo combinado que perfecciona los ya conocidos.

10.

Esencialmente, consiste este anillo en dos medias



cañas troncocónicas que se ajustan a un rebajado de la barra deslizante; las medias cañas se abrazan y amordazan por un anillo envolvente roscado, e interiormente troncocónico; y todo este ajuste se cierra por un record roscado al anillo envolvente, y que por testa presiona axialmente a las medias cañas.

Por tanto, el conjunto queda perfectamente estabilizado sobre la barra, y por mucho que se golpee contra las bandas, no se desliza o separa de la posición escogida; con lo que basta situar unos simples anillos de caucho para amortiguar el ruido, sin riesgo de que las figuras se desplacen por el choque.

En los dibujos que, a título de ejemplo, se adjuntan, puede verse una realización del anillo ideado. En los dibujos, -1- es la barra, -2- el rebajo; -3- y -4- las medias cañas, exteriormente troncocónicas; -5- el anillo envolvente, -6- el record de sujeción, y -7- la arandela de caucho que protege a la banda -8- de la mesa.

A los efectos legales del Modelo que se solicita, será variable todo cuanto no afecte, altere, cambie o modifique, la esencia del anillo combinado aquí descrito.

N O T A.

Se reivindica como objeto de este registro por Modelo de utilidad:

1.- Un anillo combinado de tope, aplicable a las barras deslizantes utilizadas en las mesas de juegos mecánicos, que esencialmente consta de dos piezas de media caña, de superficie exterior troncocónica, que se ajustan a una ranura anular de la barra deslizante, y que se afianzan en ella por la presión de un manguito exterior envolvente, al que se rosca, por una de sus bases, un record que presiona por testa y por su base mayor a las medias cañas.



Sean cuales fueren las circunstancias que concurren con la esencialidad del Modelo de utilidad definido en la anterior reivindicación, cual objeto es:

45.

2.- "UN ANILLO COMBINADO DE TOPE, APLICABLE A LAS BARRAS DESLIZANTES UTILIZADAS EN LAS MESAS DE JUEGOS MECANICOS".

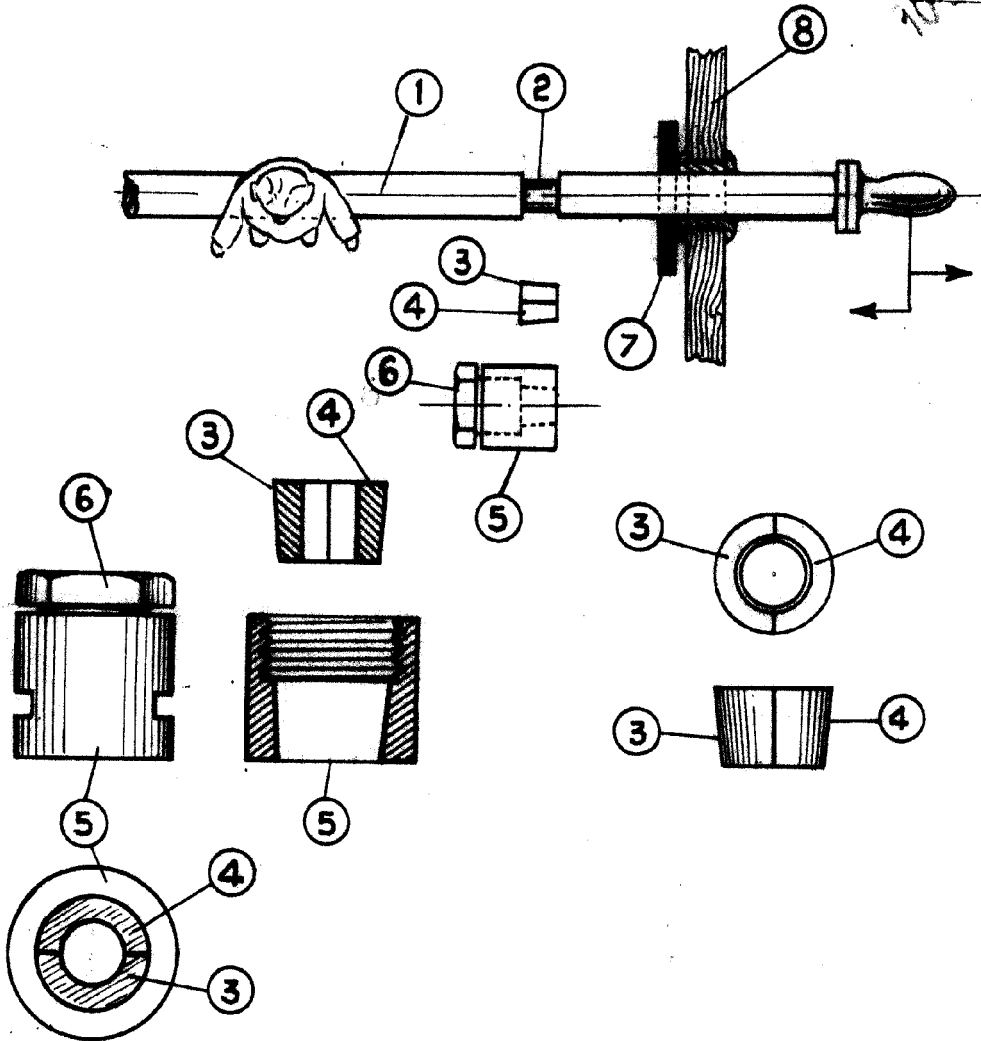
Consta la presente memoria de tres hojas foliadas, mecanografiadas por una sola cara y del dibujo unido a la misma.

50.

Barcelona diez de diciembre de mil novecientos cincuenta y dos.

P. A. de Don Luis Selma Gurri,

L. DURÁN
P. P.



BARCELONA 10 DIC. 1952

L. DURAN
P.P.

ESCALA VARIABLE