



MODELO DE UTILIDAD

por 20 años

por "UN EXTRACTOR MECANICO DE PRECISION", a favor de los Sres. D. Enrique Ilacay Casellas y D. Rafael Ribot Sendra, de nacionalidad española, domiciliados en Barcelona, Gral. Alvarez de Castro, 4.

=====

MEMORIA DESCRIPTIVA

5. El extractor mecánico de precisión objeto del presente Modelo, está especialmente concebido para desmontar, extrayéndolas de su eje, las agujas indicadoras de relojes y de los aparatos de medida o de control de toda índole, y ello de tal modo que, por la precisión de su trabajo, prácticamente automático, constituye un utensilio de trabajo de primer orden para cuantos se dedican a la fabricación, montaje o reparación de aparatos de precisión.



10. Con más detalle, se podrá describir el aparato ideado de acuerdo con la ejecución que, a título de ejemplo, se representa en los dibujos adjuntos.
- En los dibujos, la figura I muestra el conjunto de este útil, con indicación a puntos de los movimientos o posiciones de sus elementos activos; las restantes figuras muestran diversos detalles aclarativos.
15. Consiste, en esencia, en unas pinzas articuladas de precisión, en las cuales los elementos de mordaza -1-, quedan formados por dos resistentes brazos rígidos, cuyas
20. puntas han sido fresadas transversalmente para formar sendas diminutas y eficaces cuchillas -2-3-, de dorso diédrico; o sea, que al ser apoyadas sobre una superficie dura, pueden bascular alrededor de su arista dorsal -4- y actuar con un brazo pasivo de palanca -4-3- muy reducido, y, por tanto, muy potente.
25. Cada uno de estos brazos -1-, se articula con dos distintas palancas, una, la -5-, inferior, articulada con su homóloga del otro brazo con un eje -6- fijo a un largo vástago central -7-, y la otra, la -8-, por la parte superior-9-, y a su vez articulada, como su respectiva
30. homóloga, con una bisagra -10- fija al manguito de guía -11- del propio vástago central -7-. Este, el -7-, atraviesa axialmente el manguito de guía -11- y termina en un pulsador superior -12-.
35. Por tanto, con estas pinzas, cogiendo con los dedos pulgar -15- y medio -13- al manguito -11- y presionando con el dedo índice -14- al pulsador -12-, se abren sincrónica y simétricamente los brazos de mordazas -1-, y, haciendo retroceder al vástago -7-, se cierran, y si ésto
40. se combina con el apoyo de aquellos brazos por su arista dorsal -4- sobre un plano -16-, se consigue coger y le-



vantar la aguja del indicador y separarla de su eje, todo ello sin dañar ni deformar, ni la aguja ni su eje.

45. Todo cuanto no afecte, altere, cambie o modifique la esencia del extractor descrito, será variable a los efectos legales de este Modelo.

N O T A.

Se reivindica como objeto de este registro por Modelo de utilidad:

50. 1.- Un extractor mecánico de precisión, que esencialmente consiste en unas pinzas, de brazos simétricos y simétricamente articulados por palancas intermedias con el extremo inferior de un vástago central, y con el extremo inferior de un manguito envolvente y de guía de aquel mismo vástago.
55. 2.- El propio extractor de la reivindicación anterior, caracterizado por el hecho de que los brazos útiles de las mordazas, presenten su punta útil fresada en forma de media caña en sentido transversal, o sea, que presenten como elementos activos los respectivos filos transversales de unas resistentes cuchillas.
60. 3.- El propio extractor de las reivindicaciones anteriores, caracterizado por el hecho de que las puntas útiles de sus brazos de acción, presenten el dorso de su cuchilla media acañada, diédrico, con una arista dorsal, que les sirve de punto de apoyo y de basculación al apoyarlas y abrirlas sobre una superficie dura de apoyo.
65. 4.- El propio extractor de las reivindicaciones anteriores, caracterizado por el hecho de que los brazos de acción estén formados por una resistente barra prismática, con cortes fresados en cada extremo, para dar paso y enlazar a las palancas superior e inferior de articulación.
- 70.

3419

- 4 -



Sean cuales fueren las circunstancias que concurren con la esencialidad del Modelo de utilidad definido en las anteriores reivindicaciones, cual objeto es:

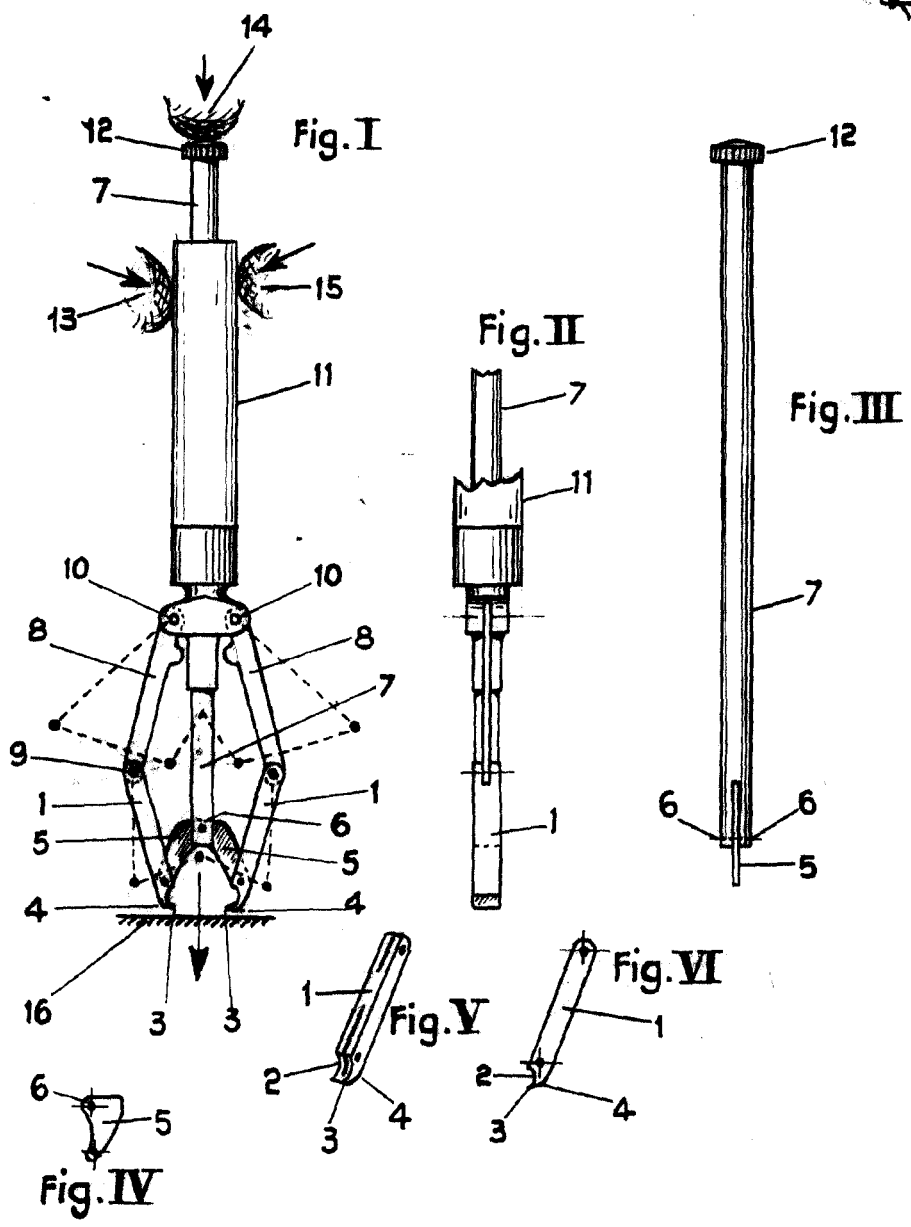
75. 5.- "UN EXTRACTOR MECANICO DE PRECISION".

Consta la presente memoria de cuatro hojas foliadas, mecanografiadas por una sola cara y del dibujo unido a la misma.

80. Barcelona diez y siete de diciembre de mil novecientos cincuenta y dos.

P. A. de los Sres. D. Enrique Llacay Casellas y  
D. Rafael Ribot Sendra,

L. DURAN  
P. P.



BARCELONA 17 DIC. 1952

F. F. *[Signature]*

ESCALA VARIABLE