

34174

P - 10.625

7495

34174.



1953

8 ENE. 1953

MEMORIA DESCRIPTIVA

para solicitar

MODELO DE UTILIDAD

en

ESPAÑA

por VEINTE años

a nombre de **LE ROUGE BAISER FABRIKATIONS-GESSELLSCHAFT
KOSMETISCHER PRODUKTE m.b.H.**, entidad alemana, estable-
cida en Rheinfelden/Baden, Alemania, por:

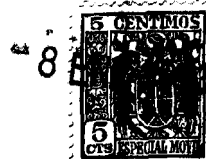
**"UN TUBO PARA LAPICES DE MAQUILLAJE, ESPECIALMENTE
LAPICES DE LABIOS".**

- 0 - 0 - 0 - 0 - 0 - 0 - 0 - 0 - 0 - 0 - 0 - 0 - 0 - 0 - 0 - 0 -

El invento se refiere a tubos para lápices
de maquillaje, especialmente lápices de labios.

En los tubos conocidos de esta clase, se
ha previsto un vaso, en el que se aloja el lápiz de maqui-

34174



llaje, respectivamente de labios, y el cual puede moverse longitudinalmente hacia uno y otro lado en un tubo depósito, que se cubre mediante un capuchón desmontable.

El inconveniente de tales tubos es que al girar una contra otra ambas partes del tubo, el lápiz de maquillaje, respectivamente de labios, puede moverse también en sentido longitudinal aún habiéndose prescindido de quitar el capuchón. Con ello se deforma el lápiz de maquillaje por el extremo de su uso, y se ensucia. Igualmente se ensucia el capuchón por dentro debido a la masa de maquillaje. Este incidente se manifiesta especialmente cuando se maneja descuidadamente el tubo del lápiz, o cuando se juega con él.

Ha sido ya propuesto, por lo tanto, elegir una realización tal, que el lápiz de maquillaje, respectivamente de labios, no pueda ser movido a su posición de uso, nada más que cuando se ha retirado el capuchón. Tal dispositivo de seguridad ha tenido buen éxito en los tubos de lápices metálicos. En cambio hacen precisos tubos o manguitos suplementarios. Tampoco puede emplearse cuando se trata de tubos de lápices no metálicos, por ejemplo de resina sintética o similares.

Aquí es donde el invento pone remedio, impidiendo el giro del capuchón frente al tubo en la posición de cierre, mediante levas de dirección axial en el borde del capuchón, que cooperan con levas antagonistas de una pieza anular del tubo, que transcurren en dirección inversa.

84174

8 EN



Tratándose de tubos de materiales plásticos, es especialmente ventajoso, de acuerdo con el invento, elegir una realización tal, que el borde del capuchón esté dentado por la cara frontal, teniendo la pieza anular del tubo por lo menos un diente antagonista.

En un tubo de lápiz de maquillaje, respectivamente de lápiz de labios, según el invento, los dientes del capuchón y los de la pieza contraria del tubo de lápiz, engranan entre sí en la posición de cierre. Debido a ello, el mecanismo de avance del tubo de lápiz se halla bloqueado mientras éste no pueda girar frente al capuchón. Por lo tanto, la usuaria del lápiz de maquillaje o de labios, se da cuenta cuando quiere manejar inadecuadamente el tubo del lápiz o juega con él, de que las partes giratorias están bloqueadas mutuamente. Tiene, por lo tanto, que quitar primeramente el capuchón, si quiere accionar el mecanismo de avance. Este resultado se ha conseguido de la manera más sencilla y moderna imaginable - y ello es una ventaja especialmente importante del invento - puesto que toda la construcción del tubo de lápiz y su mecanismo de avance pueden conservarse sin modificación alguna, ya que únicamente en el borde frontal del capuchón y en la pieza anular correspondiente del tubo del lápiz es preciso un dentado, un puntado o similar.

El invento se ha ilustrado en el dibujo, a base de un ejemplo de realización en representación esquemática.



La figura 1 muestra el capuchón en alzado y en sección parcial.

la figura 2, una vista frontal del mismo,

la figura 3, un alzado del tubo,

5 la figura 4, una vista desde arriba del mismo,

la figura 5, el tubo de lápiz cerrado.

En el tubo "a" se encuentra alojado un mecanismo, en el conocido, para el avance del lápiz de maquillaje "c" insertado en el vaso "b". Cuando una vez retirado el capuchón "d" se sostiene el tubo "a" y se gira la pieza anular "e", el lápiz de maquillaje experimenta un movimiento longitudinal hacia afuera o hacia adentro, según el sentido del giro.

15 El capuchón "d" está provisto en su borde frontal con un dentado "f". La pieza anular "e" tiene en su correspondiente borde anular algunos dientes "g". Estos, según se vé en la figura 5, engranan en los dientes "f", cuando se desliza el capuchón "d" sobre el tubo "a", es decir, cuando el tubo del lápiz se encuentra cerrado. En-
20 tonces no es posible un giro de la pieza anular "e" frente al manguito "d", y con ello tampoco frente al tubo "a".

El invento es en sí apropiado en tubos de lápices de cualquier especie, siendo indiferente la clase de material de que estén hechos. En tubos de lápices no metálicos, por ejemplo de material plástico, ofrece, empero, ventajas especiales, puesto que las levas "f" y "g" de se-

34174



guridad, pueden ser formadas a la vez durante la inyección o el prensado, y porque un tubo de material plástico tiene por lo general un grueso tal de pared, que el engranaje de los dientes "f" y "g" queda siempre garantizado. Además, precisamente en tubos de lápices de material plástico es apenas posible el montaje de tubos o manguitos suplementarios para un dispositivo de seguridad, tales como son conocidos en los tubos metálicos, ya por motivos de dimensiones. Ahora bien, de acuerdo con el invento, tal montaje es supérfluo.

10

- O - N O T A - O -

Los puntos que como característica de novedad se presentan para que sean objeto de este Modelo de Utilidad en España, por VEINTE años, son los siguientes:

15 1ª. - Un tubo para lápices de maquillaje, especialmente de labios, compuesto de un vaso, en donde se aloja el lápiz de maquillaje, y el que puede ser movido a un lado o al otro en dirección longitudinal dentro de un tubo depósito, que se cierra mediante un capuchón desmontable, caracterizado porque el giro del capuchón
20 frente al tubo depósito se evita en la posición de cierre

34174



- 8 ENE. 1953

mediante levas marginales dirigidas axialmente del capuchón, que actúan conjuntamente con levas antagonistas de una pieza anular del tubo, que transcurren en dirección inversa.

5 2º. - Un tubo para lápices de acuerdo con la reivindicación 1, especialmente aquellos cuyos tubos de depósito y capuchón se componen de material plástico, caracterizado porque el borde del capuchón está dentado por su cara frontal, y porque la pieza anular del tubo depósito tiene por lo menos un diente antagonista.

10 3º. - Un tubo para lápices de maquillaje, especialmente de lápices de labios.

Tal y como se ha descrito en la Memoria que antecede, representado en el dibujo que se acompaña y con los fines que se han especificado.

15 Esta Memoria consta de seis hojas escritas por una sola cara.

Madrid, - 8 ENE. 1953

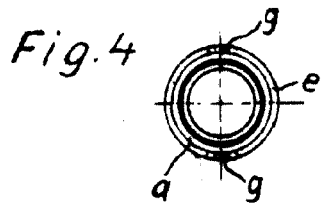
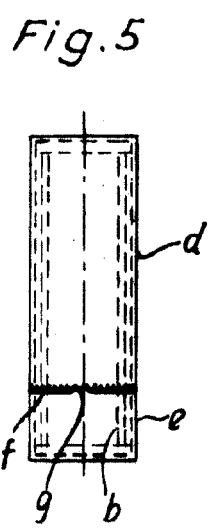
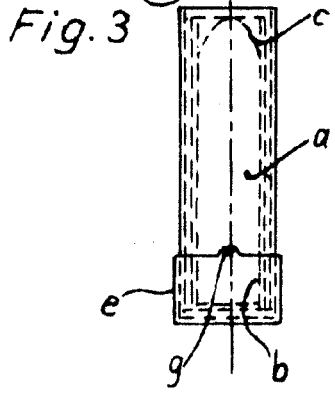
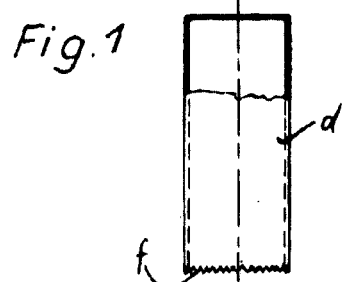
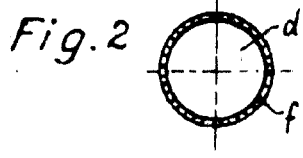
P. A.

Alberto de Elizaburu
Por Poder.

10635



84174



P. A.

Alberto de Elzabarr
Por Madrid