

34 157



34 157

MODELO DE UTILIDAD

que por veinte años, se solicita, como propia y nueva a favor de don PEDRO VILLA Y ORTIZ, de nacionalidad española y domiciliado en Bilbao, calle de Astarloa, 2, que ha de recaer sobre:

NUEVA BOMBA DE DESAGUE PARA INODOROS.

Memoria descriptiva.

-o-o-o-o-o-o-o-o-o-o-o-o-

5. El presente registro de Modelo de Utilidad, tiene por objeto garantizar la explotación exclusiva en todo el territorio Nacional, de una nueva BOMBA DE DESAGUE PARA INODOROS, conforme se describe a continuación, y se representa en forma gráfica, aunque a título de ejemplo, en el plano que sea acompañe, cuyas figuras corresponden a lo que sigue:



- I.- Alzado del cilindro conductor.
- II.- Planta del cilindro conductor.
- 10. III.- Cadena y bola de goma.
- IV.- Desarrollo de la guía de conducción, de que esta compuesto el cilindro conductor.
- V.- Desarrollo de la guía que compone el suplemento del cilindro conductor:

15. El detalle de los elementos de consta, es, la guía de conducción que compone el cilindro 1.), otra guía que compone el suplemento del cilindro conductor 2.), el gancho 3.), la cadena 4.) y una bola o pelota de goma 5.).

20. Esta nueva bomba de desagüe, ha sido ideada y construida para evitar la continua molestia que produce un inodoro ruidoso, impidiendo la pérdida de agua y las constantes reparaciones, producidas por los deterioros, con la consiguiente eliminación de gastos.

25. Se caracteriza esta bomba, por evitar todo rozamiento ya que el cilindro de conducción y la libras cadena de contracciones, llevan al obturador del desagüe a una posición perfecta para la contención del agua, cada vez que esta fluye del depósito. No hay elementos en rozamiento o que puedan descentrarse, ni tampoco varillas que se doblen, corren o entrelacen.

30. Se compone, de una pelota de goma, que pende de la cadena, de un conductor cilíndrico y de un suplemento, y el único objeto es el de conducir a la bola a la posición adecuada, sobre la válvula de desagüe, y tiene dos agarraderas, con las que se sujeta el tubo de desagüe.

35. En los retretes, de tipo corriente, estas agarraderas, se suprimen, llegando el cilindro hasta el



40. centro del deposito. El agua penetra por las aberturas de dicho cilindro.

El cilindro conductor, obliga a la pelota, a ocupar siempre la posición adecuada sobre la válvula de desagüe, por ello no hay pérdidas de agua y evita el gasto inútil, así el ruido que produce el líquido.

El tipo de bomba, es aplicable a todos los de retrete, sean de sistema que sean, conocidos en el mercado, y es de advertir que la forma, materiales y dimensiones, serán variables, y en general cuanto sea accesorio y secundario, siempre cuando altere, cambie o modifique esencialmente, la invención descrita.

Los términos en que se detallan esta memoria, son ciertos y fiel reflejo de dicha invención, y deben ser tomados, en sentido amplio y nunca el forma limitativa, reservándose el peticionario, el derecho que el vigente Estatuto de la Propiedad Industrial, le concede, de obtener los oportunos registros complementarios, que la práctica de su invención, le vaya aconsejando.

60.

NOTA de

REIVINDICACIONES.

-0-0-0-0-0-0-0-0-0-0-0-0-0-0-0-0-

Se reivindica, a favor de don Pedro Villa Ortiz, de nacionalidad española y residente en Bilbao, por los extremos siguientes:

PRIMERO: Por una nueva bomba de desagüe para inodoros, caracterizado por componerse de una bola

cuatro -
84157



70.

o pelota de goma u otro material, con su cadena y de un cilindro conductor que obliga a la primera a ocupar siempre la posición adecuada, se abre la valvula de desagüe, impidiendo la pérdida de agua, evitando el gasto inutil y el ruido que la misma produce.

75.

SEGUNDO.-Por una nueva bomba de desagüe para inodoros a que se refiere la reivindicacion anterior, que lleva unos suplementos o agarraderos, con los que se sujeta el tubo del desborde y cuando llega el cilindro hasta el deposito se suprimen y en la que entra el agua, por las aberturas de dicho cilindro.

80.

TERCERO.-Por una NUEVA BOMBA DE DESAGUE PARA INODOROS.

Tal y como queda descrito, en la memoria que antecede y para los fines que en la misma se dejan bien especificados, la cual consta de cuatro hojas foliadas y mecanografiadas, por una sola cara y otra de planos, en forma reglamentaria, para la mejor comprension del invento.

85.

Madrid a 24 de Octubre de 1952.

87.

P.A. de Dn. Pedro Villa Ortiz.

RODRIGUEZ
LOS FOROS

EE-3r.

Pedro Villa Ortiz

REV 19

Agüa unia

94157
FIG. I

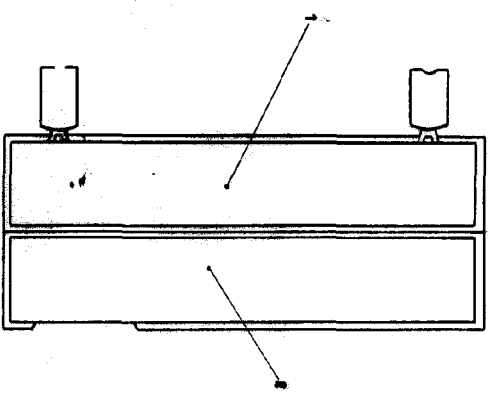
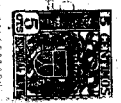


FIG. IV

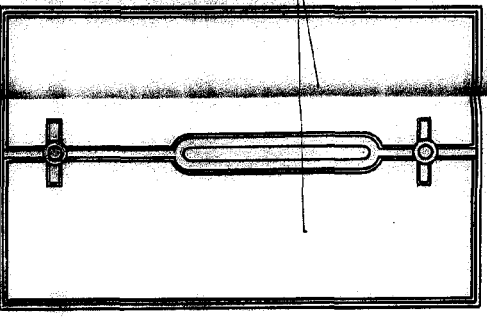


FIG. V

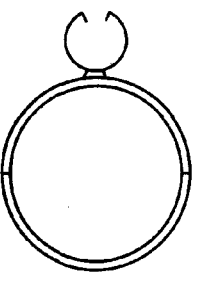
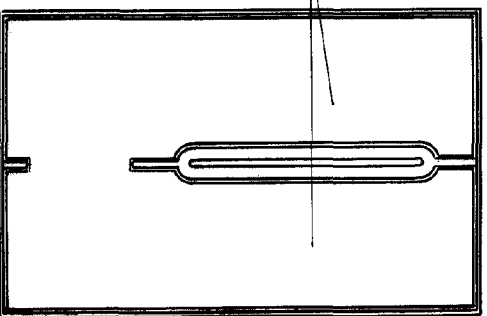


FIG. II

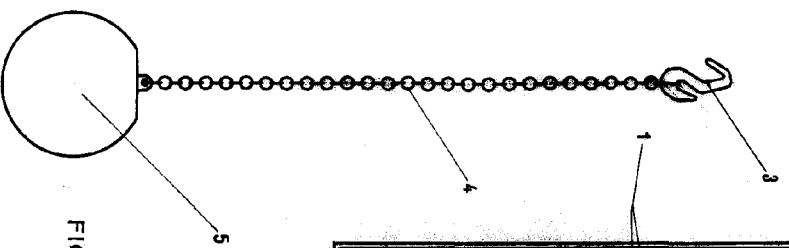


FIG. III

7511



Escuela Warivale
Troncal de Uchire 1952
M de D. Pedro Villa Ortiz

