

34154

34154.



MEMORIA DESCRIPTIVA
=====

correspondiente a un MODELO DE UTILIDAD, por 20 años, a favor de D. MANUEL VAQUE FERRANDIS, de nacionalidad española y domiciliado en Barcelona, calle Borrell nº 66, por: "BOLIGRAFO PERFECCIONADO".

- o - o -

El fundamento del bolígrafo como elemento de escritura o dibujo es substituir la punta de las plumas por una pequeña esfera de acero de diámetro lo suficientemente pequeño para que al deslizarse tangencialmente sobre el plano del papel marque un fino trazo.

5.-

La obtención de este trazo se consigue haciendo que la esfera esté perfectamente ajustada en un alveolo de manera que quede al exterior algo menos de la semiesfera. El alveolo interiormente está en comunicación con un depósito de tinta que tiene cualidades especiales en cuanto a fluidez.

10.-

Hasta aquí hemos reseñado el fundamento y características generales de todos los bolígrafos, pero todos ellos presentan como inconveniente común el que se descargan y al recargarlos, la pequeña esfera ya no hace su trazo con-

15.-



34154

tínuo, sino de una manera intermitente que inutiliza la posibilidad de emplearlo como elemento de escritura.

20.- El defecto indicado se debe a que para recambiar la tinta hay que desmontar la pequeña esfera que cuando vuelve a colocarse en su sitio queda desajustada, no girando libremente, como es necesario, para que vaya tomando tinta al mismo tiempo que marca el trazo.

25.- El estudio de los defectos que hemos indicado nos llevó a realizar un nuevo tipo de bolígrafo en que quedara eliminado este inconveniente, y para ello construimos el modelo representado en el dibujo adjunto y que se ve en la figura 1 en conjunto y en tamaño mucho mayor que el natural, y en la figura 2 en sección y despiece.

30.- Se compone nuestro modelo de un depósito exterior (A) construido de plástico, celuloide o cualquier otra materia adecuada, en cuyo interior se alberga el depósito de tinta (E). El extremo del cuerpo (A) termina en un tronco de cono (F) roscado interiormente, donde se aloja una pieza de plástico o metal (B) a la que va ajustada por el extremo posterior el depósito de tinta y que lleva una rosca interior en el extremo opuesto para fijar la pieza metálica (C) donde se ajusta la esfera (D).

40.- La pieza (B) a la que va unido el depósito de tinta, presenta su superficie exterior en forma cónica con el mismo ángulo que el extremo del cuerpo del bolígrafo y de la pieza metálica soporte de la esferilla, de forma que el conjunto montado constituye una superficie cónica cuyo vértice ocupa precisamente la esferilla.

45.- La disposición descrita permite fácilmente recambiar el depósito de tinta e incluso la pieza soporte del mismo sin necesidad de desmontar la pequeña esfera de su alveolo



84154

que queda perfectamente ajustada y situada, desde fábrica y que al no ser necesario separar de su base en ningún momento, queda en condiciones de prestar servicio de manera practicamente indefinida.

50.-

La pieza (B) puede intercambiarse, con lo que la posibilidad de obtener recambios para el bolígrafo es perfecta, con la seguridad de que siempre se mantendrá en igualdad de condiciones que cuando salió de fábrica.

55.-

El dibujo que acompaña a esta memoria representa de una manera no limitativa, sino simplemente a título de ejemplo, la realización industrial de nuestro modelo que puede presentar ligeras variantes de detalle que no afectan a la esencialidad del modelo tal como ha sido descrito.

60.-

REIVINDICACIONES

1ª).- "BOLIGRAFO PERFECCIONADO", que se caracteriza porque normalmente formado por un cuerpo exterior terminado en un tronco de cono hueco, donde se ajusta una pieza tambien tronco-cónica, interiormente taladrada, que presenta en el lado de la base mayor un ensanchamiento del taladro central para ajustar el depósito de tinta, y en su base menor un roscado interior para fijar el extremo del bolígrafo.

65.-

2ª).- "BOLIGRAFO PERFECCIONADO", que se caracteriza porque el extremo del aparato está constituido por una pieza cónica metálica, cuyo vértice queda ocupado por la esferilla del bolígrafo, siendo el ángulo de la generatriz del cono el mismo en el extremo del cuerpo del bolígrafo de la pieza tronco-cónica intermedia y de la pieza metálica

70.-



34154

75.- final.

3*).- "BOLÍGRAFO PERFECCIONADO".

La presente memoria descriptiva consta de cuatro hojas, folidas y escritas a máquina por una sola de sus caras, componiendo un total de ochanta líneas incluidas

80.- las presentes.

Madrid, 3 de enero de 1.953

ANTONIO ESCRIBA

P. P.

34154

Fig. 1.

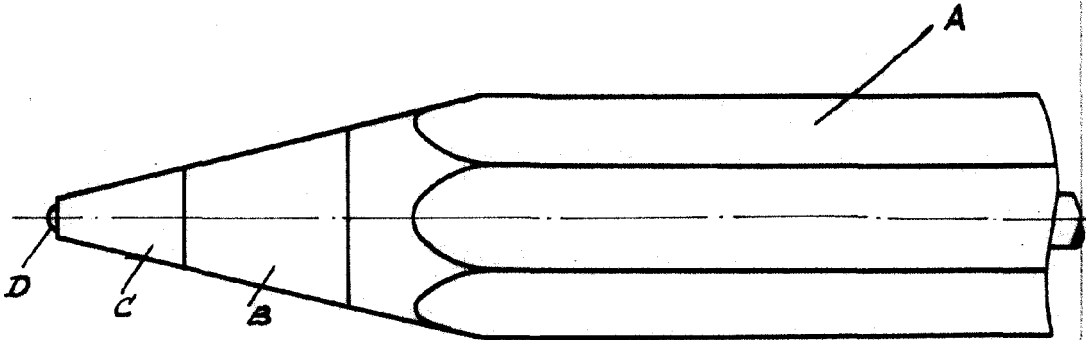
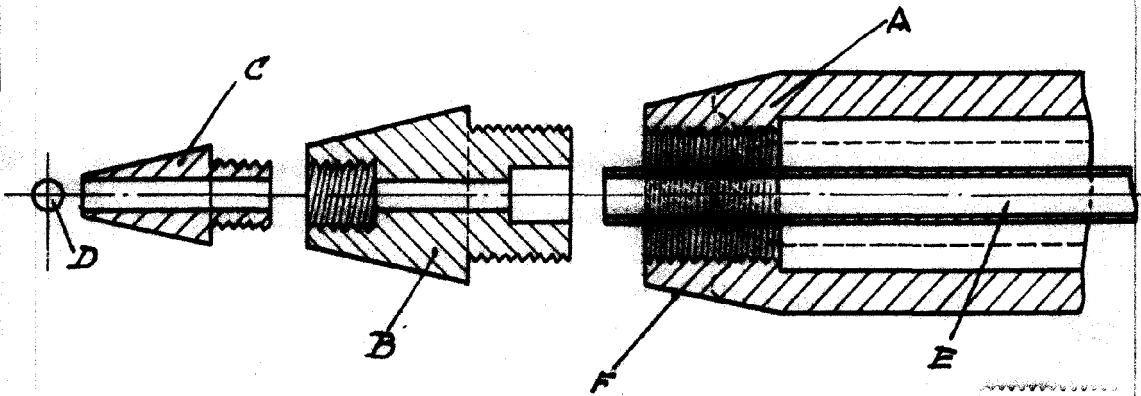


Fig. 2.



Madrid, 3 de Enero de 1953

ANTONIO ESCRIBA

A.P.

Escala variable.