

34116



MODELO DE UTILIDAD

per 20 años

a favor de CENTRAL CORSETERA, S.A., domiciliada en Barcelona,  
Avenida de José Antonio, 620. - - - - -  
por "SOSTEN PERFECCIONADO". - - - - -

MEMORIA DESCRIPTIVA

El presente modelo de utilidad concierne a un sostén perfeccionado para señoras.

Para la mejor comprensión del presente modelo de utilidad, y a título tan sólo de ejemplo, se acompañan los dibujos de la hoja adjunta en los que se representa un caso de  
5 realización práctica del sostén de referencia.

La Figura 1 muestra una vista en perspectiva del sostén.

La Figura 2 muestra un detalle de uno de los globos o sazoletas del sostén.

10 Se caracteriza esencialmente al sostén de referencia porque los dos globos -1- del mismo están unidos entre sí por una tirilla -2- o trozo de tejido, preferiblemente elástico, y porque cada globo o sazoleta -1- presenta en la parte correspondiente al centro del sostén una zona de refuerzo semicircu-



30 NIV

lar, que se extiende desde la parte superior central de cada globo hasta algo mas que el centro de la parte inferior del mismo globo, pasando por el centro del sostén, refuerzo que está constituido por el agrupamiento de varios  
 5 cordoncillos respunteados -3- independientes y concéntricos entre sí, los cuales determinan la presencia de un refuerzo que coadyuva al mejor sostenimiento de los senos.

Cada globo o casoleta -1- es cosido o acoplado, mediante una pieza intermedia -6-, a la parte -5- del sostén  
 10 y que rodea al cuerpo de la persona.

Además, cada globo -1- presenta, en su parte superior un tirante -4- cuya presión o tirantez combinada con la ejercida por la parte -5- determina la fijación exacta de cada globo -1-.

15 Cada globo -1- presenta en el centro una pinza -7- que se extiende desde casi la periferia hasta el centro.

Dentro del presente modelo de utilidad será variable el tamaño del sostén, el número de cordones o cordoncillos respunteados que constituyen la zona de refuerzo, así  
 20 como el material de dichos cordones, y, en general, será variable todo cuanto no altere, cambie o modifique la esencialidad del sostén de referencia.

N O T A

Se reivindica como objeto del presente modelo de  
 25 utilidad:

1-. Sostén perfeccionado, caracterizado esencialmente porque los dos globos del mismo estan unidos entre sí por una tirilla o trozo de tejido, preferiblemente elástico, y por presentar cada globo en la parte correspondiente al cen-  
 30 tro del sostén una zona semicircular de refuerzo, que se ex-



tiende desde la parte central superior de cada globo hasta el centro de la parte inferior, pasando por el centro del sostén, zona de refuerzo que está constituida por el agrupamiento de varios cordones independientes y concéntricos entre sí, los cuales determinan la presencia de un refuerzo para mantener en posición los senos, a lo que cooperan un tirante superior acoplado al centro de cada globo y la parte lateral del sostén.

2.- SOSTEN PERFECCIONADO.

Consta la presente memoria descriptiva de tres hojas, foliadas, numeradas y escritas por una sola cara, acompañada de una hoja de dibujos.

Madrid, a 30 de Diciembre de 1952.

CENTRAL CORSETERA, S.A.  
P.A.

A handwritten signature in dark ink, written in a cursive style. The signature appears to be "E. R." followed by a large, sweeping flourish that extends to the right.



FIG. 1

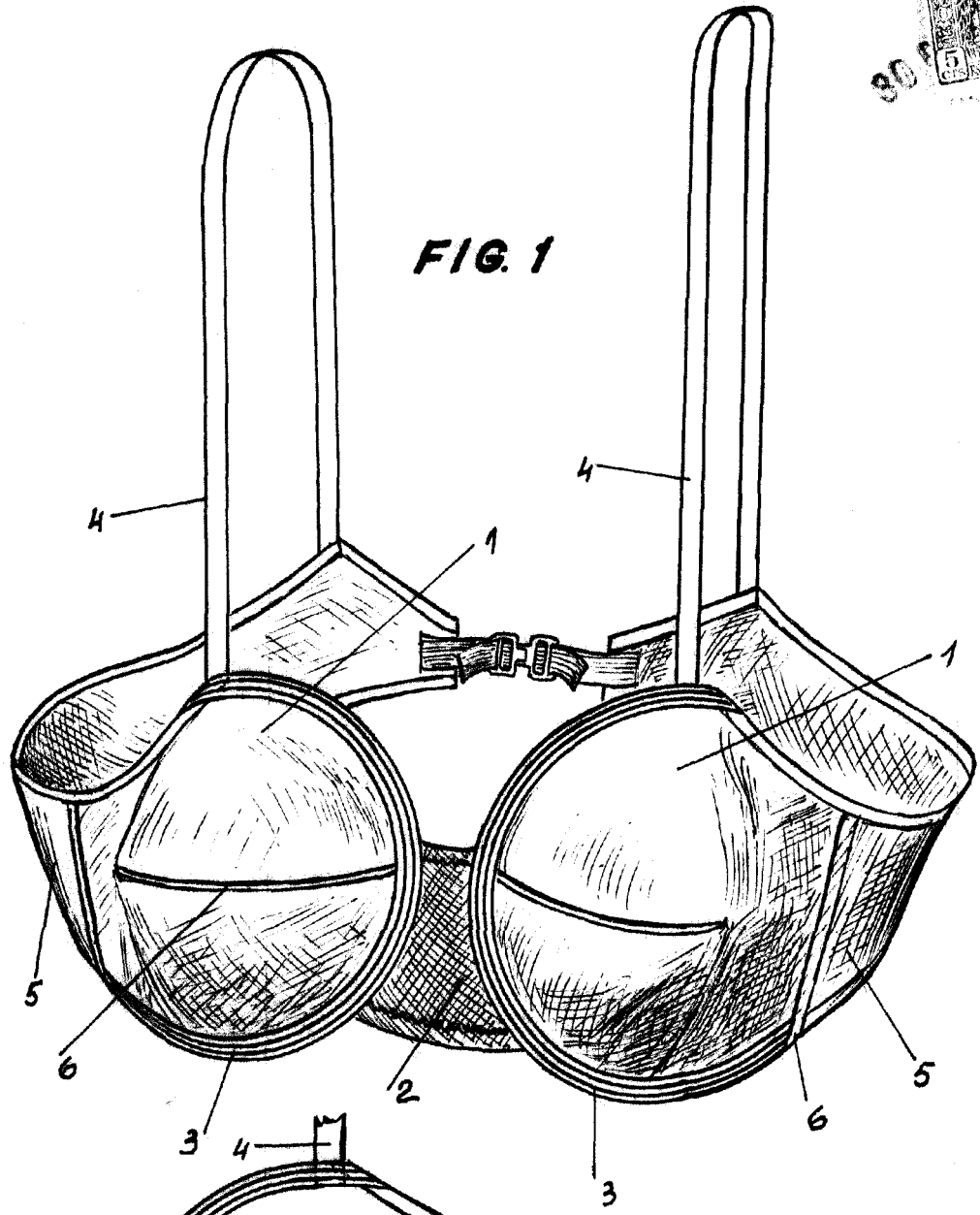
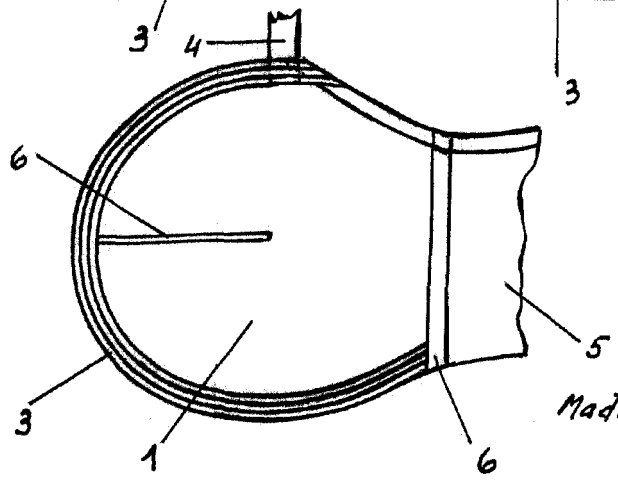


FIG. 2



Madrid, 30 Diciembre 1952

P.A.  
*[Signature]*

ESCALA VARIABLE