

07 11 201



34112

MODELO DE UTILIDAD

por 20 años

por "UN CORTADOR DE FRUTA", a favor de Don Tomás Valderrama Bercedo, de nacionalidad española, domiciliado en Barcelona, Av. José Antonio, 608, 3º A.

=====

Memoria descriptiva

El cortador objeto de este Modelo, sirve para cortar frutos sin hueso central; principalmente para partir o dividir productos cítricos en forma de limpios gajos, o sea de cuñas esféricas sin exprimir.

- 5. Este cortador se describe con más propiedad refiriéndolo a los dibujos que, a título de ejemplo, se adjuntan. Como puede verse, lo comprende dos piezas: una, inferior A, en forma general de amplio vaso, que en su interior forma una cavidad -1- semiesférica, con una serie de ranuras radiales -2- que convergen en su polo inferior -3-, resuelto según un pequeño depósito cilíndrico; esta pieza presenta, además, dos columnas verticales -4- diametralmente opuestas, firmemente ancladas a la base -5- y a los lados del cuerpo cilíndrico A. Consta de
- 10.
- 15. otra pieza B, en forma de manguito, ajustable al cuerpo



cilíndrico A y por las ramuras -6- a las columnas -4-; exteriormente, este manguito presenta dos asas -7- diametralmente opuestas, e interiormente presenta una serie de cuchillas -8- formando planos diametrales que se entrecruzan en el eje del anillo y que forman ángulos coincidentes con los de las ranuras del vaso.

El funcionamiento es fácil de comprender por las figuras: Basta colocar el fruto en el interior del vaso, en su eje principal en posición vertical; se dispone el anillo ajustándolo a las columnas -4- y entonces se presiona por las asas -7- y se corta perfectamente el fruto, ya que las cuchillas -8- estarán cuidadosamente afiladas y cortarán la piel sin exprimir el fruto y el poco jugo que se escurra, irá a caer al fondo del depósito central, siendo muy sencilla su limpieza.

Todo cuanto no afecte, altere, cambie o modifique la esencia del cortador descrito, será variable a los efectos legales de este Modelo,

NOTA.

Se reivindica como objeto de este Modelo de utilidad:

1. Un cortador de fruta, que se caracteriza por el hecho de quedar compuesto por dos piezas ajustadas entre sí, una, de base y apoyo, formada por un cuerpo exteriormente cilíndrico, que forma una cavidad interior semiesférica, cortada por una serie de cortes diametrales, cuyos fondos inclinados convergen en un receptáculo cilíndrico inferior; este cuerpo forma una unidad con un sólido pedestal, en el cual se anclan dos columnas verticales que están adosadas al cuerpo cilíndrico y diametralmente opuestas; y porque consta de otra pieza anular ajustable al cuerpo cilíndrico y a las columnas verticales, en cuyo interior se sitúan una serie de cuchillas entre-



50. cruzadas sobre el eje del anillo y formando ángulos exactamente iguales a los de las ranuras de la primera pieza; exteriormente, este anillo presenta un par de asas diametralmente opuestas, para poder imprimir con facilidad el movimiento ascendente y descendente de la pieza móvil portacuchillas.

55. Sean cuales fueren las circunstancias que concurran en la esencialidad del Modelo de utilidad definido en estas reivindicaciones, cual objeto, es:

2. Un cortador de fruta.

34112

60. Consta la presente memoria de tres hojas foliadas y mecanografiadas por una sola cara, y del dibujo unido a la misma.

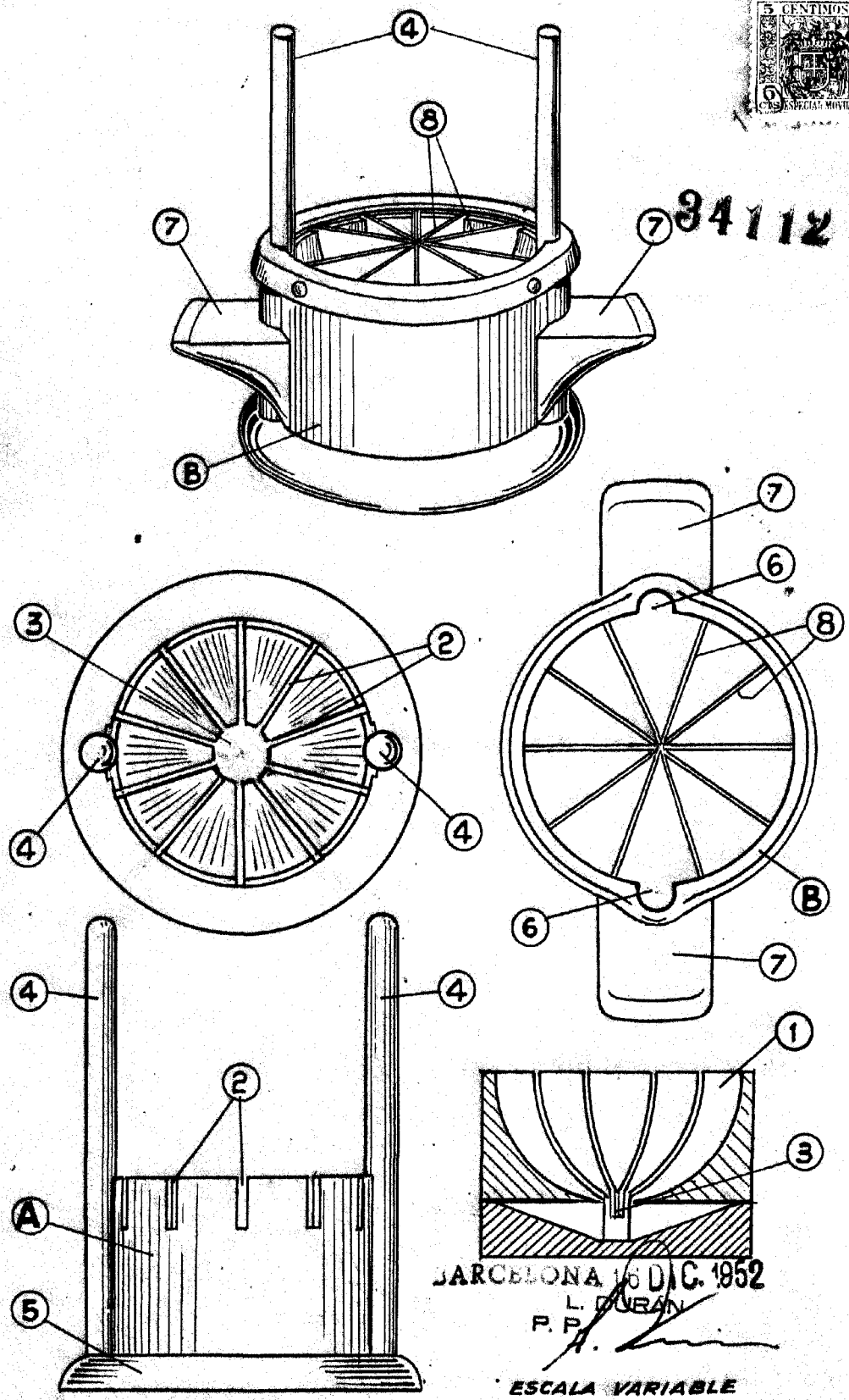
Barcelona a diez y seis de diciembre de mil novecientos cincuenta y dos.

p.a. de Don Tomás Valderrama Bercedo,

L. DURAN  
P. P.



34112



JARCELONA 16 DIC. 1952  
L. DURAN  
P. P.

ESCALA VARIABLE