

34012.

M O D E L O D E U T I L I D A D
por VEINTE años

en España, a favor de Dn. Carlos HERNANDEZ CERVANTES, de nacionalidad española, residente en Málaga, Carretera n^o. 48 , por:
"ALMOHADILLA PORTATIL CON MEDIOS DE RETENCION".

-

MEMORIA DESCRIPTIVA

La presente invencion se refiere a una nueva almohadilla portatil con medios de retención que responde a un principio de trabajo y constitución completamente distintos de todos los sistemas similares conocidos hasta el momento, mejorando a los aludidos sistemas antiguos tanto en su funcionamiento como duración y economia de fabricaci3n.

Una de las características esenciales de la nueva almohadilla se debe al hecho de que al ser fijada sobre el lugar designado para este fin, no puede desplazarse del mismo sin recabar ayuda para ello al empleado acomodador que posee la llave para desprenderla del lugar donde fué fijada.

Para la mejor comprensión de la presente memoria descriptiva, se acompaña un dibujo en el que, esquemáticamente y tan solo a titulo de ejemplo se muestra un caso de realizaci3n práctica del invento.

En dicho dibujo, la figura 1ª. representa una secci3n del mecanismo de retenci3n debidamente acoplado al cuerpo de la almohadilla.

La figura 2ª. es una vista lateral del mecanismo de retenci3n.

La figura 3ª. corresponde a un casquillo que tiene por misi3n fijar la almohadilla sobre un lugar prefijado.

La figura 4ª. muestra un bastidor sobre el que se acopla el tapizado y mullido del asiento, asi como el mecanismo de anclaje.

En las figuras citadas los números representados tienen

el mismo valor y corresponden:

El numero -1- a una platina que comporta el mecanismo de anclaje y permite su instalacion sobre el bastidor que forma.

- 5.- En -2- se señala la zona intermedia de la anterior que al estar desviada, formando un doble angulo de 90°, crean una caja en la que se instalan los órganos de anclaje. En el interior de esta caja -2- se encuentra dispuesta una pletina -3-, complementaria que sobresale de aquella en una porción para sustentar y guiar la varilla de accionamiento -5-, solidaria del trinquete ó órgano de retención -4-, mediante el remache -6-.

- 10.- Dicha varilla -5-, presenta un extremo de prolongación con un sector -7- provisto de dos planos paralelos para su accionamiento.

Bajo el numero -8-, se indica una prolongación de la platina -1-, que junto con la -3- guia la acción de la varilla de mando -6-.

- 15.- Con -9- queda representado un tope que limita el desplazamiento del trinquete -4-, el cual se encuentra permanentemente presionado en sentido de desplazamiento por un muelle laminar -10- cuyo muelle se encuentra montado sobre el vástago -11- y su extremo posterior actua sobre el tope fijo -12-.

- 20.- Un casquillo de retencion -13-, recibe al trinquete -4- y cuenta con una pestaña o saliente -14- que se aloja en el cemento de alfileria .Este casquillo presenta una cavidad -15-, en la que es recibido el trinquete -4-.

Un bastidor de madera -16- sobre el que se instala el mecanismo de anclaje así como el tapizado del asiento, cuenta con un travesaño reforzador -17-, en el que se fija el mecanismo de anclaje. Dicho bastidor se cubre con los tableros -18-, sobre los que descansa la masa rellena -19-.

5.-

Para el transporte de la almohadilla se utiliza el asa -20-.

El travesaño -17-, antes descrito tiene practicada una ranura -21-, para dar salida al exterior de la caja -2-, y la pieza de retención -4-. Un taladro -22-, practicado en el bastidor -18- facilita el acceso a la varilla de mando -6-, para accionar el trinquete -4-.

10.-

La utilización de la almohadilla que se preconiza, en líneas generales es la siguiente:

Tras haber formado con la pletina -1- el alojamiento caja -2-, se acopla en el seno de ésta, la pletina vertical -3-, como asimismo el trinquete -4- que queda incorporado al mecanismo por el eje -6-. Un muelle laminar -10- ejerce presión constante sobre el trinquete -4-, manteniéndolo en sentido de desplazamiento. Los topes -11- y -12- organizan el trabajo del muelle -10-.

15.-

20.-

El eje de giro -6-, unido al trinquete, presenta un extremo prolongado para su accionamiento, mediante los planos paralelos -7-.

Una vez montado éste dispositivo sobre el bastidor -6- que forma la almohadilla, bastará con introducir arrojadamente el sector -2- en el casquillo -13-, venciendo la acción del muelle -10- que ejerce sobre él trinquete -4-, hasta rebasar el escalón de éste que queda retenido y consecuentemente, todo

25.-

el conjunto, (mecanismo y bastidor) por el casquillo -13-.

Las ventajas de la almohadilla descrita son evidentes puesto que su fabricación es sencilla y económica su montaje rápido y su trabajo eficiente y seguro.

- 5.- Serán independientes del objeto de la invención, los materiales, forma y dimensiones tanto absolutas como relativas y en general todo cuanto no altere, cambie o modifique la esencialidad de la invención.

N O T A

- 10.- Se declaran de propiedad y novedad para todo el territorio español las siguientes:

R E I V I N D I C A C I O N E S

- 15.- 1ª.- Almohadilla portátil con medios de retención que comprende un bastidor que constituye la estructura de la almohadilla, una pletina metálica configurada formando caja, sobre la que se monta todo el dispositivo de retención; una segunda pletina fijada a la anterior que sirve de guía a una varilla que acciona a una pieza de anclaje con la que se determina la retención de la almohadilla sobre un lugar prefijado; un muelle que permanentemente actúa sobre el dispositivo de retención y un casquillo fijado en el lugar sobre el que se deposita la almohadilla.

- 20.- 2ª.- Almohadilla portátil con medios de retención, que se caracteriza por formar un bastidor con un listón central que lo refuerza el cual recibe al dispositivo mecánico de retención cuyo bastidor se encuentra cubierto por dos tableros que sustentan el mullido del asiento.

- 25.- 3ª.- Almohadilla portátil con medios de retención, según

notas precedentes, caracterizado por quedar formado por una pletina con un sector en doble desviación formando caja en la que son recibidos los organos mecánicos de retención y dos sectores dispuestos sobre un mismo plano para su montaje sobre el bastidor, que constituye la almohadilla.

5.-

4.- Almohadilla portatil con medios de retención, caracterizado por estar integrado por una caja que aloja un elemento de anclaje provisto de un resalte, cuyos movimientos estan orientados por un tope fijo montado sobre la propia caja, caracterizandose además dicha pieza de anclaje por encontrarse solidarizada con una varilla prolongada hasta el borde del bastidor que forma la almohadilla, cuya almohadilla cuenta con dos planos paralelos para recibir una llave o util susceptible de hacerla girar y transmitir movimiento al dispositivo de retención.

10.-

15.-

3.- Almohadilla portatil con medios de retención, el cual dispone de un muelle laminar que ejerce presión constante sobre el dispositivo de anclaje desplazandolo parcialmente de su alojamiento, cuyo muelle se encuentra montado sobre un vastago fijado a la caja que organiza todo el dispositivo mecánico que cuenta además con un segundo vastago sobre el que apoya el extremo opuesto de dicho muelle para realizar su trabajo de flexión.

20.-

25.-

2.- Almohadilla portatil con medios de retención, caracterizado por que un casquillo afianzado sobre él lugar en que ha de inmovilizarse la almohadilla, provista de un borde o pestaña que retiene el dispositivo de anclaje montado sobre la

almohadilla.

1.- Almohadilla portátil con medios de retención.

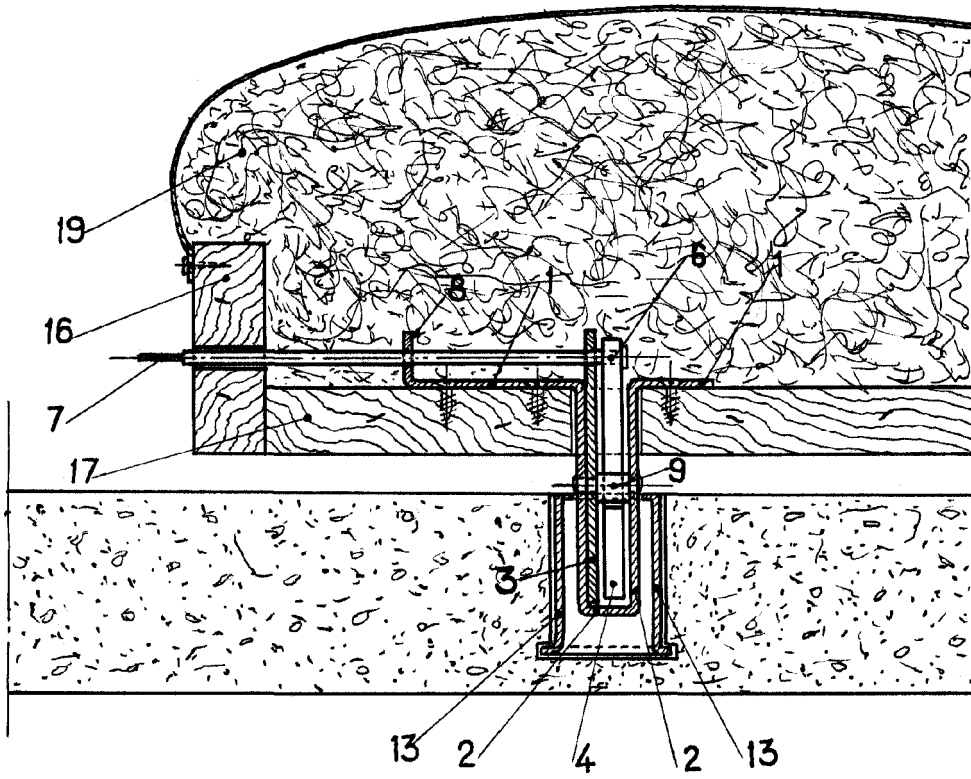
Todo ello tal y como se ha descrito en la presente memoria que consta de siete hojas escritas a máquina por una sola de sus caras y hoja de dibujos que la ilustran.

Madrid. 27 DIC 1952

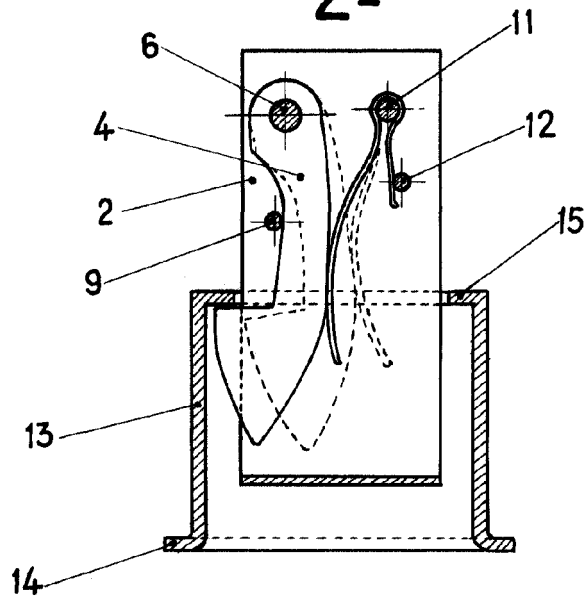
L. del Rio Cuevas
P. P.
L. del Rio Cuevas



1ª



2ª



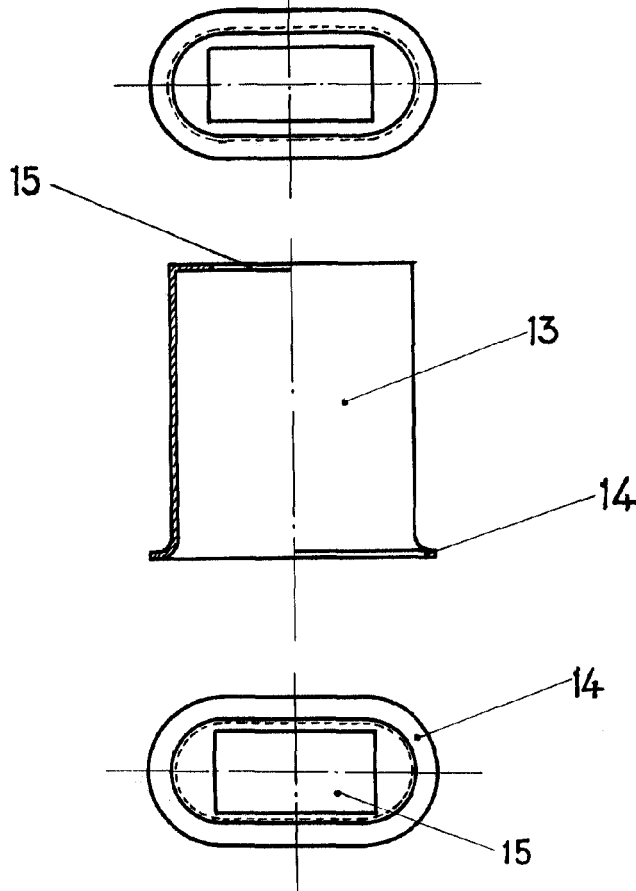
27 DIC. 1952

L. del Rio Cervantes

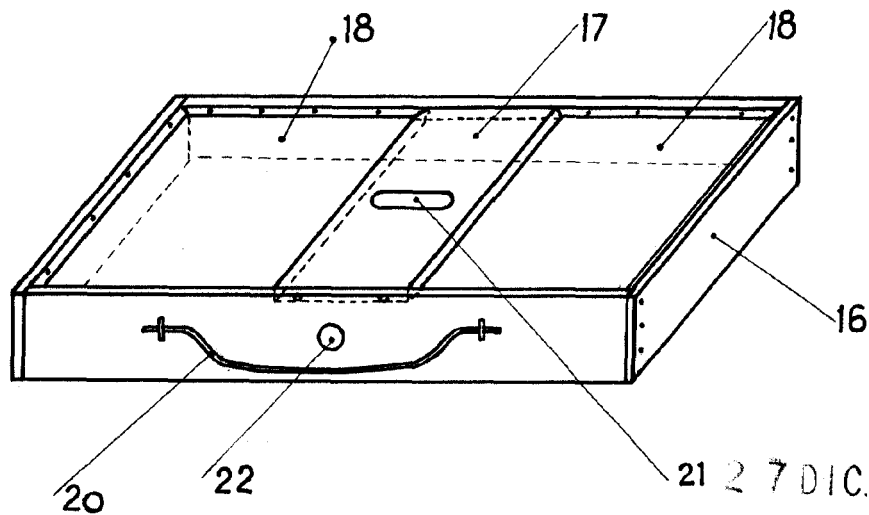
Escala variable



3ª



4ª



21 27 DIC. 1952

Escala variable

R. del Rio Cruz
C. H. Cervantes