



- 1 -

34036

34036

MEMORIA DESCRIPTIVA

que se acompaña

a la solicitud de

un MODELO DE UTILIDAD, por veinte años en España,

a favor de

DON CARLOS FLORES LOPEZ, residente en Madrid, calle de Andrés
Mellado, nº 63.

p o r

“UNA CAJA AMPLIFICADORA PARA ALTAVOCES”

Inventor: El solicitante de nacionalidad española.



La invención a que se refiere la presente memoria, constituye una novedad industrial, con características y ventajas que la hacen merecedora del privilegio de explotación exclusiva que por ella se solicita, de acuerdo con las prescripciones del Estatuto vigente de la Propiedad Industrial, de 26 de Julio de 1.929, texto refundido, publicado el 30 de Abril de 1.930.

El Modelo de Utilidad que se solicita, ha de proteger una caja amplificadora para altavoces, cuya finalidad consiste en aumentar el sonido emitido por los mismos.

En los dibujos que se adjuntan se representa en la Fig. 1ª una sección esquemática de la caja amplificadora que vamos a describir y en la Fig. 2ª una vista de conjunto de la misma.

Según estos dibujos, la letra "A" indica la caja que encierra el altavoz "B". Con la letra "C" se muestra el agujero frontal practicado en la caja "A" y destinado a la salida de la voz. La citada caja "A" contiene interiormente las cuatro paredes "D" que forman un cuerpo tronco-piramidal cuya finalidad es reforzar la acción del altavoz "B". La letra "E" corresponde a la membrana que cierra por la parte posterior la caja "A".

De la observación de estos dibujos se deduce que la caja amplificadora que describimos está especialmente constituida para aumentar la acción del altavoz en ella contenido, pudiendo ser este último de cualquier tipo de los usualmente conocidos y de dimensiones variables según convenga en cada caso.

La membrana posterior "E" va fija a la caja por medio de tornillos o por cualquier otro sistema adecuado, siendo su acción muy beneficiosa a la limpieza del sonido emitido por el altavoz.



35 Las ventajas de la amplificadora objeto de esta memoria, son las de aumentar considerablemente la fuerza del sonido emitido por cualquier clase de altavoz, ganando en claridad y precisión la audición del mismo, todo ello por un procedimiento sumamente sencillo y de fácil adquisición gracias a su coste reducido.

40 Hecha la descripción que antecede es preciso añadir que los detalles de realización pueden variar, sin que por ello cambie la esencia de la invención que es la que se desprende de los párrafos que anteceden y la que se reivindica en la siguiente

NOTA

En resumen: EL MODELO DE UTILIDAD que se solicita, recaerá sobre las reivindicaciones siguientes:

45 1ª.- Una caja amplificadora para altavoces, caracterizada porque es de forma cúbica y contiene en su interior cuatro paredes que la dividen de modo que se forma un cuerpo tronco-piramidal, dentro del cual va dispuesto el altavoz, de modo que la parte más ancha del mismo corresponde a la base mayor de la pirámide, pudiendo ser el altavoz referido de cualquiera
50 de los tipos conocidos y de dimensiones variables.

2ª.- Una caja amplificadora para altavoces, según la reivindicación 1ª, caracterizada porque la cara posterior de la misma está constituida por una membrana de pergamino fija por
55 cualquier medio adecuado, estando provista la cara frontal de un agujero destinado a la salida del sonido.

3ª.- Se reivindica por último como objeto sobre el que ha de recaer el MODELO DE UTILIDAD que se solicita, "UNA CAJA AMPLIFICADORA PARA ALTAVOCES".-

60 Todo conforme queda descrito en la presente memoria, que

- 434036

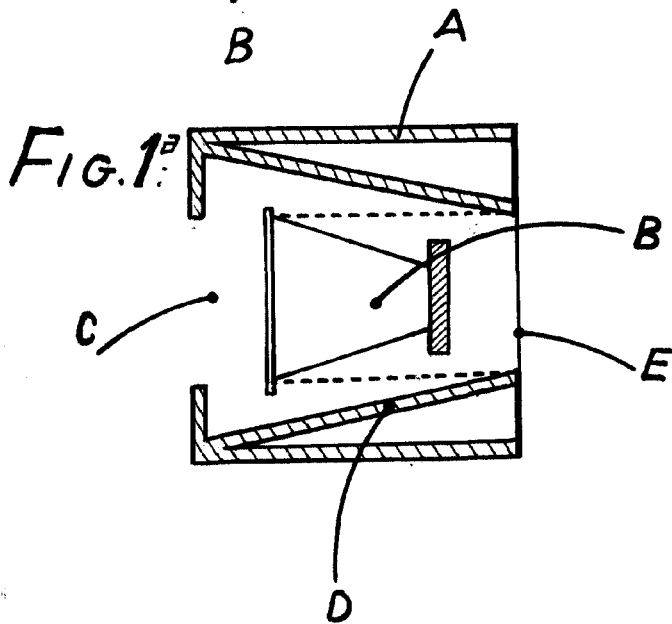
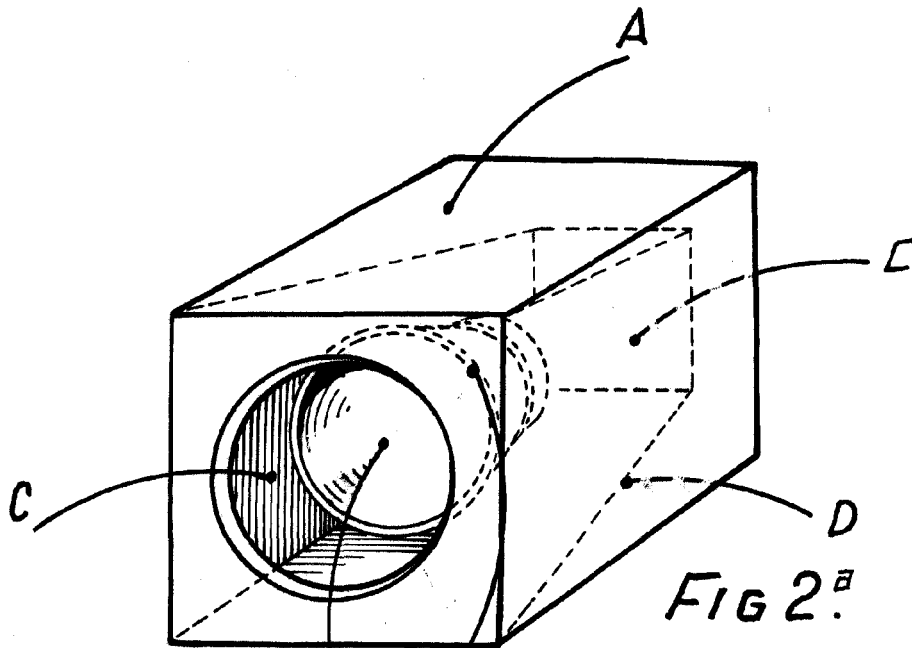


consta de cuatro páginas escritas a máquina y dibujos que se acompañan.

Madrid 24 de Diciembre de 1.952.

ALFONSO UNGRIA,

34036



ESCALA VARIABLE
MADRID, 24 DE diciembre DE 19 52
ALFONSO UNGER