

33892.1



33892

MODELO DE UTILIDAD

por 20 años

por "UNAS PINZAS PARA DESCLAVAR GRAPAS DE SUJECION DE PAPELES Y TELAS", a favor de Don José Ramírez Pardo, de nacionalidad española, domiciliado en Barcelona, Pje. Barón de Griñó, 3.

=====

MEMORIA DESCRIPTIVA

Este Modelo de utilidad, se refiere a unas pinzas para desclavar las grapas con que se unen los papeles, documentos y telas, sin producir desgarres.

5. Para su mejor descripción y comprensión, es preferible referirla, aunque sólo con carácter de ejemplo, a los dibujos adjuntos a esta memoria.

10. En los dibujos, la figura I muestra la pinza antes de arrancar el clip -1-; y en la II la pinza tal como queda cerrada, después de arrancar el clip. La figura III representa la misma pinza de lado; la figura IV detalla la pieza



33892

o brazo pasivo -2-; y la fig. V la pieza o brazo activo -3-, con su dispositivo de reacción elástica.

15. Esencialmente, pues, la pinza consta de dos brazos o piezas -2- y -3-, una de ellas, la inferior o pasiva -2-, forma las guías -4- de apoyo, deslizamiento, retención y sujeción de la otra, la -3-, que es la activa, ya que forma el gancho -5- en su punta para agarrar al clip -1- por su parte central, mientras que la inferior y pasiva -2- forma en su extremo dos puntas -6- a modo de horquilla para retener al clip -1- por sus dobleces -7-.

20. Su funcionamiento es simple: se ensarta el gancho -5- con el clip -1-, y se apoyan las puntas -6- contra las partes laterales -7-, mientras se retiene con un dedo, el pulgar, por -8-, a la pieza -2-, con los índice y medio actuando sobre las paletillas -9- de la -3-, se la hace retroceder y con ella al gancho -5-; saldrán, entonces, las patas del clip sin desgarrar al papel; la pieza -3- regresará a la posición inicial por la reacción del anillo -10- formado por un resorte en bucle fijo a la -3- por -11- y -12- y apoyado al tornillo de sujeción -13- que, fijo a la -2-, guía a la -3-; la pieza -3- presenta, al efecto, la ranura de guía -14-; por su parte, la pieza -2- está formada por la pinza inferior propiamente dicha, y el mango superior -A- de material plástico; las caras laterales de este punto, con las pestañas laterales -4- de la pinza inferior, sirven de guías a la pinza de acción -3-.

30. Todo cuanto no afecte, altere, cambie o modifique la esencia de las pinzas descritas, será variable a los efectos legales del Modelo descrito.

40. N O T A.

Se reivindica como objeto de este registro por Modelo de utilidad:



45. 1.- Unas pinzas para desclavar grapas de sujeción de papeles y telas, caracterizadas por estar formadas por dos elementos enlazados entre sí, uno guiado y deslizante sobre el otro; presentando el inferior su extremo o punta partida y el superior su punta doblada hacia abajo en forma de gancho, que se ajusta y guía por dentro de las dos puntas del inferior.
50. 2.- Las propias pinzas de la reivindicación anterior, caracterizadas por el hecho de que el brazo o elemento inferior lleve unido a su cara superior, un mango de plástico, cuyas paredes laterales, en conjunción de unas pestañas laterales del brazo inferior, sirven de guías a las patas laterales del elemento o brazo superior o sea el de acción.
55. 3.- Las propias pinzas de las reivindicaciones anteriores, caracterizadas por el hecho de que el brazo superior presente, en su plano principal, una ranura central que actúa de colisor respecto a un tornillo central fijo al mango de la pieza o brazo inferior.
60. 4.- Las propias pinzas de las reivindicaciones anteriores, caracterizadas por el hecho de que el brazo activo y superior, presente, en su parte posterior, dos pestañas de anclaje colocadas simétricas respecto a su eje central de simetría, para sujetar a los extremos de un anillo formado por un resorte en espiral que rodea al tornillo central de retención y guía.
65. 5.- Las propias pinzas de las reivindicaciones anteriores, caracterizadas por el hecho de que la pieza o brazo superior y de acción, presente dos pestañas o paletas laterales salientes para apoyar sobre ellas los dedos índice y medio de una misma mano, y que el mango presente, por su parte, su plano o cara posterior alabeada para apoyar el pulgar de la propia mano.
- 70.



75. Sean cuales fueren las circunstancias que concurren con la esencialidad del Modelo de utilidad definido en las anteriores reivindicaciones, cual objeto es:

6.- "UNAS PINZAS PARA DESCLAVAR GRAPAS DE SUJECION DE PAPELES Y TELAS".

80. Consta la presente memoria de cuatro hojas foliadas, mecanografiadas por una sola cara y del dibujo unido a la misma.

Barcelona primero de diciembre de mil novecientos cincuenta y dos.

P. A. de Don José Ramírez Pardo,

L. RAMÍREZ
P. A.

3389

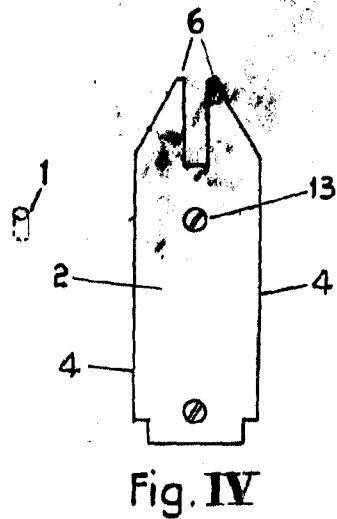
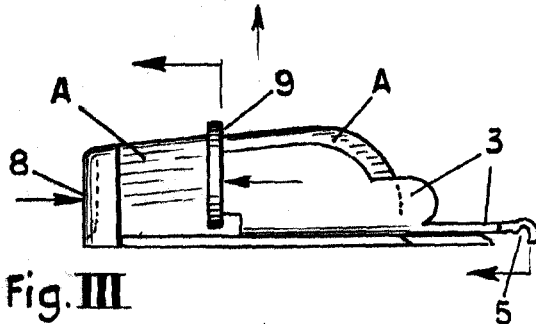
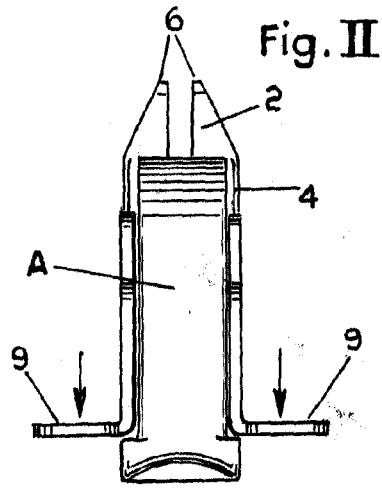
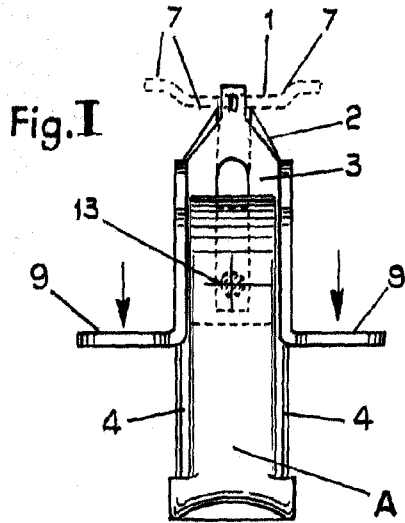


Fig. III

Fig. IV

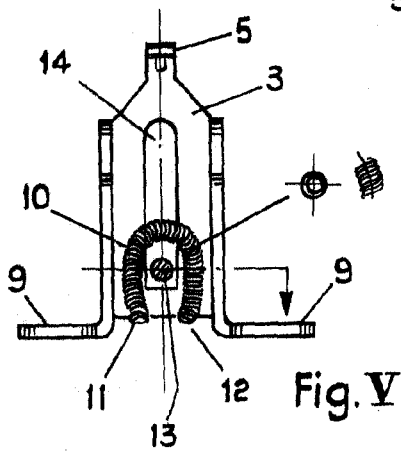


Fig. V

ESCALA VARIABLE