

33885.



33885

MODELO DE UTILIDAD

por 20 años

por "UNA CORTINA TRANSPARENTE Y PLEGABLE", a favor de Don Luis Farré Montañá, de nacionalidad española, domiciliado en Tarrasa (Barcelona), Irineo, 3.

=====

MEMORIA DESCRIPTIVA

El recurrente ha ideado y puesto en ejecución práctica, una nueva cortina transparente, arrollable y plegable, por la que solicita que se le garantice en su propiedad y explotación exclusiva, mediante la concesión del Modelo de utilidad a que se refiere la presente memoria descriptiva.

5.

Para abreviar esta memoria, sin mermar su exigible precisión, se adjuntan, a título de ejemplo, unos dibujos relacionados con la nueva cortina.

10.

Consta de una serie de tiras laminares de celofán

33885



jos relacionados con la nueva cortina.

10. Consta de una serie de tiras laminares de celofán -1-, cada una de ellas integrada por la superposición y pegamento de varias unidades primarias superpuestas, ocluyendo o no láminas de papel intermedias, coloreadas o no, transparentes u opacas, pudiendo ser, las interiores, iguales o menores que las exteriores o principales; sirviendo las interiores de puro refuerzo o de base decorativa -2- para integrar, el conjunto de tiras compuestas, uno o más dibujos generales.

20. Estas tiras así compuestas, puestas adyacentes por sus bordes -3-, o levemente solapadas unas sobre otras, se fijan y unen por una serie variada de elementos flexibles resistentes a la tracción, tales como tiras de esparadrappo dobladas longitudinalmente -4- para proteger los cantos, pegándolas a ambas caras y reforzándolas por cosido -5-, tales como tiras de esparadrappo planas y simplemente pegadas -6- o, también, cintas de adorno -7- cosidas por -8-.

30. Todo cuanto no afecte, altere, cambie o modifique la esencia de la cortina descrita, será variable a los efectos legales del Modelo que se solicita.

N O T A.

Se reivindica como objeto de este registro por Modelo de utilidad:

35. 1.- Una cortina transparente y plegable, caracterizada por el hecho de estar formada por una serie de tiras regulares de celofán, puestas unas al lado de las otras, unidas por una serie de elementos flexibles resistentes a la tracción, tales como cintas cosidas o tiras de esparadrappo simplemente pegadas, ~~pegadas~~ y cosidas.



40. 2. - La propia cortina de la reivindicación anterior, caracterizada por el hecho de que los cantos laterales del conjunto de tiras de celofán, se refuercen y protejan con tiras de esparadrapo dobladas longitudinalmente y pegadas una de sus mitades a una cara de la cortina y la otra a la opuesta.
45. 3.- La propia cortina de las reivindicaciones anteriores, caracterizada por el hecho de que las tiras de celofán sean simples.
50. 4.- La propia cortina de las reivindicaciones anteriores, caracterizada por el hecho de que cada una de las tiras de celofán sea múltiple, esto es, integrada por la superposición de varias de igual magnitud, una sobre otras y de igual o distinta calidad y coloración, de celofán.
55. 5.- La propia cortina de las reivindicaciones anteriores, caracterizada por el hecho de que cada una de las tiras de celofán además de ser múltiple como se indica en la reivindicación cuarta, ocluya entre las dos tiras exteriores superpuestas, otras intermedias de igual o de menor superficie, de celofán o de papel, y de igual color y condición de transparencia u opacidad, o de distinta, para obtener diversos efectos ópticos y decorativos.
- 60.

Sean cuales fueren las circunstancias que concurren con la esencialidad del Modelo de utilidad definido en las anteriores reivindicaciones, cual objeto es:

65.

6.- "UNA CORTINA TRANSPARENTE Y PLEGABLE".

Consta la presente memoria de tres hojas foliadas, mecanografiadas por una sola cara y del dibujo adjunto.

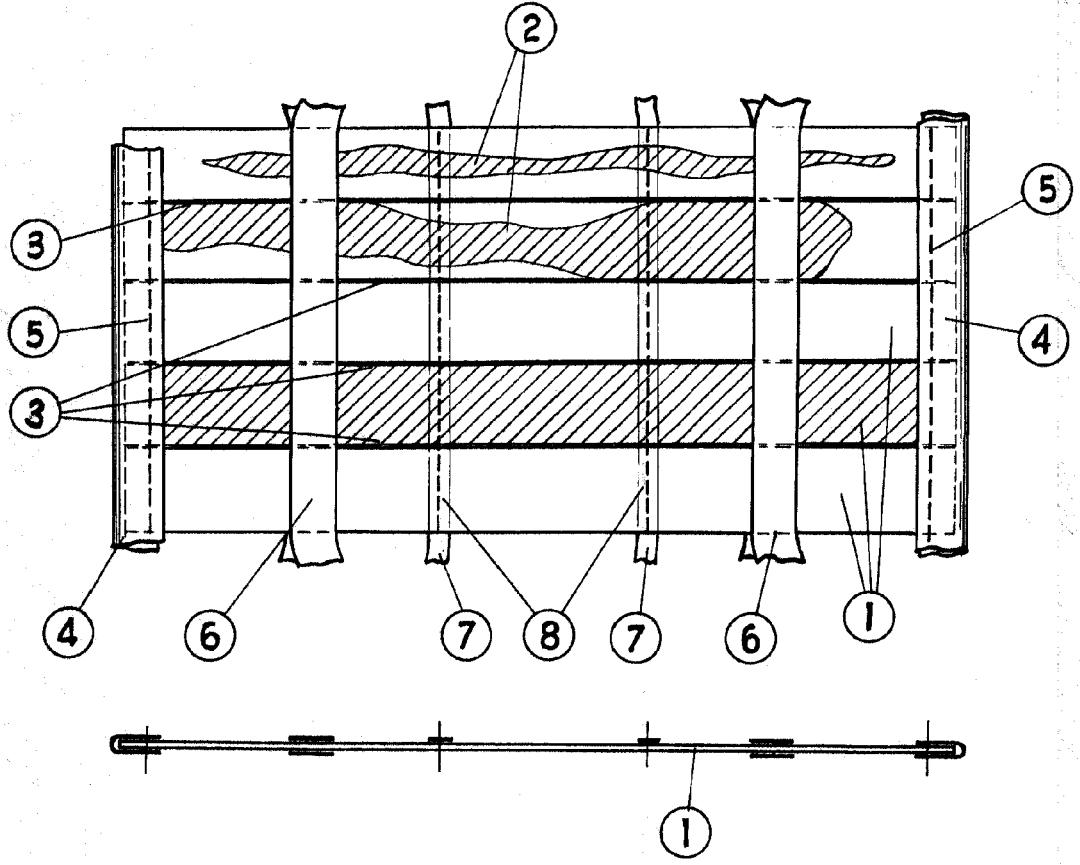
Barcelona veintinueve de noviembre de mil novecientos cincuenta y dos.

70.

P. A. de Don Luis Farré Montaña,

L. DURÁN
P. P.

33685



ESCALA VARIABLE