

M E M O R I A D E S C R I P T I V A

que se acompaña

a la solicitud de un modelo de utilidad, por veinte años en España, -
a favor de
la razón social, "ELECTRODO" - S.A., domiciliada en Madrid, Alcalá 41,
por:

" NUEVO DUCHADOR Ó SECAPELO "

El presente modelo de utilidad se refiere a un "nuevo duchador ó
secapelo", especialmente aplicable al duchado y secado de cabeza y ce-
rrespondientes cabellos, que trata de sustituir, con ventaja, a todos
aquellos otros conocidos y practicados hasta la fecha, cuya salida de
aire, caliente ó frío, lo hacen de una forma tangencial con relación
a la disposición de sus aspas. De estas llevan tan solo un juego, y el
sistema de puesta en marcha ó interrupción de la misma, consiste en u-
nas llaves de paso de corriente eléctrica colocadas adecuadamente pa-
ra abrir ó cerrar el circuito eléctrico que mueve ó para el motor. To-
do ello crea una serie de inconvenientes que dificultan bastante su
práctico manejo. - - - - -

El presente modelo de utilidad tiende a salvar dichos inconvenien-
tes, mediante el aumento y adecuada colocación de sus órganos interio-
res, así como una bien estudiada forma de su cubierta ó carcasa y el
especial accionamiento del mismo, todo lo cual redundará en beneficio de
su más fácil manejo y utilización práctica. Se consigue ello mediante
la adecuada combinación de un doble juego de aspas, accionadas por mo-
tor eléctrico; un filtro de entrada de aire y un dispositivo direccio-
nal del aire, para su uniforme salida que se produce de forma frontal
con relación a la disposición de dichas aspas. - - - - -

El funcionamiento de este nuevo duchador ó secapelo, se produce me-
diante presión a una palanca ó gatillo que va acoplada a su mango, cu-
latín pistola, que hace de interruptor de aire frío y puesta en marcha
ó parada del motor, con llave sobre el mismo para producir aire calien-
te.-

Para la mayor comprensión de este modelo de utilidad, se acompaña
un dibujo cuya descripción es la siguiente:

Figura 1.- Esta nos muestra una vista general exterior del nuevo
duchador ó secapelo, donde podemos apreciar fácilmente las tres partes

30 en que se divide la cubierta ó carcasa (1, 2 y 3), y sus naturales lí-
neas de encaje, concéntricamente entre sí. Asimismo nos muestra en o,
su mango culatín pistola, que lleva acoplada una palanca ó gatillo s,
el cual sirve para poner en marcha, ó pasar, **33872** motor a (fig^a 2), me-
diante el cierre ó apertura del correspondiente circuito eléctrico. -
35 Dicha palanca ó gatillo hace a su vez de interruptor de aire frio, y
la llave x como interruptor de aire caliente.- - - - -

Figura 2.- Vista, en sección A B, del interior del mismo, donde po-
demos apreciar en a, el motor eléctrico que acciona las aspas b y c.
Estas aspas van montadas sobre el mismo eje z del motor a, y son aspi-
radoras de aire , a través del filtro h, e impulsoras del mismo a tra-
vés del dispositivo direccional k. - La letra m nos señala el elemento
40 de calefacción, montado sobre soporte refractario n, para el adecuado
calentamiento del aire, mediante accionamiento de la llave x (fig^a 1)..

Figuras 3 y 4.- Estas nos muestran, cualquiera de las aspas b ó c,
45 y el dispositivo direccional, respectivamente, vistas frontal y lateral.

N O T A

33872

El presente modelo de utilidad comprende las siguientes reivindica-
ciones: - - - - -

- 1^a - NUEVO DUCHADOR Ó SECAPELO, caracterizado por llevar doble juego
de aspas, aspirantes e impelentes a la vez, montadas sobre el mismo e-
je del motor y accionadas por este.- - - - -
- 2^a - NUEVO DUCHADOR Ó SECAPELO, según reivindicación anterior, caracte-
rizado por llevar convenientemente dispuesto un dispositivo direccio-
nal de aire, con el fin de facilitar la salida de este al exterior, de
una manera uniforme y frontal. Asimismo un filtro de entrada de aire.-
- 3^a - NUEVO DUCHADOR O SECAPELO, según reivindicaciones anteriores, ca-
racterizado por llevar acoplada a su mango culatín pistola una palan-
ca ó gatillo que, mediante presión, sirve para la puesta en marcha ó
parada del motor, y también de interruptor de aire frio. Lleva asimismo
montada sobre dicho mango, una llave para aire caliente.- - - - -
- 4^a - NUEVO DUCHADOR O SECAPELO, según reivindicaciones anteriores, ca-
racterizado por llevar todos sus órganos, convenientemente dispuestos,
en el interior de una cubierta ó carcasa, de forma botella ó análogo,
y correspondiente mango culatín pistola. Todo según queda reivindica-
do ó esencialmente análogo.- - - - -

En resumen se reivindica como de exclusiva propiedad el modelo de
utilidad que se solicita, por veinte años en España, de un NUEVO DU-
CHADOR Ó SECAPELO.-
-.-.-.-.-

Madrid a 9 de Diciembre de 1952

"ELECTRODO" SOCIEDAD ANÓNIMA

[Firma manuscrita]

Director Gerente

ELECTRODO S.A. DIBUJO UNICO

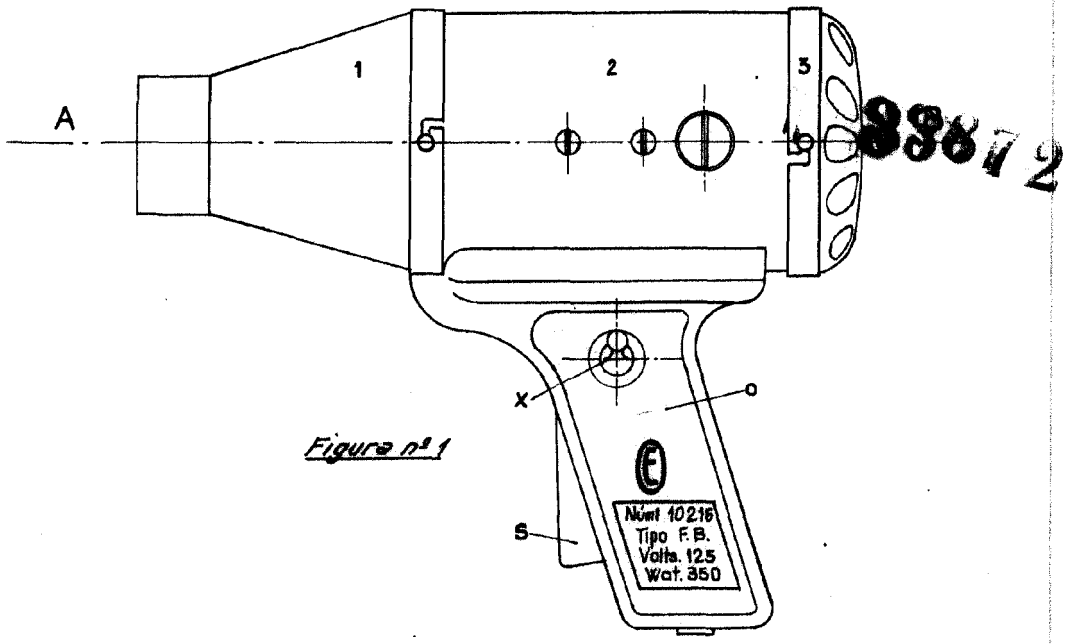


Figura n° 1

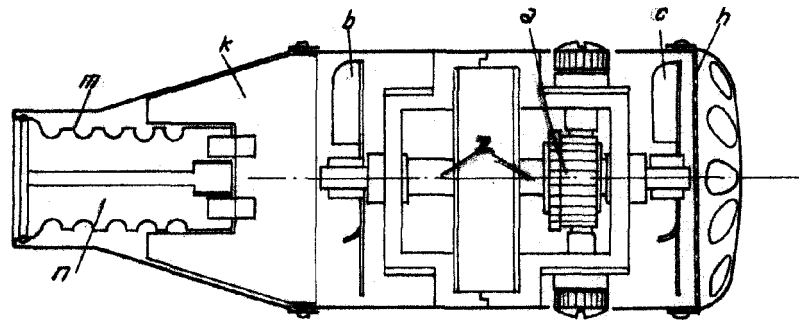


Figura n° 2

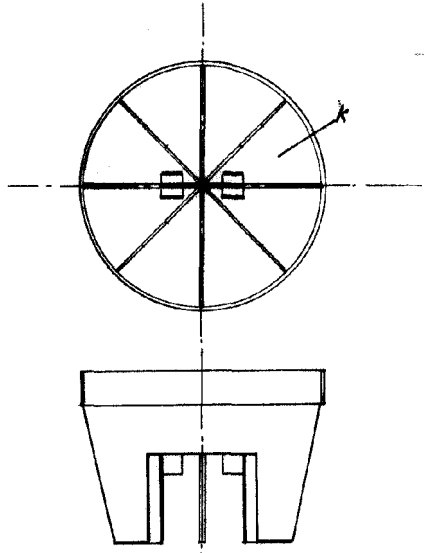


Figura n° 3

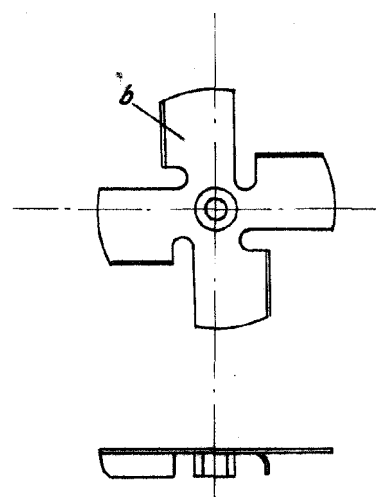


Figura n° 4

Escala variable

"ELECTRODO" SOCIEDAD ANONIMA
[Signature]
 Director General
 13 Dic. 1948