



1301

33863

MODELO DE UTILIDAD  
por VEINTE años  
en ESPAÑA

solicitado a favor de D. José Ripoll Bañuls, de nacionalidad española, domiciliado en Aldaya (Valencia), calle de San Francisco nº. 30,

por

=====: " NUEVO INTERRUPTOR ELECTRICO " :=====:

~~~~~

MEMORIA DESCRIPTIVA  
=====

El Modelo de Utilidad a que se refiere la presente memoria descriptiva y los dibujos anexos, tiene por objeto garantizar los derechos a la exclusiva fabricación, venta y explotación en España, sus colonias y Protectorado, de un nuevo tipo de interruptor eléctrico, de cuya especial constitución se derivan una serie de ventajas de orden técnico y económico, que bastan para justificar la condición de utilidad necesaria para el otorgamiento del privilegio que se solicita.

5

10

Este nuevo tipo de interruptor eléctrico ha sido proyectado con la finalidad de simplificar al máximo sus meca-



nismos, consiguiendo con ello el correspondiente abaratamiento en los costes y a la vez una duración practicamente ilimitada por las pocas posibilidades de entorpecimientos o averias. Pero a la vez, se ha dotado al interruptor de un juego de fusibles que garantizan la integridad de la instalación y lámparas, contra súbitas elevaciones de tensión o cortacircuitos.

Descrito a grandes rasgos el nuevo interruptor a que nos venimos refiriendo consta, como todos, de su correspondiente caja fabricada de cualquier material aislante, sea porcelana, resinas sintéticas o madera, en cuyo fondo se alojan dos planchas metálicas con sus extremos recayentes al centro enfrentados, pero convenientemente separados, y sus otros dos extremos fijos mediante tornillos u otros medios y conectados a dos fusibles, que a su vez se unen por el otro extremo a cualquier medio de sujeción que los conecta, uno con cada conductor eléctrico. Consta también de una pequeña barra o vástago de material aislante, dotada de una planchita metálica solidaria, situada transversalmente y de medios para sujetarse el vástago por su extremo superior, con posibilidades de girar u oscilamiento en un movimiento pendular. Este vástago sera de suficiente longitud para que pueda asomar por una ventana apropiada dispuesta en la pared lateral de la caja del interruptor, con la particularidad de que dicha ventana dispondrá de un pequeño resalte, tetón, muelle u otro medio que permita inmovilizar al vástago en dos posiciones distintas.

Para facilitar la comprensión de las características generales que dejamos descritas, creemos conveniente acompañar una lámina de dibujos representando en forma esquemática un caso de realización práctica de uno de estos interruptores, bien entendido que, por aportarse a título de ejemplo, tales dibujos no pueden suponer limitación alguna y habran de interpretarse en su mas emplico sentido.

En los citados dibujos vemos representada en la figura



1, una vista en planta de un interruptor descubierto, sin el  
45 vástago de accionamiento, el cual se representa en la figura  
2. En la figura 3 se representa una vista en planta del in-  
terruptor descubierto, cerrando el circuito y en la figura  
4, en su otra posición con el circuito interrumpido, siendo  
50 la figura 5, una vista lateral en alzado. Refiriendonos a  
dichos dibujos, vemos que las partes mas importantes del in-  
terruptor,, o al menos aquellas que han sido afectadas por  
este nuevo modelo, se hallan acotadas como sigue: -1- es la  
caja del interruptor; -2- son los flexibles o conductores  
55 eléctricos; -3- son los puntos de unión y sujeción de los con-  
ductores -2- a los fusibles -4-, los cuales se unen a la vez,  
por su otro extremo, a los puntos -5-, en donde se hallan en  
contacto con las planchitas metálicas - 6-, separadas por  
sus extremos por el espacio -7-; -8- es el vástago de acciona-  
miento en el que pueden apreciarse su punto -9- de unión y  
60 giro y las aletas o planchita transversal -10-. En las figu-  
ras 3, 4 y 5 se aprecia como el vástago -8- asoma al exterior  
de la caja -1- a traves de la ventana -11-, en la cual se  
encuentra el resalte o teton - 12 - .

El funcionamiento del interruptor descrito es como  
65 sigue: en la posición de abierto que se representa en la fi-  
gura 4, el tetoncito -12- mantiene a la barra o vástago -8-  
inclinada y con sus aletas o plancha transversal -10- en con-  
tacto solo con uno de los polos o planchas -6-, pero si ac-  
cionamos el extremo externo del vástago -8- y le hacemos  
70 vencer la resistencia que le opone el teton -12-, o un mue-  
lle u otro medio, y colocamos el vástago -8- vertical, o sea  
en la posición representada en la figura 3, entonces las ale-  
tas o plancha transversal -10- hace contacto simultáneo con  
ambas planchas o polos -6- y cierra el circuito, que se in-  
75 terrumpirá de nuevo con solo desplazar hacia un lado al vás-



80 tago -8- y volverlo a la primitiva posición que representa la figura 4. En cuanto a los fusibles -4- es obvio aclarar que entraran en funciones, fundiéndose e interrumpiendo el circuito, en el momento haya algun cortocircuito en la línea, o sufra esta una excesiva elevación de tensión.

85 Descrietas las características y funcionamiento del nuevo interruptor objeto del presente Modelo, se ha de hacer constar que podran ser variables las dimensiones, forma, materiales y otros detalles constructivos que por secundarios no sean capaces de alterar los fundamentos en que se basa este registro, segun se detallan en la siguiente

N O T A  
= = = =

Los puntos nuevos y de propia invención que se presentan para que sean objeto de reivindicación en el presente Modelo de Utilidad, son:

90 1º.- Nuevo interruptor eléctrico, caracterizado por dos planchitas metálicas dispuestas en el fondo de su caja, con los extremos recayentes al centro enfrentados y separados por un espacio conveniente.

95 2º.- Nuevo interruptor eléctrico, caracterizado porque, entre las planchas de la precedente reivindicación y los conductores a que cada una va conectada, va intercalado un fusible.

100 3º.- Nuevo interruptor eléctrico, caracterizado por un vástago o barra de accionamiento de material aislante, sujeto por un extremo a la caja y con posibilidades de oscilamiento pendular, provisto de dos aletas laterales, resultantes de una plancha metálica transversal, cuyo vástago asoma uno de sus extremos por una ventana lateral dotada de un teton, muelle u otros medios de inmovilizarle en una posición determinada.

105



33863

110 4º.- Nuevo interruptor eléctrico caracterizado por-  
que al accionar el extremo exterior del vástago de la prece-  
dente reivindicación hacia un lado u otro con movimiento pen-  
dular, se cierra el circuito al situarse sus dos aletas o  
115 plancha transversal en contacto simultáneo con las planchas  
metálicas de la reivindicación 1ª., ocupando el espacio que  
las separa, o se interrumpe al hallarse en contacto solamen-  
te con una . Y

115 5º.-"NUEVO INTERRUPTOR ELECTRICO", de conformidad en  
un todo en lo esencial y fines industriales a lo descrito en  
la precedente Memoria y gráficamente representado en las  
figuras del adjunto plano para su mejor comprensión.

Esta Memoria consta de CINCO HOJAS, mecanografiadas  
por una sola cara y a doble espacio en 117 LINEAS.

Valencia, 28 de Noviembre de 1.952

Por autorización del interesado.

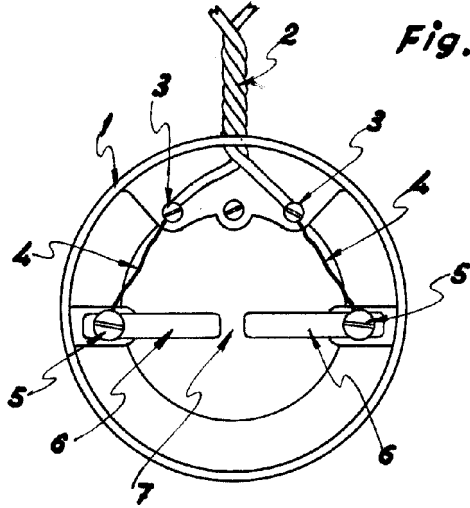


Fig. 1

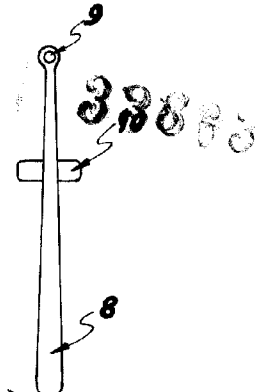


Fig. 2

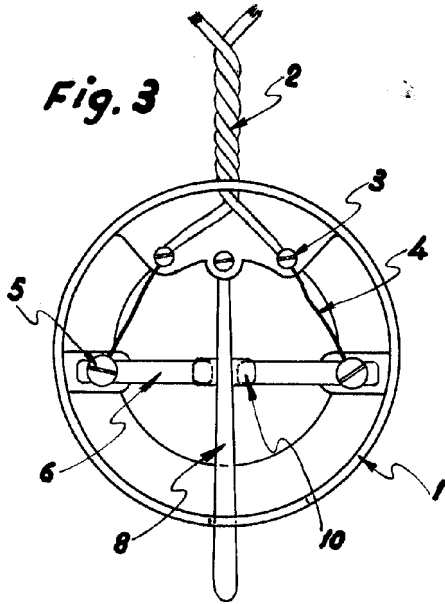


Fig. 3

Fig. 4

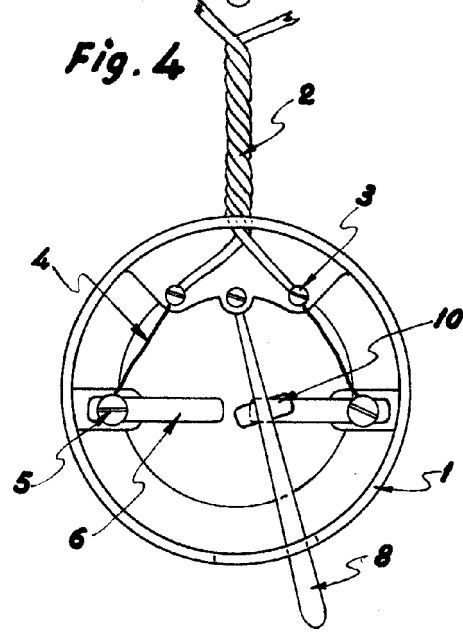
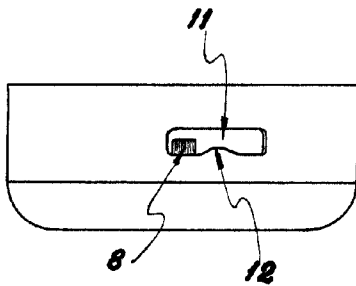


Fig. 5



Escala variable

Valencia Noviembre 1952

P.A.  
*Ripoll*