



3 3 8 3 7

33837!

MEMORIA DESCRIPTIVA
- - - - -

Correspondiente a un MODELO DE UTILIDAD, cuyo registro se solicita por 20 años, a favor de D. Antonio PARRA GUERRERO, de nacionalidad española, residente en JEREZ DE LA FRONTERA (Cádiz), Plaza de Belén, 9, por: "PUPITRE PARA SERVICIO TELEFÓNICO Y PUBLICITARIO".

- - - - -

5.-

En la utilización del teléfono es típico el buscar un lugar donde hacer anotaciones para registrar algunos datos de los que son comunicados durante la conversación, y esta instintiva busca de la base necesaria para escribir da lugar a molestias e incomodidades sin cuento, ya que al tener empleada una mano en el teléfono y la otra en el objeto con que se escribe, la base ha de reunir unas determinadas condiciones de solidez.

10.-

De otra parte mientras se mantiene la conversación por teléfono unicamente mantenemos en atención fija el sentido del oído mientras que de una manera refleja la vista se detiene en los pequeños detalles y accidentes



33837

15.-

que rodean a la persona que hace uso del teléfono, y esto es así como lo demuestra el perfecto recuerdo que perdura en toda persona del lugar donde normalmente telefona y de los pequeños detalles de la cabina, pupitre o aparato.

20.-

El conocimiento de los hechos que antes indicamos nos llevó a pensar en la posibilidad de obtener un rendimiento publicitario a la par que una mayor comodidad en el uso del teléfono, estudiando y realizando el modelo cuyo registro solicitamos.

25.-

La estructura de nuestra invención no puede ser mas elemental y se aprecia perfectamente en los dibujos que acompañan a esta memoria, cuya figura 1. representa el modelo de perfil, visto desde el lado del apoyo del auricular, la fig. 2 es un frente del aparato, en la fig. 3 es una sección por un plano vertical medio y la fig. 4 es una vista en planta.

30.-

El modelo se compone de un pequeño pupitre (A) que se fija a un tablero (B) vertical apoyándose mediante dos cartelas (C) de las cuales la de la derecha presenta una caja (D) en forma de semicírculo, cuyo radio coincide con la circunferencia del auricular, para ser utilizada como percha o soporte de este cuando se descuelga en espera de que llegue la persona llamada.

35.-

Las cartelas están unidas por su borde inferior mediante una tabla horizontal (E) y otra vertical (F) que forman un pequeño departamento cerrado por la parte superior por el pupitre, por la parte inferior por la tabla horizontal (E) y posteriormente por el tablero de apoyo y por el frente por la pequeña pestaña o tabla de borde (F). Este pequeño departamento permite depositar los paquetes u objetos que se llevan en la mano para poder tomar anotaciones.

40.-

45.-

El tablero (B) queda separado del muro de apoyo por



33837

dos listones (G) cuyo grueso permite si se quiere utilizar el espacio entre muro y tablero como lugar para colocación de las guías telefónicas.

50.-

El pupitre está formado por un marco (H) sobre el que se dispone un fondo de papel, cartón o materia similar, sobre él se colocan un dibujo o anuncio cubriéndolo todo un cristal o plástico transparente (J) que forma la superficie del pupitre propiamente dicha.

55.-

Es indudable que el valor como dispositivo publicitario del pupitre es enorme ya que toda persona que haga uso del teléfono, no solamente leerá el anuncio sino que este se le quedará grabado y unido a la idea del lugar.

60.-

Descrito y representado gráficamente en su realización industrial el modelo cuyo registro solicitamos debemos hacer constar que puede presentar pequeños detalles diferentes como por ejemplo el dispositivo de sujeción mediante taladros pasantes u otro cualquiera, o también su decorado exterior, su material constructivo, etc., sin que por ello varíe en su esencia, habiendo sido tanto la descripción como la representación a título enunciativo pero no limitativo.

65.-

REIVINDICACIONES

70.-

1ª). - "PUPITRE PARA SERVICIO TELEFÓNICO Y PUBLICITARIO", caracterizado porque está constituido por un pupitre unido a un tablero vertical con dos cartelas laterales y una tabla de fondo uniendo que une a estas formando un estante bajo el pupitre limitado por su frente mediante una tabla de borde que también se fija a las cartelas, y disponiendo por la parte exterior de una de ellas de una caja en forma de semicírculo para colgar el auricular.

75.-



33837

80.-

2ª).-El mismo pupitre de la reivindicación anterior, caracterizado porque entre el tablero vertical de sujeción del pupitre y la pared queda un espacio mantenido por dos listones paralelos entre sí, horizontales y situados en el borde superior e inferior respectivamente del tablero, que permite colocar las guías del teléfono.

85.-

3ª).-El mismo pupitre de las reivindicaciones anteriores, caracterizado porque la superficie sobre la que se escribe en el pupitre está formada por un cristal o plástico transparente bajo el cual se sitúa un dibujo o anuncio con una cartulina, cartón, tablero o material similar que se apoya sobre un marco que le sirve de base y que constituye el contorno del pupitre.

90.-

4ª).- "PUPITRE PARA SERVICIO TELEFÓNICO Y PUBLICITARIO".

La presente memoria descriptiva consta de cuatro hojas foliadas y escritas a máquina por una sola cara, componiendo un total de noventa y cinco líneas incluidas las presentes.

Madrid, 11 de Diciembre de 1.952.-

ANTONIO ESCRIBA
P.P.

Fig. 1

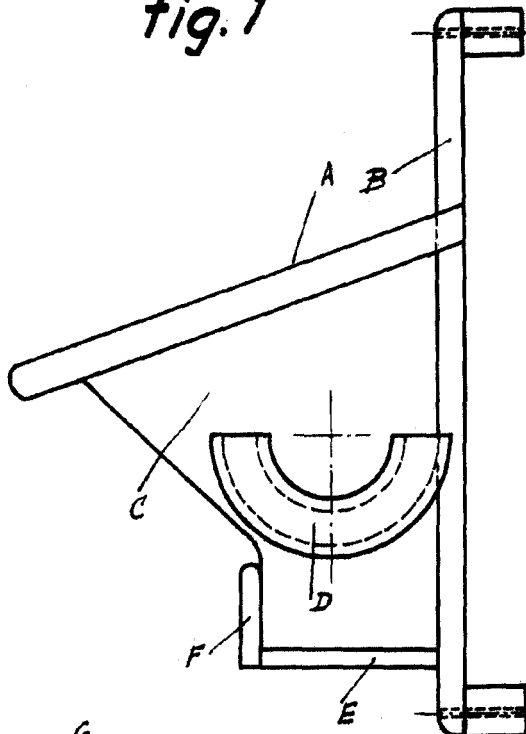


Fig. 2

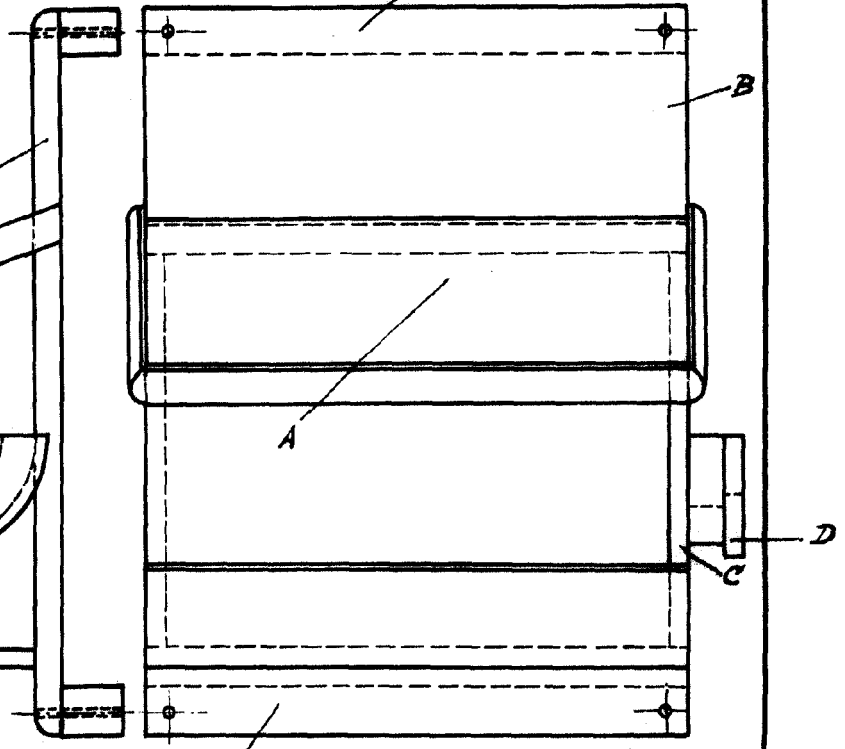


Fig. 3

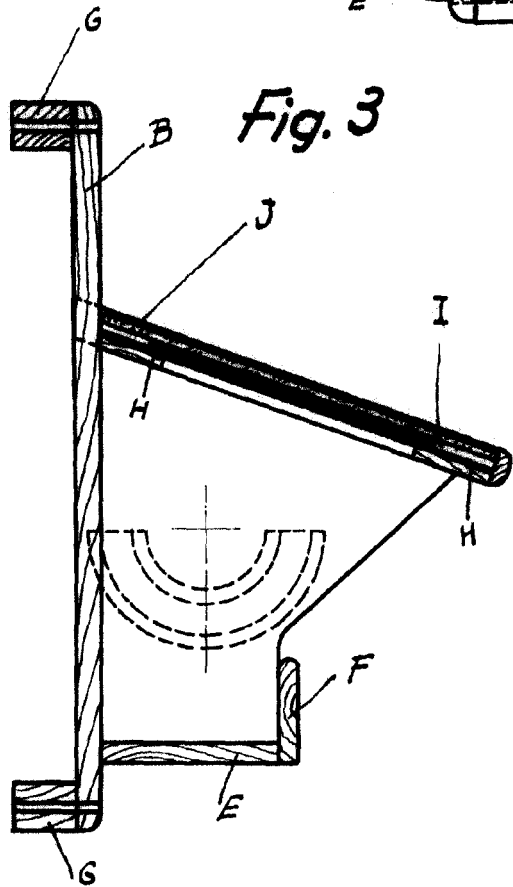
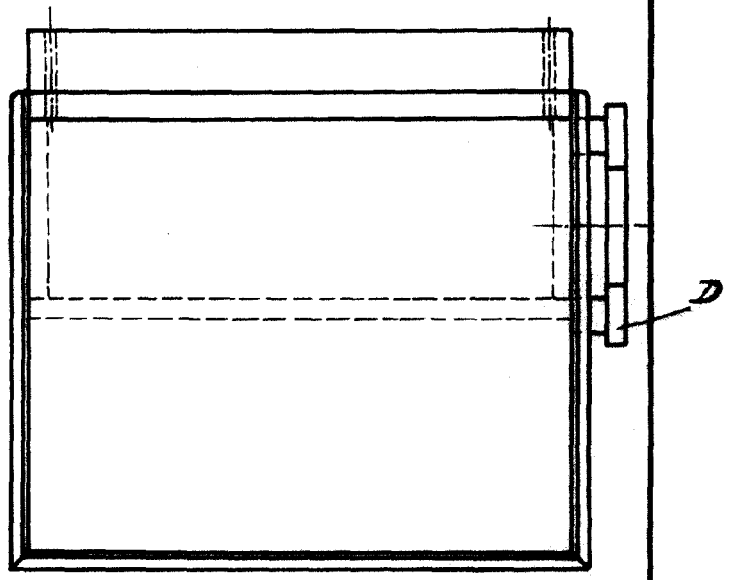


Fig. 4



Madrid, 11 de Diciembre de 1952

ANTONIO ESPINOSA

Escala variable