

33824
33824.



M O D E L O . D E U T I L I D A D

que se solicita por 20 años, para España u sus posesiones, a favor de DON MANUEL MONTERO MARTIN, de nacionalidad española, y residente en Tarragona, Plaza Jose Antonio 10, por " UNA COPA DE BOLSILLO, CON TAPA QUE ACTUA COMO PIE DESMONTABLE".-

M e m o r i a d e s c r i p t i v a

EL presente modelo de utilidad, tiene por objeto garantizar, en todo el territorio nacional, la explotación y propiedad exclusiva de la copa mencionada, cuyas características permiten llevarla en el bolsillo, sin peligro de provocar manchas o de que penetre en el interior del recipiente cualquier residuo, polvo o impureza.

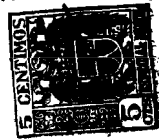
En un plano unido a este memoria, se refleja en figura única, la sección vertical del objeto en que se fundamenta el modelo, el cual esta constituido por un recipiente A, que en la cara interna del borde K, va provisto de un paso de rosca B, mientras que en la zona D que constituye el vértice de la base, lleva practicado un alojamiento C, donde encaja el saliente F que remata el pie H, de la copa. Este resulta solidario con una superficie G, formada por un cuerpo circular, cuya pared concéntrica tiene una rosca J, terminando en una plataforma I que actúa indistintamente como base o tapa de la copa; es requisito previo, para aplicarla en el primer caso, la separación del saliente F de su alojamiento C, procediendo, una vez invertida, a acoplarla en el borde K, mediante

5

10

15

20



roscado por la cara interna del mismo, de modo que todo el conjunto del pie, quede alojada en el interior del recipiente.

25

Tanto la forma de éste, como el material para su realización, pueden ser variables, de acuerdo con el uso a que se destine, siempre que no se altere o modifique la esencialidad de lo que ampara el presente registro.

Los puntos que han de ser objeto de protección, por medio de este modelo, están comprendidos en la siguiente nota de

30

REIVINDICACIONES

35

1i.- Por una copa de bolsillo con tapa que actua como pie desmontable, caracterizada porque en la cara interna del borde del recipiente, va dispuesto un paso de rosca, para acoplar como tapa, una superficie que lleva solidario, en una de sus caras, un cuerpo circular, cuyas paredes van tambien provistas de rosca, para el fin citado. De dicho cuerpo circular, se prolonga el pie de la copa, que, para ejercer como tal, está rematado por un saliente que se encajará en un alojamiento practicado en la zona que constituye el vértice del recipiente, mientras que, cuando se emplea como tapa, todo el conjunto del pie, se aloja en el interior de la copa.

40

2i.- Por " UNA COPA DE BOLSILLO CON TAPA QUE ACTUA COMO PIE DESMONTABLE.

45

La presente memoria consta de dos hojas mecanografiadas por una sola cara, a la que se une un plano para mejor comprensión.

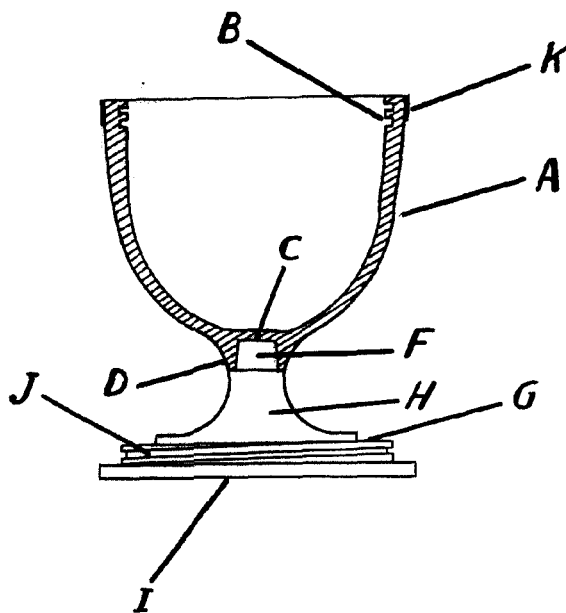
Madrid 11 diciembre de 1.952

Jos. M. Quintanilla

33824

33824 Hoja única

33824



Ajuntar

Superior

Escala variable

R.P. Allen