

10 DIC.



33819 MODELO DE UTILIDAD

MEMORIA DESCRIPTIVA

sobre:

"PISTOLA ELECTRICA PERFECCIONADA"

=====

SOLICITANTE: Don Antonio Arrechea Goyeneche, de nacionalidad española, domiciliado en MADRID, Carretera del Pardo, 17.

=====

La presente solicitud de Modelo de Utilidad se refiere a una pistola eléctrica perfeccionada, muy práctica para toda clase de pulverización, pintura, desifección y operaciones análogas, acompañando para mayor claridad un dibujo que representa un corte vertical por el aparato.

5. Como se podrá apreciar en dicho dibujo, el aparato constituye un conjunto de poco volumen y escaso peso, fácilmente manejable y comprende un recipiente transversal 1, eventualmente graduado, de cristal o materia plástica, que
10. lleva en su cuello una rosca 2 donde ajusta la parte inferior de una caperuza 3, preferentemente de materia plástica,



subdividiendo, por medio de una placa divisoria 3', el espacio interior de dicha carcasa en una parte inferior roscada y un hueco superior, donde se aloja la parte motriz.

15.

A dicha caperuza se fija un asidero hueco 4, en cuyo interior termina el cordón eléctrico 6, con sus clavijas para enchufe en el extremo libre, y se dispone en la parte superior de dicho asidero 4, en el lugar fácilmente accesible, un interruptor de pulsador 5 para dar, o cortar la corriente al aparato.

20.

En el hueco interior de la citada caperuza 3 se disponen, debidamente aislados, el electroimán con su bobina⁷ y el vibrador 8 que, con su pice de contacto 8a aprieta y hace vibrar una espiga de émbolo 10 que acciona una membrana o válvula de retención dentro de un cilindro 9, impulsando durante todo su funcionamiento aire a presión que, por los orificios 12 entra en la parte superior del frasco o recipiente, quedando allí comprimido y pudiendo impulsar la masa semi-líquida de pintura, o completamente líquida, de desinfectantes y similares por el tubo 11 hacia la salida 13 provista de una tapa de protección 14.

25.

30.

En la boquilla de salida se gradúa, a voluntad el chorro de material que se desea aplicar, cuidando de limpiar bien la tubería y tobera después del uso, con objeto de evitar queden atascados por las materias impulsadas.

35.

N O T A

Descrita suficientemente la naturaleza del invento, así como la manera de realizarlo en la práctica, debe hacerse constar que las disposiciones anteriormente indicadas son susceptibles de modificaciones de detalle, en cuanto

40.



no alteren su principio fundamental, siendo lo que constituye la esencia del referido invento y por lo que se solicita Modelo de Utilidad, por 20 años en España:

45. "Pistola eléctrica perfeccionada"; caracterizándose por lo siguiente:

50. 1ª.- Pistola eléctrica perfeccionada, caracterizándose porque el aparato constituye un conjunto de poco volumen y escaso peso, fácilmente manejable y comprende un recipiente transparente, eventualmente graduado, de cristal o materia plástica que lleva en su cuello una rosca donde ajusta la parte inferior de una caperuza, preferentemente de materia plástica, subdividiendo, por medio de una placa divisoria, el espacio interior de dicha carcasa en una parte inferior roscada, y un hueco superior, donde se aloja la parte motriz.

60. 2ª.- Pistola eléctrica perfeccionada, según reivindicación 1ª, caracterizándose porque a dicha caperuza se fija un asidero hueco, en cuyo interior termina el cordón eléctrico con sus clavijas para enchufe en el extremo libre, y se dispone en la parte superior de dicho asidero en el lugar fácilmente accesible, un interruptor de pulsador para dar, o cortar, la corriente al aparato.

70. 65. 3ª.- Pistola eléctrica perfeccionada, según reivindicaciones anteriores, caracterizándose porque en el hueco interior de la citada caperuza se disponen, debidamente aislados, el electroiman con su bobina y el vibrador que, con su pico de contacto aprieta y hace vibrar una espiga de émbolo que acciona una membrana o válvula de retención dentro de un cilindro, impulsando durante todo su funcionamiento aire a presión que, por los orificios extra en la parte superior del frasco o recipiente, quedando allí comprimido y pudiendo

10 DIC



75. impulsar la masa semi-líquida de pintura , o completamente líquida de desinfectantes y similares, por el tubo hacia la salida provista de una tapa de protección.

49.= Pistola eléctrica perfeccionada; tal y como queda substancialmente descrito en la presente memoria, e ilustrado en los adjuntos dibujos.

80. Esta memoria consta de cuatro hojas escritas a máquina por una sola cara.

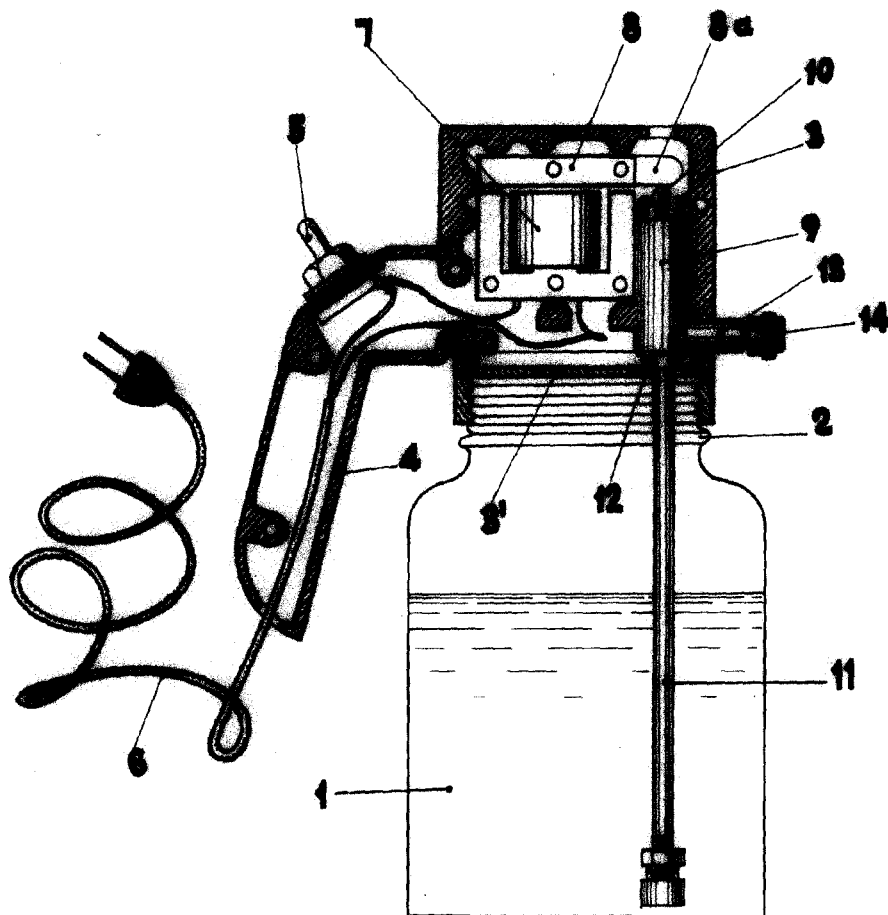
Madrid, 10 DIC. 1952

ANTONIO ARRECHEA GOYENECHE.

P.P. de J. GOMEZ ACEBO y MOD. I

33819

10 DIC



MADRID DE 10 DIC. 1952 DE 1952
ANTONIO ARRECHEA GOYENECHE
P. P.

© P. de J. GOMEZ ACEBO MODELI