

- 9 DIC. 10



MODELO DE UTILIDAD

33811

MEMORIA DESCRIPTIVA

sobre:

"Dispositivo de presión para embrague de discos".

=====

SOLICITANTES: K Y N O S, S.A., entidad española,
domiciliada en MADRID, Plaza de Tirso de
Molina, 5.

=====

El modelo de Utilidad para el dispositivo que se solicita, se emplea para ejercer presión sobre cada uno de los paquetes de discos en un embrague de este tipo.

- Para mayor claridad se acompaña un dibujo, donde
5. se podrá apreciar que el dispositivo consiste en un casquillo interior (1) provisto de seis pitones (2) cada uno de los cuales vá alojado en la cabeza de un perrillo (3), disponiéndose asimismo otro casquillo exterior (4) con otros seis pitones (7) que puede deslizarse sobre el primer
 10. casquillo citado.



Adosadas a cada uno de los paquetes de discos van sendas arandelas (8) que en sus periferias dentadas y en la cara opuesta a los discos tiene dispuestas tres hendiduras en forma de leva, sobre las que se apoyan las cabezas de los perrillos.

15.

Al deslizar hacia un lado el casquillo exterior (4), sus pitones (7) hacen girar los perrillos (3) obligando a las cabezas de los mismos a oprimir las levas de la arandela (8) que aprieta el paquete de discos, produciéndose el embrague.

20.

La regulación del apriete se realiza mediante el giro de la arandela (8) cuya posición fija un fleje (9) al introducirse en los dientes de que aquella va provista.

N O T A

25.

Descrita suficientemente la naturaleza del invento, así como la manera de realizarlo en la práctica, debe hacerse constar que las disposiciones anteriormente indicadas son susceptibles de modificaciones de detalle, en cuanto no alteren su principio fundamental, siendo lo que constituye la esencia del referido invento y por lo que se solicita Modelo de Utilidad, por 20 años en España: "Dispositivo de presión para embrague de discos"; caracterizándose por lo siguiente:

30.

1ª.- Dispositivo de presión para embrague de discos, caracterizándose porque el dispositivo consiste en un casquillo interior, provisto de seis pitones cada uno de los cuales va alojado en la cabeza de un perrillo, disponiéndose asimismo otro casquillo exterior con otros seis pitones que puede deslizarse sobre el primer casquillo citado.

35.

40.

2ª.- Dispositivo según reivindicación 1ª, carac-

33811

- 3 -



terizado porque adosadas a cada uno de los paquetes de discos van sendas arandelas que en sus periferias dentadas y en la cara opuesta a los discos tienen tres hendiduras en forma de leva, sobre las que se apoyan las cabezas de los perrillos y, al deslizar hacia un lado el casquillo exterior sus pitones hacen girar los perrillos obligando a las cabezas de los mismos a oprimir las levas de la arandela que aprieta el paquete de discos, produciendose el embrague.

45. 3.- Dispositivo segun reivindicaciones anteriores, caracterizandose porque la regulacion del apriete se realiza mediante el giro de la arandela cuya posicion fija un fleje al introducirse en los dientes que aquella posee.

50. 4.-Dispositivo de presion para embrague de discos; tal y como queda substancialmente descrito en la presente memoria, e ilustrado en el adjunto dibujo.

55. Esta memoria consta de tres hojas escritas a mquina por una sola cara.

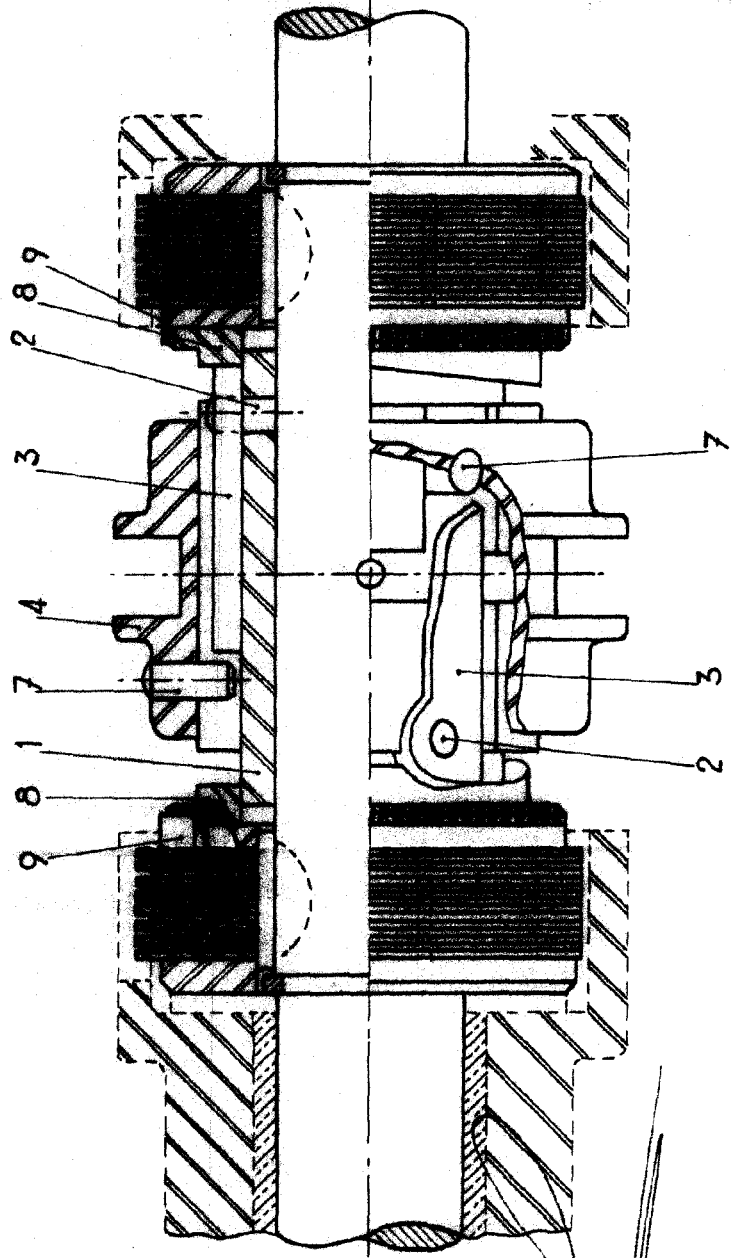
Madrid, 9 de diciembre de 1952.

K Y N O S, S.A.

P.P.de J. GOMEZ ACEBO y MORA



- 9 DIC 1952



MADRID DE 9 DIC 1952 DE 1952
KYNOS. SA.
P.P. de J. GÓMEZ ACEBO