

33809.1

9 DIC.



33809

MODELO DE UTILIDAD
=====

por VEINTE años

cuyo privilegio se solicita para todo
el territorio español, sus colonias y
protectorado de Marruecos a favor de:

NOGUERA & VINTRO S. en C.

de nacionalidad española y con domici-
lio en Barcelona, calle Ausias March
núm. 20, por:

*DISPOSITIVO ELASTICO DE SUJECION DE
CLIPS EN LOS CAPUCHONES PARA PLUMAS ES-
TILOGRAFICAS Y SIMILARES*.

=====

33809⁹



MEMORIA DESCRIPTIVA

Este Modelo de Utilidad se contrae, conforme indica su enunciado, a un dispositivo elástico para la sujeción de los clips en los capuchones de plumas estilográficas, lapiceros, fundas de termómetros etc. y en general de todos aquellos objetos o estuches que sean para llevarlos en el bolsillo y sujetos al borde de éste por medio del clips, presentando este dispositivo, la ventaja de que la presión que ejerce el clips en su aplicación sobre el bolsillo no se debe a la elasticidad del propio clips como ocurre en los conocidos con lo que éstos pueden realizarse en materiales rígidos y su duración es mucho mayor al no tener que estar sometido a frecuentes flexiones y al mismo tiempo permitiendo regular la presión con que se fije el capuchón mediante un clips, sobre el bolsillo. - - - - -

Este dispositivo se caracteriza principalmente en que el clips propiamente dicho está dotado de un apéndice o prolongación que se aloja en el interior del capuchón, quedando fijado o sujeto este apéndice por medio de una pieza elástica que a su vez está comprimida por una pieza roscada en el interior del capuchón o en un casquillo de que éste queda dotado para ello.

Otra característica del mismo dispositivo es que

- 33809



25. el capuchón, y en su caso el casquillo también, tiene practicada una ranura o corte en sentido de su generatriz por el que penetra el apéndice citado, el que al ser comprimido por la pieza elástica se apoya sobre el borde superior del corte o ranura y por ello el extremo exterior o punta de fijación del clips se aplica fuertemente sobre el lateral del capuchón, siendo posible levantarlo venciendo la presión de la pieza elástica, la que permanentemente tiende a mantenerla en aplicación sobre el capuchón más o menos intensa según la presión que sobre el apéndice ejerza la pieza elástica. - - -
- 30.
- 35.

Fácilmente se comprenderá que al quedar el clips instalado en la forma indicada, su acción de fijación no depende de su propia elasticidad, sino de la del elemento o pieza elástica. - - - - -

40. Al objeto de aclarar o facilitar la mejor comprensión de cuanto se ha indicado se describe seguidamente la representación del adjunto plano en el que se ha grafiado una vista en sección axial de un capuchón dotado del dispositivo de fijación del clips a que se
45. contrae este Modelo de Utilidad, debiendo este caso, ser considerado como ejemplo ilustrativo, no limitativo. - - - - -

En dicho plano se ha señalado por (1) el cuerpo



- 9 D 3

- 4 - 33809

del capuchón en cuyo interior va instalado el casquillo

50. (2) por medio del remache (3) que termina en la parte superior por el cono (4). Este casquillo así como el capuchón, tienen practicado el corte (5) por el que se hace pasar el apéndice (6) del clips (7) terminando este apéndice en la parte (8) que queda apoyada por su cara

55. inferior sobre la pieza elástica (9) que está retenida por la pieza (10) que va roscada en el casquillo (2). -

Realizado este dispositivo en la forma descrita, será fácil comprender que al roscar la pieza (10) ésta comprime a la pieza elástica (9) la que a su vez lo hace

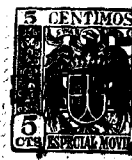
60. sobre la parte (8) del apéndice (6) apoyándose éste sobre el borde superior (11) de la ranura o corte (5) y por ello el clips actúa como palanca de primer género y su brazo (12) se desvía acercándose al capuchón y su extremo (13) se aplica sobre el lateral (14) del capuchón (1),

65. dependiendo la presión de esta aplicación de la que ejerza la pieza elástica (9) sobre (8) la que será mayor o menor según que la pieza (10) está más o menos roscada en el casquillo (2). Por todo ello no solo se independiza la acción fijadora del extremo (13), del clips de la

70. elasticidad que pueda tener (12), sino que esta presión fijadora se puede regular a voluntad apretando o aflojando a la pieza (10). - - - - -

Descritas convenientemente las características fundamentales del objeto a que se contrae este Modelo de

75. Utilidad, se hace constar que en el mismo se podrán introducir todas aquellas modificaciones que la experien-



cia y la práctica pudieran aconsejar, siempre que con ellas no se cambie, altere o modifique su idea fundamental, la cual se resume en la siguiente: - - - - -

80.

N O T A

Se declaran de novedad, propiedad y utilidad para todo el territorio nacional, sus colonias y protectorados, las siguientes: - - - - -

R E I V I N D I C A C I O N E S
=====

85.

1ª.- Dispositivo elástico de sujeción de clips en los capuchones para plumas estilográficas y similares que se caracteriza en que el clips propiamente dicho se deta en su parte superior de un apéndice o prolongación que penetra en el interior del capuchón por una ranura, corte ú orificio practicado en él, quedando dicho apéndice comprimido hacia arriba por la acción de un resorte o pieza elástica que lo es a su vez por una pieza que se rosca en el interior del capuchón. - - - - -

90.

95.

2ª.- Dispositivo elástico de sujeción de clips en los capuchones para plumas estilográficas y similares según la nota anterior que se caracteriza también en que la ranura ú orificio del capuchón se practica de tal dimensión que el apéndice lo atraviere y al ser comprimido por el resorte o pieza elástica quede apoyado sobre el borde superior de dicho corte o ranura

100.



transformándose la presión del resorte sobre este apén-
dice en presión del extremo exterior del clips sobre el
lateral del capuchón. - - - - -

105. 3.- Dispositivo de sujeción de clips en los capu-
chones para plumas estilográficas y similares según las
notas precedentes en el que la pieza roscada que compri-
me a la pieza elástica se desplaza por roscado directo
sobre el interior del capuchón o sobre un casquillo in-
termedio o complementario que se instala convenientemen-
110. te. - - - - -

4.- DISPOSITIVO DE SUJECION DE CLIPS EN LOS CAPU-
CHONES PARA PLUMAS ESTILOGRAFICAS Y SIMILARES*. - - - -

115. Todo ello tal y como se ha descrito y reivindicado
en la presente memoria que consta de seis hojas foliadas
y mecanografiadas por una sola de sus caras y un plano
que la ilustra. - - - - -

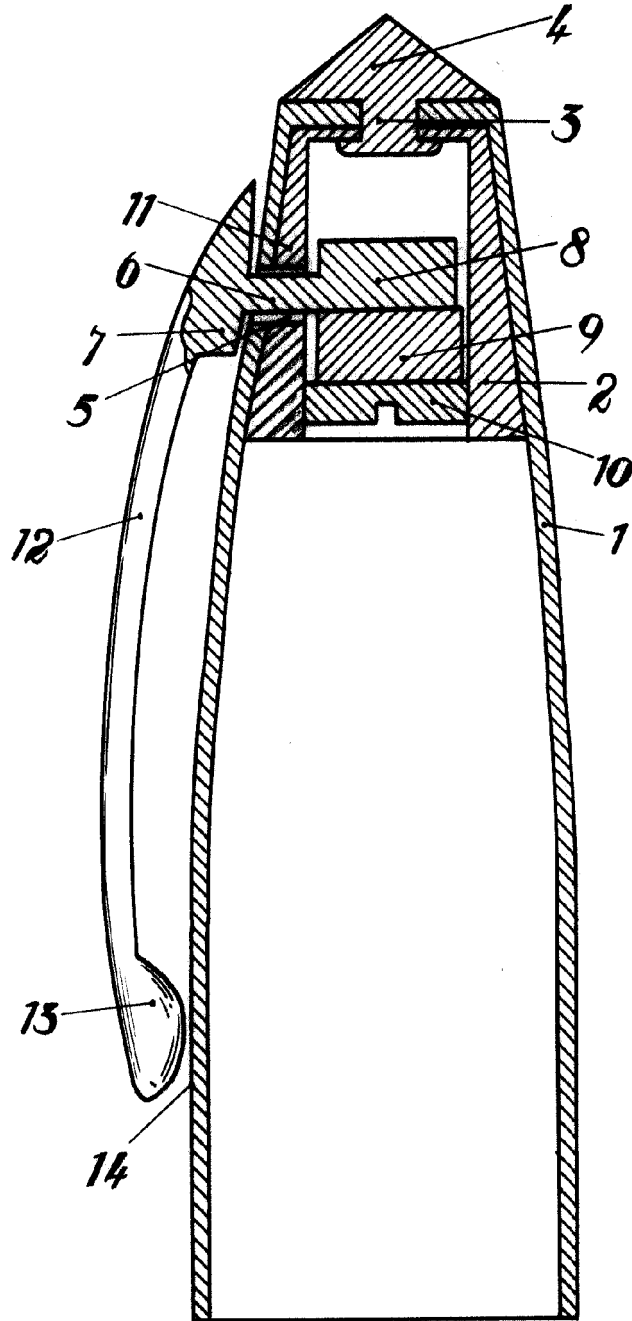
Madrid 9 Diciembre 1.952

P. A. de

NOGUERA & VINTRO S. en C.

LUIS TRIANA

33809



Madrid, 9 Diciembre de 1952
Noguera & Vintro, S. en C.
P.A.

Ramón del Barrio

Escala variable.

33809

C. Vintro