

4 DIC.



83765

83766

MODELO DE UTILIDAD

por VEINTE años

cuyo privilegio se solicita para todo el territorio nacional, sus colonias y protectorado de Marruecos, a favor de:

PLASTICA S. A.

entidad española con domicilio en Barcelona, calle Legalidad núm. 55 por:

"NUEVO DISPOSITIVO PARA DESPLAZAR AXIALMENTE PISTONES, EJES Y SIMILARES, EN FORMA INTERMITENTE".

=====



MEMORIA DESCRIPTIVA

33766

Este Modelo de Utilidad se contrae conforme indica su enunciado, a un nuevo dispositivo que instalado convenientemente, permite desplazar con solo accionar un pequeño gatillo, al eje, vástagos, pistones, etc. y en general a cualquier elemento cilíndrico alargado, sin que para ello se requieran complicados mecanismos. - -

Este dispositivo se caracteriza principalmente en quedar formado por una pieza tractora que se instala sobre el vástago o eje a desplazar que la atraviesa un orificio de que está dotada el cual es de diámetro ligeramente mayor que el exterior del eje. - - - - -

Otra característica del mismo dispositivo es que la pieza tractora va contenida entre dos paredes o superficies perpendiculares al eje del vástago a desplazar, quedando aplicada permanentemente sobre una de ellas por la acción de un resorte instalado convenientemente.

Otra característica del mismo dispositivo es que la pieza tractora está dotada en su lateral de un maneral o gatillo que sobresale al exterior con el cual se puede hacer descender a dicha pieza, comprimiendo al resorte, efectuándose estos desplazamientos con inclina-



33768

25. ción de la propia pieza, la que de estar atravesada por el eje, se aplica fuertemente sobre él, dada la pequeña diferencia de los diámetros de su officio y el eje, arrastrándolo en sus desplazamientos. - - - - -

30. Para facilitar la mejor comprensión de cuanto se ha indicado, se describe seguidamente la representación del adjunto plano en el que se ha grafiado una vista en sección axial de un caso de posible realización del dispositivo descrito, el cual debe ser considerado como ejemplo ilustrativo no limitativo. - - - - -

35. En dicho plano se representa concretamente un dispositivo para accionar intermitentemente a un pistón; se ha señalado por (1) el cilindro en cuyo interior va instalado el pistón (2) y vástago (3) presenta el orificio axial (4), quedando cerrado el cilindro (1) por la pieza (5) que está dotada del tabique (6) sobre el que se
40. apoya el resorte (7) que comprime permanentemente a la pieza (8) sobre la parte superior (9), saliendo al exterior el apéndice o gatillo (10) por la ventana alargada (11) practicada en (9). - - - - -

45. Realizado todo ello tal y como se ha indicado, se comprenderá fácilmente que si se hace descender al gatillo (10) por estar realizado en el lateral de la pieza tractora (8), ésta se inclinará y quedará cediendo

33768



fuertemente al vástago (3) al que arrastrará y con él al pistón (2) que descenderá en la misma dimensión/
 50. Al soltar el gatillo (10) éste recuperará nuevamente su posición por la acción del resorte (7) quedando en disposición de nuevo funcionamiento. - - - - -

Con ello se logra ejercer sobre dicho pistón, en este posible caso de realización, desplazamientos intermitentes que pueden ser regulados convenientemente
 55. ajustando en forma apropiada los del gatillo (10), por medio de un tope regulable que se instale en él o sobre la pieza (8) lográndose inyectar a pulsaciones el líquido que contenga el cilindro (1) que en este caso atravesará por (4) saliendo por el extremo superior del vástago (3). - - - - -

Descritas convenientemente las características fundamentales del dispositivo a que se contrae este Modelo de Utilidad, se hace constar que en el mismo se podrán
 65. introducir todas aquellas modificaciones que la experiencia, la práctica y la técnica pudieran aconsejar, siempre que con ellas no se cambie, altere o modifique su idea fundamental, la cual se resume en la siguiente:

N O T A

70. Se declaran de novedad, propiedad y utilidad para todo el territorio nacional, sus colonias y protec-



33766

torado de Marruecos, las siguientes:

REIVINDICACIONES

75. 1a.- Nuevo dispositivo para desplazar axialmente pistones, ejes y similares en forma intermitente caracterizado en quedar formado por una pieza tractora que es atravesada por el eje a desplazar, la cual queda alojada o contenida entre dos piezas fijas siendo aplicada sobre una de ellas permanentemente por medio de un resorte que se apoya por un lado sobre una de las piezas o partes fijas y por el otro sobre la pieza tractora la que se completa con un apéndice lateral o gatillo que sobresale al exterior del dispositivo. - - -

85. 2a.- Nuevo dispositivo para desplazar axialmente pistones, ejes y similares en forma intermitente según la nota anterior que se caracteriza en que el orificio de la pieza tractora por el que es atravesada por el eje vástago del pistón o similar a desplazar, es de diámetro ligeramente mayor que el de éste. - - - -

90. 3a.- Nuevo dispositivo para desplazar axialmente, pistones, ejes y similares en forma intermitente según las notas anteriores que se caracteriza en que la pieza tractora va instalada de tal suerte que al ser desplazado en la dirección conveniente el gatillo o apéndice, venciendo la acción del resorte, ésta se in-

95.



33768

cline y ciña sólidamente al vástago al que arrastra en su desplazamiento. - - - - -

100. 4.- Nuevo dispositivo para desplazar axialmente pistones, ejes y similares en forma intermitente según las notas precedentes que se caracteriza también en que el resorte va instalado de tal suerte que al cesar la acción exterior sobre el gatillo o apéndice de la pieza tractora, ésta recobra su posición inicial. - -

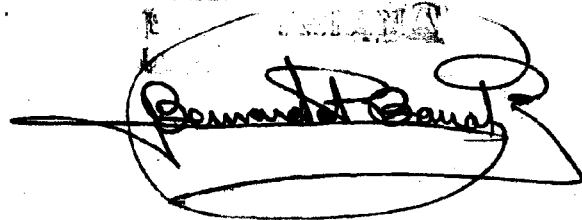
105. 5.- *NUEVO DISPOSITIVO PARA DESPLAZAR AXIALMENTE PISTONES, EJES Y SIMILARES EN FORMA INTERMITENTE*. - -

Todo ello tal y como se ha descrito y reivindicado en la presenta memoria que consta de seis hojas foliadas y mecanografiadas por una sola de sus caras y un plano que la ilustra.

Madrid, 4 Diciembre de 1952

P. A. de

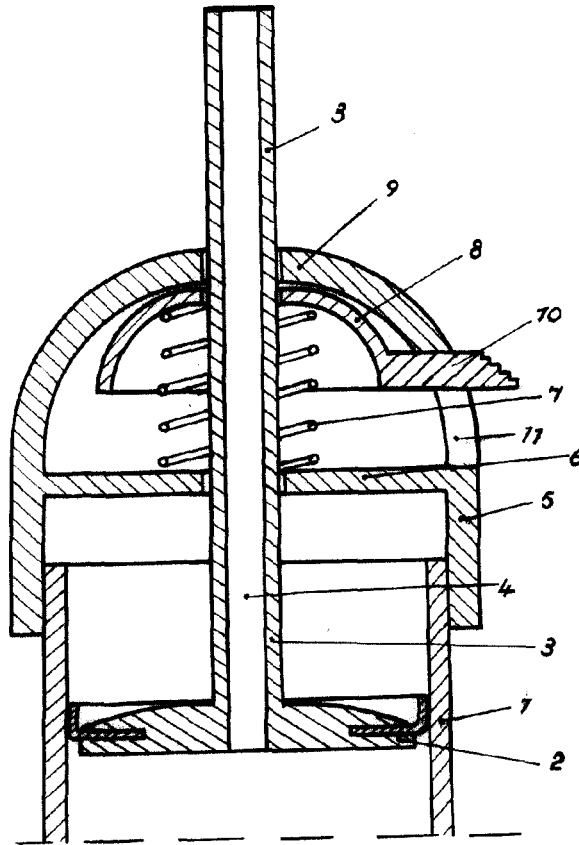
PLASTICA S.A.

110. 



83763

Fig. 1ª



Madrid, 4 Diciembre de 1952

P.A. de
Plástica S.A.

Bernardo Barahona

revisado