

337437

33743



MODELO DE UTILIDAD

por 20 años

por "UNA HELADORA CON BATIDOR ELECTRICO", a favor de  
Manhattan, S. A., de nacionalidad española, domiciliada  
en Barcelona, Av. Generalísimo Franco, 490.

=====

MEMORIA DESCRIPTIVA

La recurrente se propone divulgar en España, una heladora batidora para fabricar helados y mantecados que ya es conocida en el extranjero.

- Solicita la recurrente que se le garantice en su
5. propiedad y explotación exclusiva, mediante la concesión del Modelo de utilidad a que se refiere la presente memoria descriptiva.

- La nueva heladora, consta de un vaso metálico, buen conductor del calor, cuya boca se cierra herméticamente
10. a rosca u otro medio eficaz y preferentemente con junta elástica con un tapón especial que es lo que más caracteriza



el conjunto.

- El tapón es la envolvente de un pequeño electromotor, con su reductor de velocidad, el cual acciona el eje de
15. unas aspas o batidor, de movimiento rotativo muy lento. Este batidor es el que penetra dentro de la caja que previamente se llenó con la crema o ingredientes con que se desea confeccionar el helado, por ejemplo leche, café, chocolate, huevos, jugo de fruta, azúcar, canela y sustancias adecuadas. Llena la caja y cerrada con su tapón
20. especial, se introduce dentro de una nevera eléctrica; se enchufa el conductor flexible del electromotor y se deja funcionando hasta que se calcula que ya está formado el helado, ya que el frío necesario se dará por la nevera
25. a través de las paredes de la caja.
- Preferentemente, la caja será cilíndrica, alargada, y con un plano de apoyo lateral tangente con el cilindro o unas patas ad hoc que permitan colocarla horizontalmente en cualquier estante interior de la nevera.
30. Los dibujos que se adjuntan, a puro título de ejemplo, dan idea de una ejecución, no exclusiva, de la heladora en cuestión. En ellos, -1- es la caja, -2- el tapón roscado interiormente en -3- y en cuyo interior se sitúa el electromotor y su reducción; -4- es el cordón flexible de enchufe,
35. -5- es el eje del batidor, -6- los soportes radiales de las palas -7- flotantes por sus enlaces articulados -8-; puede verse la faceta de apoyo exterior -9-.
- Todo cuanto no afecte, altere, cambie o modifique la esencia de la heladora con batidor eléctrico descrita,
40. será variable a los efectos del Modelo de utilidad que se solicita.

N O T A.

Se reivindica como objeto de este registro por Mo-



delo de utilidad:

45. 1.- Una heladora con batidor eléctrico, caracterizada por estar formada por una caja de paredes metálicas delgadas y buenas conductoras del calor, cuya boca se cierra sólida y herméticamente con un tapón en cuyo interior se aloja un pequeño electromotor con reducción de velocidades que acciona a un eje exterior centrado con la caja y provisto de paletas batidoras.

50. 2.- La propia heladora de la reivindicación anterior, caracterizada por el hecho de que la caja sea cilíndrica alargada y provista de patas o plano de apoyo lateral para colocarla horizontal sobre un estante del interior de una nevera eléctrica.

55. 3.- La propia heladora de las reivindicaciones anteriores, caracterizada por el hecho de que las palas queden formadas por reglas biseladas, con sección más o menos alabeada, unidas por enganches articulados a puentes o patas radiales solidarias con el eje principal y central de giro.

60. Sean cuales fueren las circunstancias que concurren con la esencialidad del Modelo de utilidad definido en las anteriores reivindicaciones, cual objeto es:

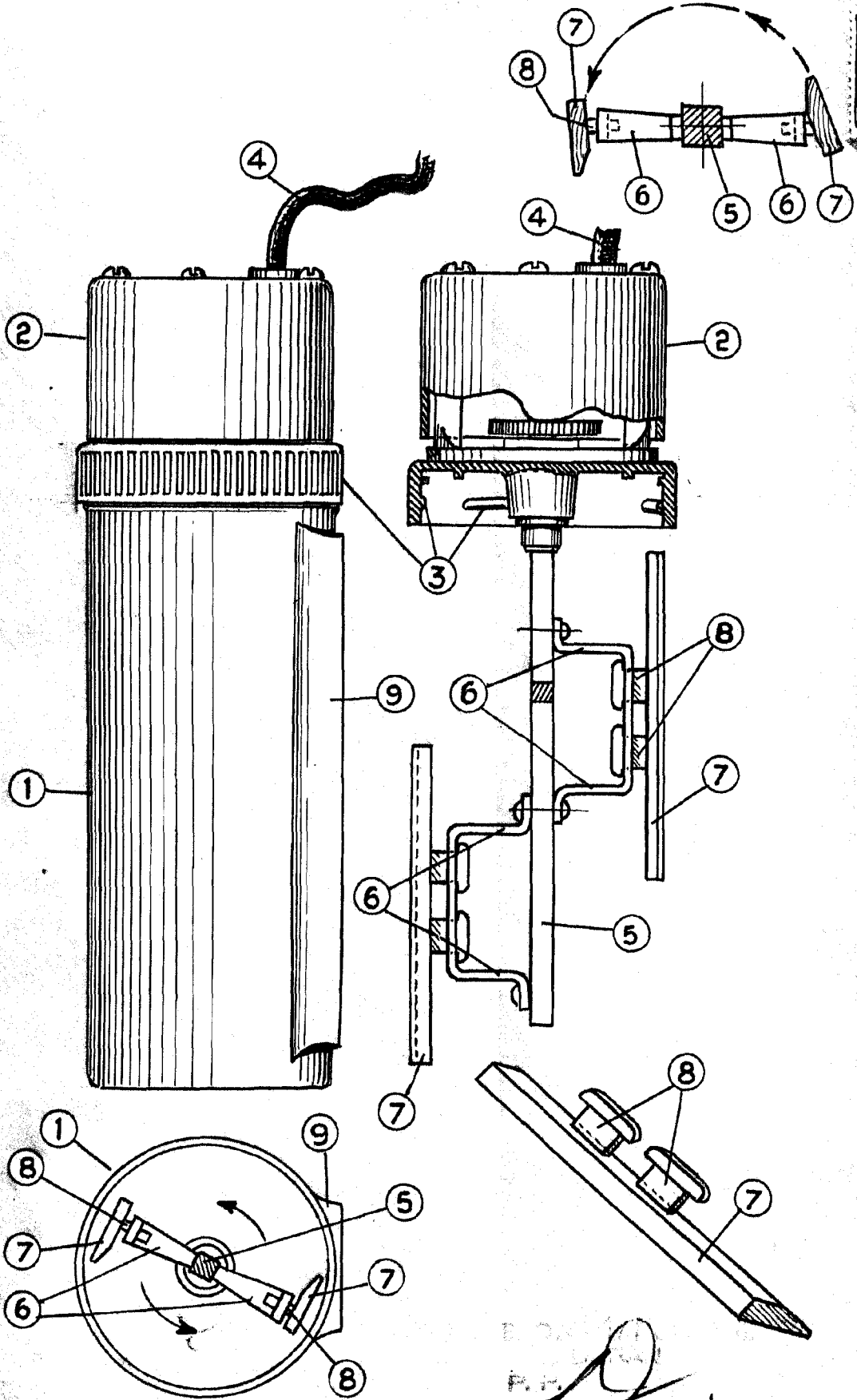
65. 4.- "UNA HELADORA CON BATIDOR ELECTRICO".

Consta la presente memoria de tres hojas foliadas, mecanografiadas por una sola cara y del dibujo unido a la misma.

70. Barcelona diez y siete de noviembre de mil novecientos cincuenta y dos.

P. A. de Manhattan, S. A.,

L. DURAN  
P. P.



ESCALA VARIABLE