

33724!

33724



MODELO DE UTILIDAD

que por 20 años, para España y sus posesiones, se solicita como de la propia y nueva novedad a favor de DON EMILIO VIRGILIO JONESCU, de nacionalidad rumana, residente en Madrid, Avda de José Antonio 57, por "UN DISPOSITIVO PARA UNION DE TUBERIAS EN VALVULAS, CODOS, TES, CRUCES Y OTROS ACCESORIOS ANALOGOS.-

Memoria descriptiva

Se refiere el presente modelo a un dispositivo para union de tuberias en valvulas, codos, tes, cruces y otros accesorios y que consta del los siguientes elementos:

De un casquillo A plano por un extremo, con una parte cilíndrica en su centro y terminado por un tronco de cono, llevando en su interior un taladro que coincide con el del tubo B, y el cual va ensanchado en el extremo con el mismo ángulo que la parte cónica A y se coloca en el cuerpo de la válvula o del accesorio por medio de la pieza C que va roscada, que tiene una entrada cónica que se aplica sobre el ensache del tubo, haciendo estanca la junta, un anillo de empaquetadura.

El dibujo adjunto, muestra esta unión cortada con todas sus piezas, para la mejor comprension.

Dicha union, tiene las siguientes ventajas:

- 1.º.- El fluido está siempre en contacto con las superficies lisas del tubo casquillo y válvula, evitandose las condensaciones y fermentaciones.
- 2.º Ajuste sencillo por medio de superficies cónicas.

20

3a. Hermeticidad absoluta por medio de la empaquetadura y sencillez del montaje y desmontaje.

Descrito suficientemente el dispositivo, los puntos sobre los que ha de recaer la propiedad y explotacion del mismo, estan comprendidos en las siguientes

R E I V I N D I C A C I O N E S

25

1a. por Un dispositivo para union de tuberias en valvulas, codos, cruces y otros accesorios analogos, caracterizado por que consta de una rosca interior con el fondo plano, efectuada en el cuerpo de la válvula o del accesorio E, sobre cuyo fondo plano, se coloca una pieza A plana por un lado y tronco-cónica por otro.

30

2a. Por un dispositivo, segun anterior reivindicacion, caracterizado porque la union de la tuberia B, se efectúa por una pieza C que rosca en el cuerpo E y aprieta dicho tubo contra la pieza A, por medio de una entrada cónica.

35

3a. Por un dispositivo, segun anteriores reivindicaciones, caracterizado por llevar un anillo de empaquetadura D comprimido por medio del tubo B y de la pieza C.

4a. por " UN DISPOSITIVO PARA UNION DE TUBERIAS EN VALVULAS, Codos, TES, CRUCES Y OTROS ACCESORIOS ANALOGOS".-

40

La presente memoria consta de dos hojas mecanografiadas por una sola cara a la que se unen planos para mejor comprension.

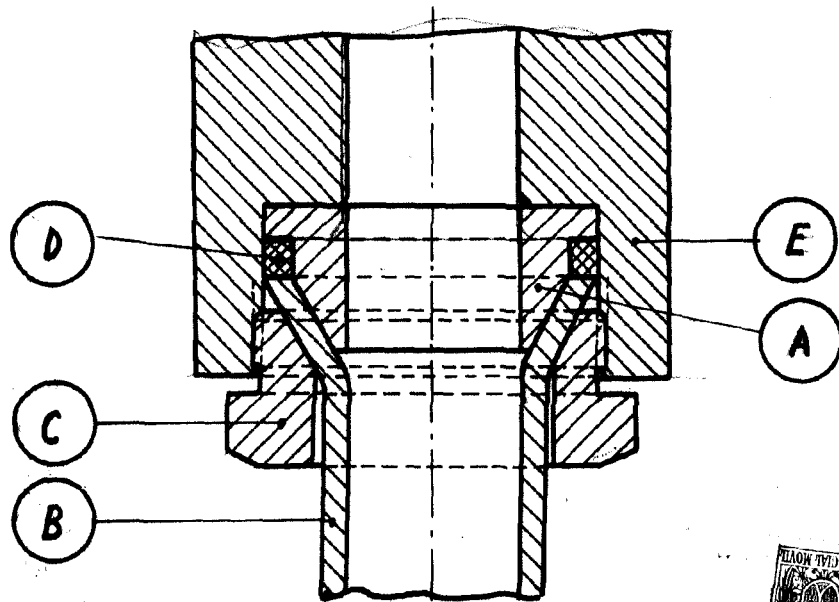
Madrid 29 noviembre de 1.952

[Handwritten signature]



33724

33.724



R. J. [Signature]