

**PATENTE
DE
MODELO DE UTILIDAD**

por 20 años

a favor de Don Manuel CASABÓ TORRENT

de nacionalidad española

residente en Barcelona, calle Boria, n.º 17

por:

"UNA HEBILLA PERFECCIONADA"

MEMORIA DESCRIPTIVA

La presente Patente de Modelo de Utilidad está destinada a garantizar a su concesionario la propiedad y el derecho a la fabricación y explotación exclusiva de una hebilla perfeccionada.

5. La hebilla a que nos referimos, que puede aplicarse indistintamente a la fabricación de ligas, tirantes, cintarones y análogos, presenta la ventaja sobre las de tipo corriente, de que no llega la correa o elemento similar al cual vaya aplicada, ya que la retención de la misma a la medida deseada se efectúa en forma plana, mediante una aleta articulada a una pla-
- 10.

quita que va fijada en uno de los extremos de la correa.

La indicada plaquita presenta uno o más tetones que se introducen en los taladros practicados en el otro extremo de la correa, hecho lo cual se asegura la retención de la misma mediante la susodicha aleta que cierra a presión contra la plaquita, evitando que el tetón o tetones salgan de los taladros.

Seguidamente se describe con todo detalle la hebilla objeto de la Patente de Modelo de Utilidad que nos ocupa, adjuntándose para su mejor comprensión una hoja de dibujos.

10. En los referidos dibujos se representa, en la Fig. 1, una hebilla del indicado tipo en posición abierta, aplicada a un cinturón, en la Fig. 2, una sección transversal de la propia hebilla, cerrada, y en la Fig. 3, una hebilla del propio tipo pero de dos tetones de retención.

15. Consiste la hebilla perfeccionada de que estamos tratando en una plaquita de metal (1) que va fijada a un extremo de la correa o elemento similar, cuya plaquita va provista de una aleta (2) de forma y tamaño variables, articulada en un lado de la misma.

20. La indicada plaquita (1) presenta uno o más tetones (3) que se introducen en unos taladros (4) practicados al efecto en la otra extremidad de la correa (5), de manera que una vez acoplada dicha extremidad a la medida deseada se cierra a presión la aleta, asegurando de esta forma la retención de dicho elemento.

25. Al objeto de reforzar el cierre, la plaquita (1) presentará en el lado correspondiente al mismo, un rebordo (6) en el cual ajustará el lado curvado interiormente (7), de la aleta (2).

30. La fijación de la plaquita a la correa de la liga, cintu-

rón o elemento similar, se efectuará por cualquier sistema adecuado, como por ejemplo, mediante unos rebalancitos (8) remachados debidamente.

En la presente Patente de Modelo de Utilidad, serán variables el tamaño, forma y acabado de la hebilla, su ornamentación, número y disposición de los botones de retención, y en general todos cuantos detalles no alteren, cambien o modifiquen la esencialidad propia de la misma.

N O T A

10.

REIVINDICACIONES

Se reivindica como objeto de la Patente de Modelo de Utilidad descrita:

11.- Una hebilla perfeccionada, aplicable a la fabricación de ligas, tirantes, cintarones y análogos, caracterizada por consistir en una plaquita, preferiblemente metálica, que se fija a un extremo de la correa o elemento similar, cuya plaquita presenta un botón que se introduce en el taladro correspondiente de los practicados en la otra extremidad de la correa, la cual se adosa o acopla en forma plana sobre la citada hebilla, hallándose articulada a la mencionada plaquita una cinta de forma y tamaño adecuados, la cual cierra a presión con el otro lado de la plaquita para asegurar la retención del extremo libre de la correa o análogo.

15.

20.

21.- UNA HEBILLA PERFECCIONADA.

Sean cuales fueren las circunstancias que concurran con la esencialidad propia de la misma.

Conta la presente Memoria descriptiva de tres páginas foliadas y mecanografiadas por una sola cara y vá acompañada de una hoja de dibujos relativos.

Madrid, 2 de Diciembre 1952.

F. A.

7

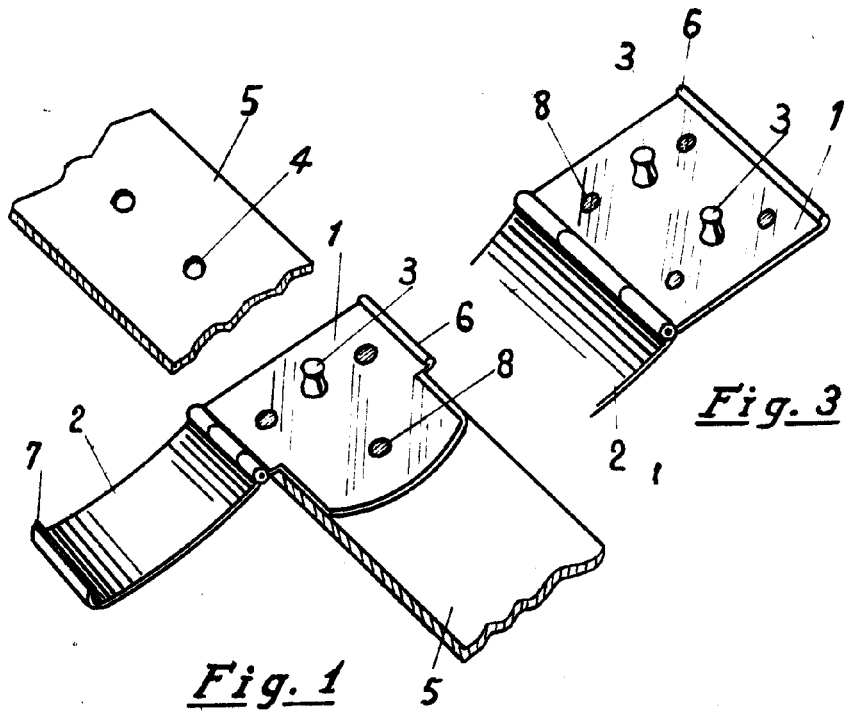


Fig. 1

Fig. 3

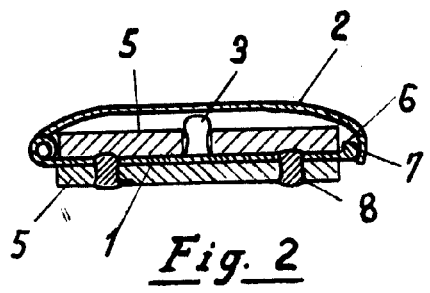


Fig. 2

Madrid de diciembre de 1952

P. A.

Escala variable