

MEMORIA DESCRIPTIVA

que se acompaña a una solicitud de Modelo de Utilidad, por veinte años, para todo el territorio español, sus colonias y protectorado, por: "ESTUCHE DE BOLSILLO PARA COSTURA", a favor de Don Amando LABA AZPIARTE, de nacionalidad española, residente en KIBAH (Guipuzcoa), calle Estación Núm. 14,

- - - - -

Este modelo se relaciona en general con los estuches de costura y en particular con un pequeño objeto para estos menesteres, muy adecuado para llevarlo en el bolsillo, debido a su perfecta organización y reducido tamaño.

Los estuches hasta ahora efectuados para este mismo fin, suelen estar constituidos por un cuerpo de sección tubular, provisto de un tapón resaca que actúa únicamente como cierre para agujas o alfileres.

La práctica aconseja completar estos alfilereros con otros elementos para obtener un estuche de reducido tamaño, que permita comportar diversas clases de hilos, así como el dedal y cualquier otro útil necesario para

los trabajos normales de costura.

- 15.- Un conjunto así ordenado, es evidente que resulta costoso y complicado de fabricación y, precisamente, una de las finalidades del actual modelo, es la de proporcionar un estuche sencillo, eficaz, de fácil manejo, obtenido dentro de una manufactura relativamente barata, que
20.- cuenta con un número muy reducido de piezas susceptibles de ser fabricadas fácilmente todo ello, para que su costo de fabricación resulte considerablemente reducido.

- Una característica de este modelo se debe a la creación de dos cuerpos de sección tubular que se montan
25.- concéntricamente. Uno de estos cuerpos, el de menor diámetro, tiene un extremo cerrado y, por el opuesto, recibe por rosca a un tapón. Este elemento se utiliza para alojar agujas y similares.

- Otra característica del mismo modelo, se debe a que entre uno y otro tubo, se crea un espacio adecuado
30.- para situar carretes que quedan encartados en el estuche-afiladero o cuerpo central de menor diámetro.

- Otra característica más de este mismo estuche de costura, es la de poseer un elemento de cierre, susceptible de utilizar como dedal.
35.-

Otros fines, características y ventajas del actual modelo, se comprenderán con mayor claridad mediante la descripción siguiente en la que se hace referencia al dibujo adjunto, en el cual:

- 40.- La Fig. 1ª., es una proyección vertical de los carretes formados sobre el propioafiladero, cuyo conjunto se representa parcialmente seccionado.

La Fig. 2ª., muestra el costurero propiamente dicho, integrado por el dedal y el cuerpo tubular exterior

42.- que encierra todo el conjunto.

La Fig. 3^a, corresponde a una vista de conjunto del mismo costurero, en la que el cuerpo envolvente y el dedal, se presentan seccionados por un plano vertical.

51.- Antes de proseguir esta memoria, se hace la aclaración de que los detalles aquí expuestos, deben de ser considerados desde un punto de vista ilustrativo, más bien que restrictivo y, por consiguiente, la idea fundamental del modelo, se encuentra sujeta a muy amplias variaciones y modificaciones de detalle, las cuales se considerarán como comprendidas dentro del alcance de este registro.

55.- Haciendo referencia a la lámina de dibujos que se acompaña, con el número -1- se indica el cuerpo exterior sobre el que reposa el dedal -2- que actúa simultáneamente como tapa de conjunto; -3- señala el tapón del cuerpo por tubular interior que constituye el alfilerero en el que se encuentran encajadas las arandelas que forman con el alfilerero, los carretes para contener hilos de distintas tonalidades o clases.

65.- De comprenderse fácilmente que dada la gran sencillez y reducido tamaño de este costurero, resulta de gran utilidad y permite así mismo, ser producido dentro de una manufactura extraordinariamente barata.

70.- Aún cuando el modelo ha sido descrito haciendo referencia a una forma determinada de realización, debe entenderse que no se limita a ella, ya que su realización práctica es susceptible de introducir cambios que caen dentro de la esencialidad del modelo.

N O T A

75.- Se declaren como de propiedad y novedad, para todo el territorio español, sus colonias y protectorado, las siguientes:

REIVINDICACIONES-

80.- 1.- Estudio de bolsillo para costura que comprende: dos cuerpos concéntricos de sección tubular, entre los que se crea un espacio libre para alojar varias carretas formadas por arandelas encastradas sobre el cuerpo tubular interior, el cual, cuenta con un tapón roscado y constituye el alfilerete propiamente dicho, caracterizándose además este conjunto, por contar con un cierre o tapa de obturación constituido por un detal que roscan sobre el cuerpo tubular que aloja todo el conjunto.-

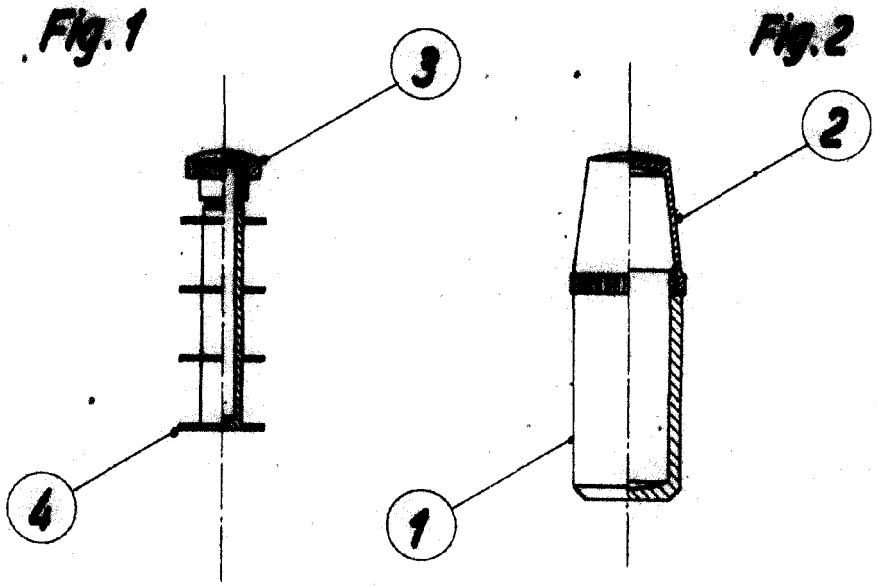
85.- 2.- "ESTUDIO DE BOLSILLO PARA COSTURA".- Todo ello según se describe y reivindica en la presente memoria y se ilustra en los dibujos que a la misma se acompañan.

90.-

Madrid, 2 de Diciembre de 1.952.-
Amando Iaca Aspizarte.
D.P.

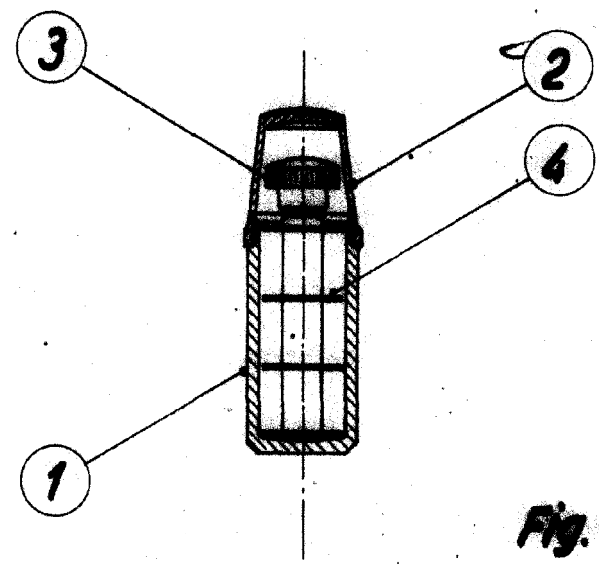
M. Schick

33719



Madrid, 2 de Diciembre de 1.952.
PP:

M. Schick



Escala variable.