

33713



MEMORIA      DESCRPTIVA

Que se une a la Solicitud de Registro de un MODELO DE UTILIDAD a favor de "ROSSET S.A." compañía española domiciliada en Madrid, calle de Lista nº 10, por CABEZAL PARA CORTAR ENGRANAJES MEDIANTE MAQUINAS-HERRAMIENTAS DIVERSAS.-----

----0----

El nuevo modelo sirve para poder cortar engranajes cilíndricos, de diente recto o en espizal u oblicuo utilizando las corrientes máquinas de limar, las fresadoras, u otras semejantes con ventaja sobre los ordinarios aparatos divisores.

5

La figura 1 muestra una proyección del instrumento en el plano del movimiento de vaiven del útil 4 de la máquina limadora, y

La figura 2 da una proyección perpendicular a la anterior.

10

Un basamento 1 soporta un casquillo horizontal, giratorio, dentro del cual se mantiene solidario el mandril 2 donde se enmanga y sujeta el bloque en bruto 3 que se ha de tallar en rueda dentada. Si es preciso, un soporte 5 sostiene el extremo externo del mandril.

15

El casquillo lleva una rueda dentada que engrana 6 con el sistema divisor. Mediante un juego de engranajes 8, una transmisión interna 11 y una cadena 10 u otra transmisión adecuada se enlaza el sistema con el movimiento circular 9



de la máquina limadora. Un elemento de tensión 7 completa el acoplamiento.

Si el enlace ha de hacerse con una fresadora, se sustituye la pieza 11 por otra que lleva una transmisión de ángulo para situar la cadena en un plano perpendicular al representado en la figura 1.

N O T A

Descrito lo bastante el Modelo de Utilidad no practicado en España, que se desea registrar, lo que se presenta como nuevo y propio se resume en las siguientes reivindicaciones:

1.- Cabezal para ser adaptado sobre máquinas-herramientas, como limadoras, fresadoras u otras semejantes, al objeto de cortar engranajes cilíndricos de dientes rectos u oblicuos, constituido por un basamento; un mandril horizontal soportado en dicho basamento por el intermedio de un casquillo provisto de una rueda dentada; una transmisión entre ésta y un sistema divisor; un juego de engranajes, dependiente del sistema anterior, comunica, mediante una transmisión intercambiable, con una cadena u otro medio para recibir movimiento de un órgano giratorio de la máquina-herramienta.

2.- CABEZAL PARA CORTAR ENGRANAJES MEDIANTE MAQUINAS-HERRAMIENTAS DIVERSAS, según se describe y reivindica en la presente Memoria, que consta de dos folios escritos por una sola cara y una lámina.

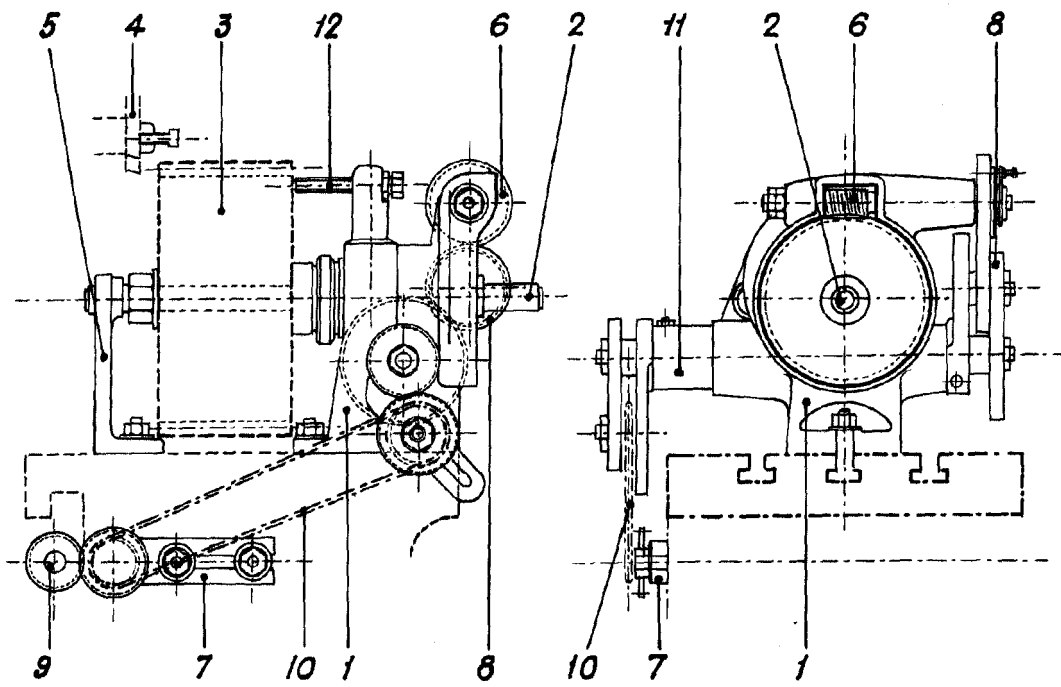
Madrid, 1 de diciembre, 1952

ROSSET S.A.- Director gerente:



- Fig.1 -

- Fig.2 -



Escaleta variable.

Madrid, 1 diciembre 1952

Rosset S.A. Director-gerente