



M O D E L O
D E
U T I L I D A D

a favor de Don EMILIO ORFILA GOMILA, de nacionalidad española, con domicilio en Barcelona, calle Balmes, 242, por "JUGUETE COLECTOR Y EXPULSOR DE TACOS".

- . -

MEMORIA DESCRIPTIVA

La presente invención se refiere a un juguete colector y expulsor de tacos, propio para niños de corta edad, para los que constituye un gran entretenimiento inofensivo y muy indicado dada su propensión a golpear todo cuanto se pone al alcance de sus manos.

5.

El juguete colector y expulsor de tacos objeto de la invención consiste esencialmente en la disposición en el interior de un pieza base, de forma arbitraria, un conducto, preferentemente tubular, el cual es inclinado o curvado en su parte anterior y horizontal

10.

33707

27 NOV



5. en su parte última, quedando el orificio de entrada a mayor altura que el de salida y con preferencia en la cara superior de la base. En el origen del tramo horizontal existe un resorte que tiende a mantener obstruido el conducto. Complementa el juguete una pequeña maza y diversos tacos cilíndricos cuyo diámetro es sensiblemente inferior al del conducto, siendo la suma de sus longitudes superior a la comprendida entre la entrada del conducto y el punto en que actúa el resorte.
10. Para mejor comprensión de cuanto se indica en la presente memoria descriptiva se acompaña un dibujo en el que, tan sólo a título de ejemplo, se representa una forma de realización del juguete de la invención, la cual adopta el aspecto de un banco de carpintero.
15. En dicho dibujo la figura 1 representa la vista en perspectiva, y la figura 2 representa la vista en alzado correspondiente a una sección longitudinal.
20. En el aludido dibujo objeto de la invención está constituido por un pequeño banco, similar a los de carpintero, el cual está formado por dos tableros -1-2- unidos por un testero -3- sobre los cuales asienta la tabla -4-, formando un conjunto de gran solidez.
25. El lateral -1- presenta un taladro -5-, frente al cual está situado un conducto abierto en el testero -3-. Este conducto consta de una porción -6- ligeramente inclinada y otra porción -7- curva que termina frente a otro taladro -8- practicado en la tabla -4-. La entrada de este último taladro -8- está bordeada por una

27 NOV



33707

arandela -9-.

En el extremo del tramo -6- inmediato al -7- está montado un resorte laminar -10- el cual tiende a mantener obstruido el citado conducto en su tramo -6-.

5. En la cara superior de la tabla -4- hay practicados diversos alvéolos -11- en los cuales se colocan algunos de los tacos -12- que junto con la maza -13- complementan el juguete.

10. Los tacos -12- son de diámetro inferior al del conducto del testero -3- y taladros -8-5-. La suma de las longitudes de los tacos debe ser superior, en la de un taco, a la existencia entre la entrada del taladro -8- y al extremo del resorte -10-.

15. Como se deduce de la descripción hecha y a la vista del dibujo el juego se desarrolla del modo siguiente: se introducen los tacos -12- por el taladro -8- en el interior del conducto, dichos tacos caerán por su propio peso penetrando hasta el resorte -10- donde quedarán detenidos por el primero que se introdujo. Se golpea con el mazo -13- el que sobresalga por encima de la tabla -4- hasta que envase con ella con lo que se vencerá la resistencia del resorte -10- quedando el primer taco presionado por dicho resorte. Se introduce un nuevo taco -13- (figura 2) y al golpearlo para hacerlo desaparecer en el interior saldrá disparado por el taladro -5- el primer taco que se introdujo -14- (figura 2) y se continúa así sucesivamente.

20. Al chiquillo le divertirá no sólo el golpear

25.

33707

27 N



sino también ver como van desapareciendo y apareciendo los tacos y si estos son de color variado será una mayor ilusión.

5. Se comprende que será independiente del objeto de la invención el material empleado en la construcción del juguete, así como la forma y dimensiones tanto absolutas como relativas del mismo y en general todo cuanto no afecte a su esencialidad.

- . -

N O T A

10. Se reivindica como objeto del presente modelo de utilidad:-

1. Juguete colector y expulsor de tacos, caracterizado esencialmente por consistir en un conducto preferentemente tubular dispuesto en el interior de una pieza base, de forma arbitraria, cuyo conducto, inclinado o curvado en su parte anterior y horizontal o ligeramente pendiente en la posterior, tiene el orificio de entrada mas alto que el de salida y con preferencia en la parte superior de la pieza base presentando en el origen del tramo horizontal un resorte que tiende a obstruirlo, yendo acompañada dicha pieza de una pequeña maza y de diversos tacos cilíndricos, de diámetro inferior al del conducto y cuya suma de longitudes es superior a la comprendida entre el orificio de entrada y el punto de ac-
- 15.
- 20.

27 NOV



33707

tuación del resorte.

5. 2. Juguete colector y expulsor de tacos, según la reivindicación anterior, que se caracteriza esencialmente por el hecho de que la pieza base es preferentemente en forma de banco de carpintero, con la boca de carga del conducto en su cara plana superior y la de salida por la lateral, presentando además aquella, una pluralidad de cavidades para el alojamiento de los tacos cuando no se utilizan.

10. 3. Juguete colector y expulsor de tacos.
La presente memoria consta de cinco hojas foliadas escritas por una sola cara.

Barcelona, a 27 de noviembre de 1952.

Emilio ORFIEA GOMILA

p.a.

33707

Fig. 1

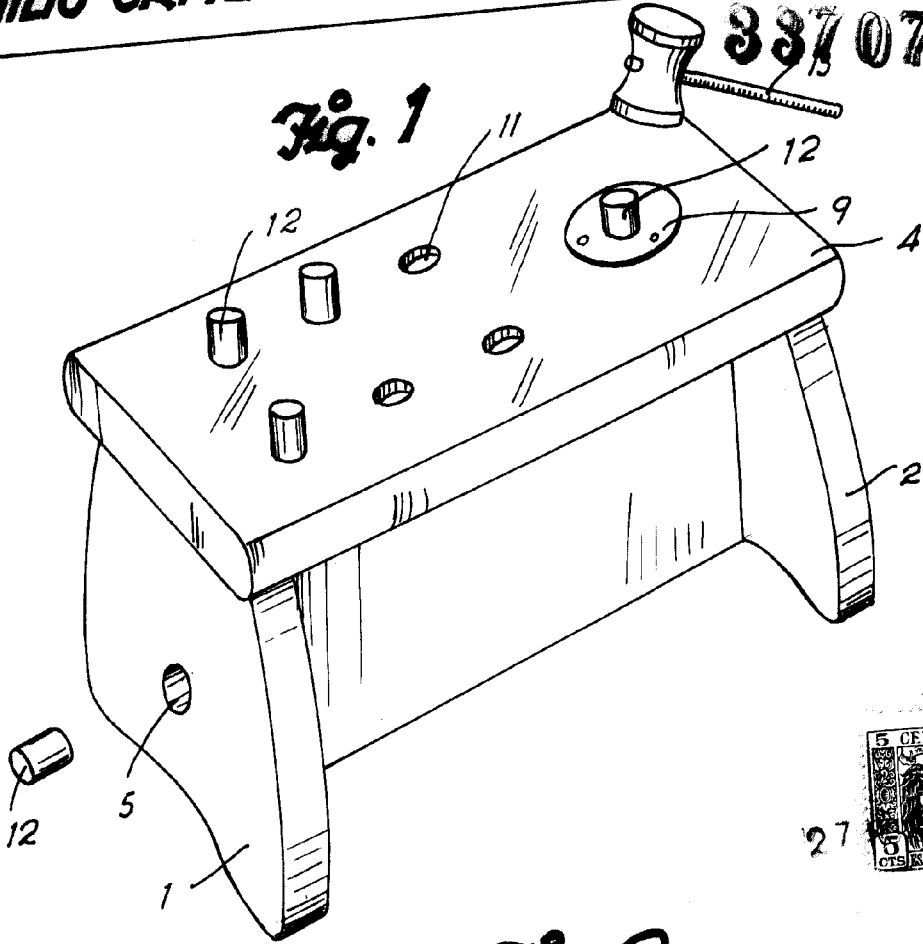
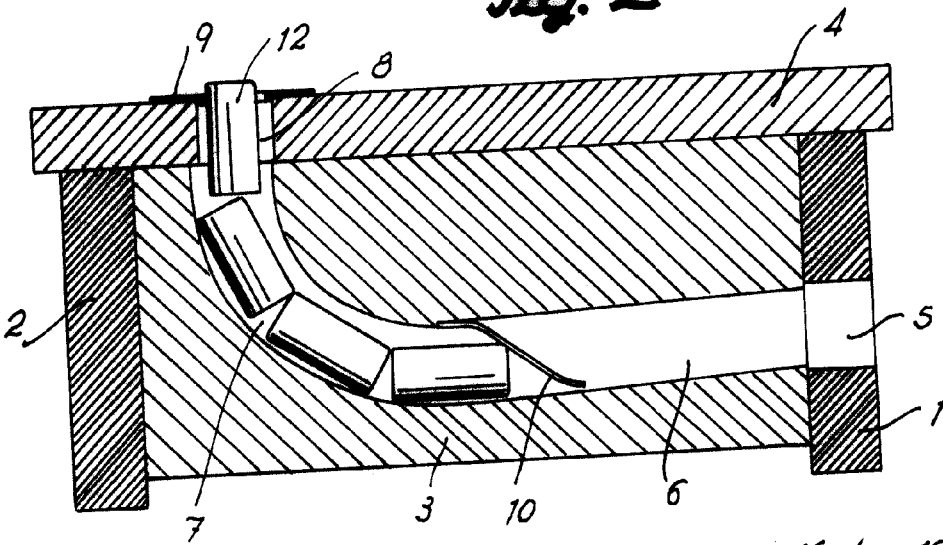


Fig. 2



Barcelona, 27 Novembre 1952
Emilio Orfila Gomila
f.o.