



33700.

REGISTRO

de

UN MODELO DE UTILIDAD

Para " DISPOSITIVO ESPECIAL DE CIERRE CONTINUO EN MATERIALES PLAS-
TICOS PARA UNIR DOS ORILLOS", correspondiente al registro de la co-
rrespondiente de los ESTADOS UNIDOS DE NORTEAMERICA, de la empresa
BUXTON PLASTICS CORPARATION, y empleada en la confeccion de vesti-
dos, cierres de bolsos y demás prendas en que deban unirse provisio-
nalmente dos orillos.

MEMORIA DESCRIPTIVA

La presente memoria descriptiva, se refiere al registro de un mode-
lo de utilidad, practicado en los Estados Unidos de Norteamerica y
registrada en dicho país a favor de la empresa BUXTON PLASTICS CORP.
no practicada en España y consistente en líneas generales en " DIS-
POSITIVO ESPECIAL DE CIERRE CONTINUO EN MATERIALES PLASTICOS PARA
UNIR DOS ORILLOS". El objeto de este modelo de utilidad, es aplicar-
lo en sustitucion de las actuales de cremallera metálicas, para cie-
rre de vestidos, bolsos, maletas y demás piezas en que deban unirse
y desunirse periodicamente dos orillos longitudinales.

10 Empleando dicho sistema se logra unos cierres muy económi-
cos, y continuos pudiendo ser suministrados en rollos y poder cor-
tarse en la propia tienda a voluntad, permitiendo además ser sumi-
nistrados en una gran variedad de colores.



Gracias a unas ranuras, macho y hembra, quedan recíprocamente ensambladas las dos tiras que constituyen este nuevo sistema de cierre, las cuales por un cursor que las guía en su desplazamiento permite unir ó separar según sea el sentido en que se opere.

5 En los diseños adjuntos se puede apreciar en que consistan estas ranuras u disposición general, principal objeto del registro de este modelo de utilidad.

N O T A

10 Por el registro del modelo de utilidad, correspondiente al registrado en los Estados Unidos de Norteamérica, cuya presente memoria descriptiva relacionamos, en la que describimos la idea de la original norteamericana, registrada en dicho país por la empresa BUXTON PLASTICS COEP., S E R E I V I N D'I C A la propiedad y explotación exclusiva de:

15 18) dispositivo especial de cierre continuo en materiales plásticos para unir dos orillos, cuya principal característica es una tira continua ó discontinua de una lámina en uno de cuyos bordes unas ranuras y salientes, en forma de macho-hembra, pueden coincidir con otra tira igual entre cuyas ranuras-salientes se ajustan mutuamente, quedando prisioneras ambas tiras.

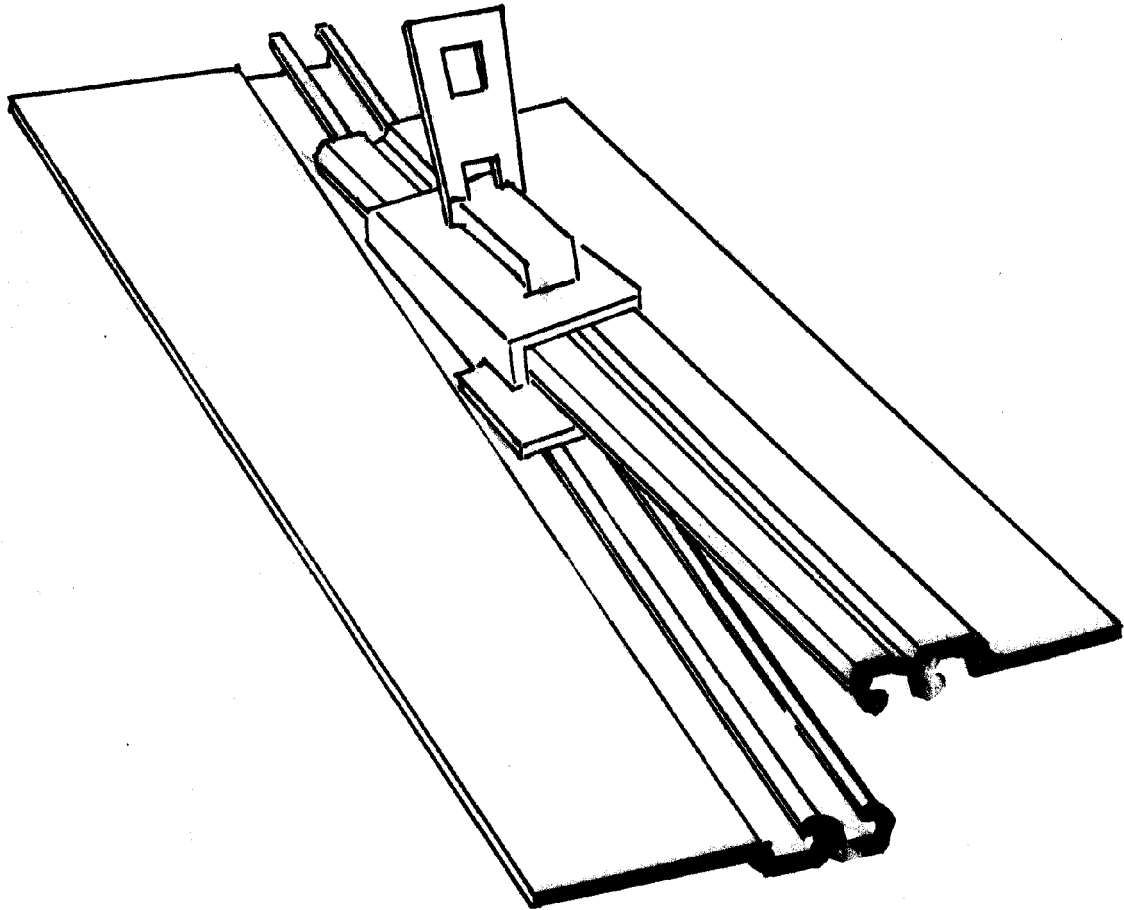
20 29) dispositivo especial de cierre continuo en materiales plásticos, con cuya forma permite el deslizamiento entre ambas de un cursor de plástico ó metal el cual obliga a penetrar las ranuras de los dos orillos a ensamblar.

25 39) La propiedad y explotación exclusiva del objeto del modelo de utilidad, sean cuales fueren las circunstancias que concurren con su esencialidad definida en las anteriores reivindicaciones cual objeto es: DISPOSITIVO ESPECIAL DE CIERRE CONTINUO EN MATERIALES PLASTICOS PARA UNIR DOS BRILLOS. - - - - -

Consta la presente memoria descriptiva de dos hojas foliadas y escritas a una sola cara.

Barcelona a 15 de noviembre de 1952

Juan Carreras Furest
firmado Juan Carreras Furest



Escala variable

Barcelona Nov. 1952

Arquitecto: J. CARREAS FUREST