

33699



33 699.

REGISTRO

DE

UN MODELO DE UTILIDAD

Para " UNA REGLA DE CALCULO ESPECIAL Y EXCLUSIVA PARA PILARES, PISOS Y FORJADOS DE HORMIGON ARMADO " - - - - -

a favor de Don Juan Carreras Furest, ingeniero, de nacionalidad y residencia españolas.

MEMORIA DESCRIPTIVA

La presente memoria descriptiva se refiere a un registro de modelo de utilidad, constituido, por una regla de cálculo especial y exclusiva para pilares, pisos y forjados de hormigon armado, que tiene una constitución tal que mediante la misma, se logra, con un reducido movimiento de desplazamiento de un cursor, tener a la vista y resueltos las dimensiones y características técnicas de construcción y demás detalles practicos de ejecución en obra previamente resueltos según cálculos pre-calculados, dando los resultados con una notable rapidez y seguridad, al mismo tiempo que cualquier inexperto en el complicado cálculo de los mismos está en condiciones de usarla sin preparación científica alguna.

Se caracteriza esencialmente la regla de que se trata por tener



un cuerpo que puede ser de distintos materiales y dimensiones, con dos caras, en las cuales iran troqueladas las aberturas que corresponderán con las preguntas y respuestas de los distintos datos de los pilares, pisos y forjados que se trata de solucionar ó construir cómo son las varillas, anchuras de forjados, espesores, pesos de materiales, cubicaciones, esfuerzos que pueden soportar etc. y cuantos datos sean precisos para una correcta fabricación de los elementos aludidos.

Para que se comprenda claramente cual es la constitución esencial del modelo, se representa en el diseño adjunto un caso de ejecución practica que debe no obstante considerarse cómo un simple ejemplo, ya que no es más que uno entre los varios que pueden llegar a tener realización.

Cómo se ve claramente en el diseño, una placa, que puede ser una pieza doblada, ó bien dos hojas unidas por sus cantos, dejando dos ranuras opuestas nº 3 y las placas nº 1, completados por los correspondientes croquis y datos de los pilares, pisos y forjados de hormigón armado en sus distintos tipos, este cuerpo sirve de guía ó sosten del cursor interior nº 2 en forma de delgada placa en la que van convenientemente distribuidos y resueltos los cálculos de los múltiples casos que resuelves dichas reglas.

La manera de utilizar la regla es la que es fácil de comprender con tan sólo examinar el dibujo. Al querer por ejemplo buscar las dimensiones de cualquiera de los elementos expuestos en los diseños de las caras exteriores, con sólo deslizar el cursor y dejarlo frente a la correspondiente ventanilla, aparecen automáticamente los datos buscados en las ranuras previamente dejadas en las caras exteriores del cuerpo de la regla.

Se comprende perfectamente cuan ventajosamente resulta la utilización de la mencionada regla, ya que es posible lograrse con ella y de un modo instantáneo los resultados, que hacerlos el interesado, además de requerir algunos conocimientos de matemáticas superiores y gran experiencia practica, y engorrosas operaciones,



haciendose indispensables a arquitectos, ingenieros, aparejadores, maestros de obras y una gran variedad de personas la mayoría de las veces sin unos profundos conocimientos en hormigón armado.

Cómo ya se ha indicado, la regla de cálculo especial y exclusiva de pilares, pisos y forjados de hormigón armado, podrá construirse manteniendo la disposición señalada en la variedades de tamaños y dimensiones empleadas en su construcción, con los materiales que se juzguen más convenientes y adecuados. Asimismo podrán darse a las mismas cualquier clase de acabado que asegure su conservación ó mejore su aspecto.

N O T A

Por el registro del modelo de utilidad a que se refiere la presente memoria descriptiva se R E I V I N D I C A la propiedad y explotación exclusiva de ;

1º) Una regla de cálculo especial y exclusiva para pilares pisos y forjados de hormigón armado, caracterizada por tener una guía con ambas caras troqueladas, de preferencia planas y un cursor alojado en su parte interior, el cual llevará los resultados de las características técnicas de construcción de las mismas, tales como diámetros hierres, secciones, perfiles, alturas, pesos, distribución varillas y cuantos datos sean precisos para una correcta construcción, distribuidos de tal forma que sean de fácil lectura, rápida y con un manejo muy seguro.

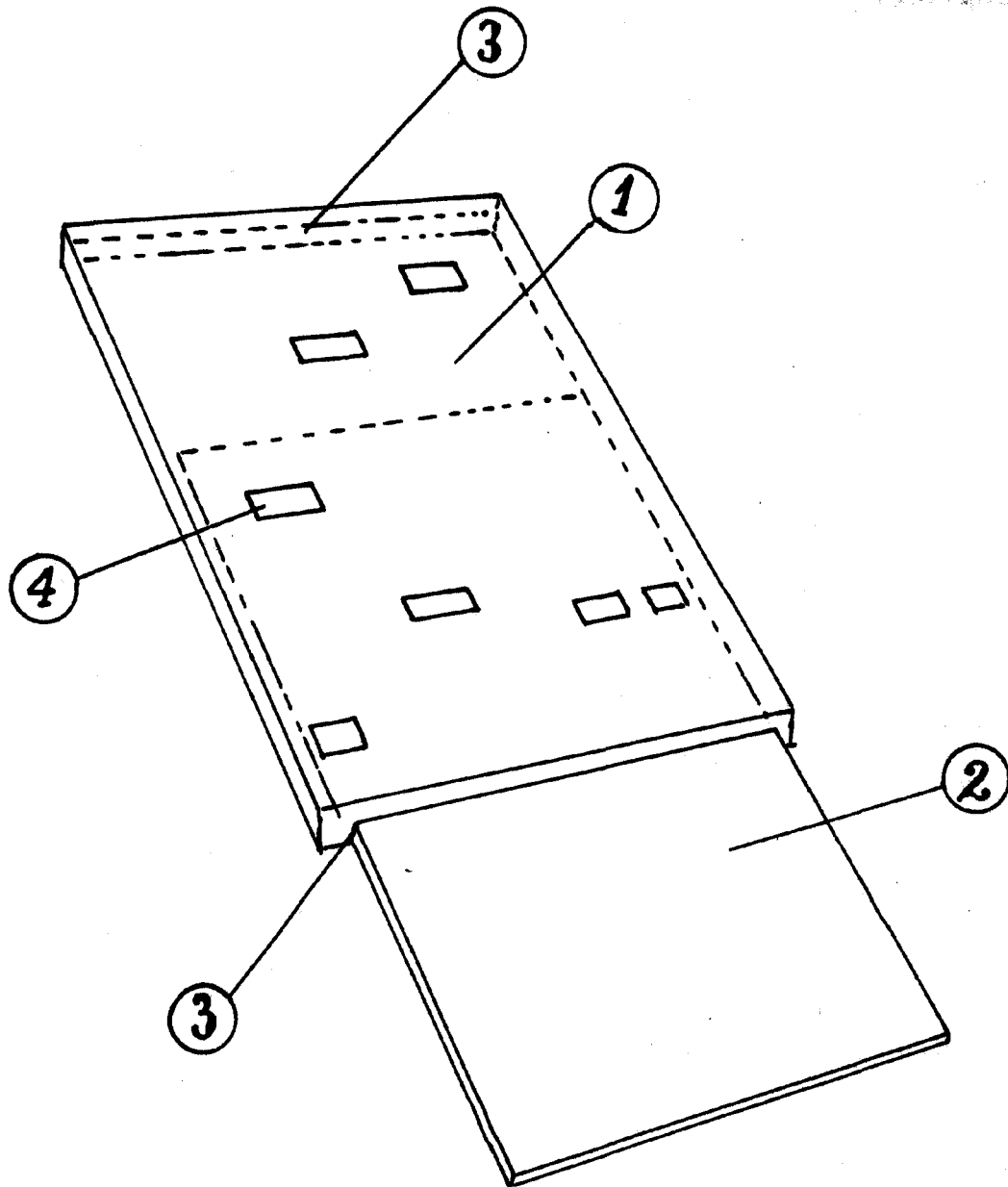
2º) La explotación y propiedad exclusiva del objeto del registro, sean cuales fueren las circunstancias que su esencialidad definida en la anterior reivindicación cual objeto es:

" Una regla de cálculo especial y exclusiva para pilares, pisos y forjados de hormigón armado ".

Consta la presente memoria descriptiva de tres hojas foliadas escritas por una sola cara.

Barcelona a quince de noviembre de 1952

Juan Carreras Forest
firmado: Juan Carreras Forest



Escala variable
Barcelona Nov. 1952

Hecho: L. CARRERAS FUREST