



33690

25 NOV

MODELO DE UTILIDAD

por veinte años

a favor de Don Gabriel RAICH Guirart, Ingeniero Industrial, de nacionalidad española, residente en Barcelona, calle Olvido, número 62, por:
"CALIENTA-PIES ELECTRICO"

MEMORIA DESCRIPTIVA

1 Constituye el objeto de este modelo de utilidad, un calienta-piés cómodo, elegante, de calefacción suave, fuera de toda posibilidad de contacto con órganos en ignición y en el que se desarrollan corrientes convencionales que distribuyen el calor regularmente por
5 todo alrededor de los pies y piernas, creando una sensación de real bienestar.

 En los dibujos adjuntos se ilustra un ejemplo de
realización del mismo, siendo un alzado (parcialmente
10 en corte) la figura 1 y una planta la figura 2. Naturalmente, y ello se hace constar explícitamente, los



33690

NOV. 1925

tales dibujos no deben tomarse con carácter limitativo, pues cabe un indefinido número de variaciones dentro de la esencialidad del modelo:

5 El nuevo calienta-piés está constituido por un radiador eléctrico 1, con agua u otro fluido en su interior, o sea análogo a un radiador corriente cualquiera de calefacción central, dispuesto horizontalmente e integrado en un conjunto con correspondientes patas o soportes 4, con o sin ruedas 2, y provisto de una envolvente 3 que presenta planos horizontales o inclinados para apoyo de los pies del usuario:

10 La referida envolvente 3 queda levantada por sus soportes y presenta un orificio central 5, con lo que se promueven y guían corrientes convencionales de aire caliente, conforme indican las flechas 6:

15 Por lo demás, y según se ha indicado ya, en la realización práctica del objeto del presente modelo de utilidad, podrá ser variable todo cuanto revista carácter accesorio o circunstancial relativamente a lo que constituye la esencialidad del mismo:

N O T A

SE REIVINDICA :

25 1 - Calienta-piés eléctrico constituido por un radiador eléctrico con agua u otro fluido en su interior, dispuesto horizontalmente e integrado en un conjunto con correspondientes patas o soportes, con o sin ruedas,

33690



25 NOV 52

y provisto de una envolvente que presenta planos horizontales o inclinados para apoyo de los pies del usuario:

5 2 - Calienta-piés eléctrico según reivindicación
1 cuya referida envolvente queda levantada por los soportes o patas y presenta un orificio central, para promover y guiar adecuadas corrientes convencionales de aire caliente:

3 - Calienta-piés eléctricos:

Consta la presente Memoria Descriptiva de tres hojas mecanografiadas escritas por una sola cara, numeradas del 1 al 3, y con sus líneas numeradas, a su vez, de cinco en cinco, y de una hoja con dibujos, anexa:

Barcelona, 25 noviembre 1952:
P.A:

33690



Fig. I

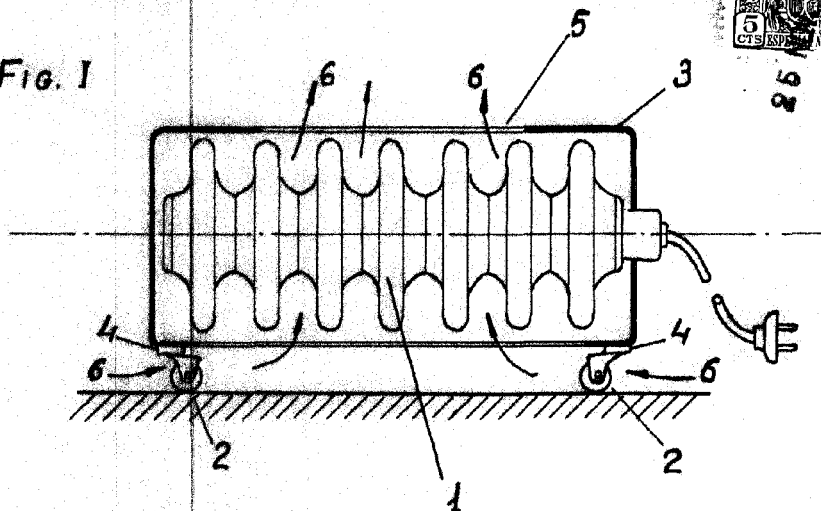
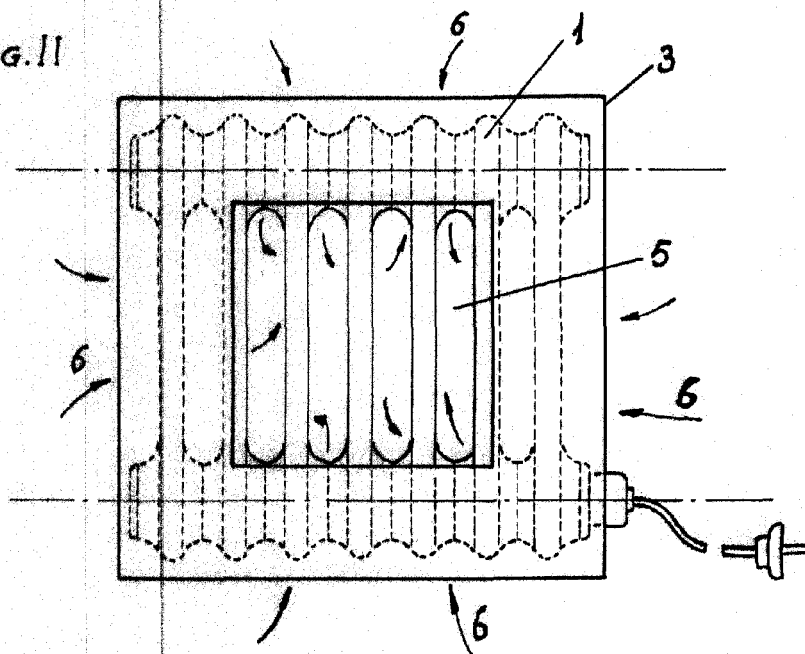


Fig. II



ESCALA VARIABLE

Patron 25 variacion 1952

P. a.