

33684

25 N



REGISTRO
DE
UN MODELO DE UTILIDAD

por un candado en forma de abrazadera anular" - - - - -
a favor de Don Fernando BRUNET HUGUET y Don Pedro BUXEDA ARTAU,
de nacionalidad española, domiciliados en BARCELONA, Consejo
de Ciento, nº 167. 7º 3º.

- - - - -

MEMORIA DESCRIPTIVA

5 La presente memoria descriptiva corresponde a la solici-
tud de registro de un modelo de utilidad constituido por un
candado que es aplicable a modo de abrazadera al acoplamiento
o trabado de una pluralidad de objetos que hayan de quedar
solidarizados con fines de inmovilización o de cierre,
como por ejemplo la rueda de una bicicleta respecto a la hor-
quilla en que esté montada o un fusil un amera, el cual
presenta la particularidad de poder quedar permanentemente
fijado a uno de los dos elementos que ha de acoplar.

10 Está constituido esencialmente el candado que se registra
como modelo de utilidad por una abrazadera tubular, de



configuración de anillo circular truncado, en el interior de la cual puede desplazarse concéntricamente una pieza maciza, de configuración correspondiente, de modo que pueda completarse con su desplazamiento la abrazadera en la parte truncada o bien quedar totalmente oculta en la vaina por tal abrazadera constituida cuando el candado no haya de funcionar, produciéndose la estabilización del cierre mediante un pestillo de resorte instalado en una expansión hueca lateral de la vaina que impide el retroceso de la pieza maciza cuando alcanza a completar la abrazadera y que es accionable por medio de una llave cuando precise hacer que el candado se abra, lo cual se produce apartando de su posición de cierre al pestillo retenedor y dejando que la pieza maciza penetre totalmente en su vaina por la acción de un resorte de tracción que en la propia vaina alojado tiende, en todo momento, a que quede el candado abierto.

La descripción de un caso de ejecución práctica del candado de que se trata, representado a título de ejemplo en el dibujo adjunto permitirá hacerse perfecto cargo de cual es la constitución esencial del mismo y en consecuencia de lo que caracteriza la esencialidad del modelo.

En la figura 1 del dibujo está representado el candado, en sección, cuando está abierto y en la figura 2 se representa, en otra vista análoga, el candado cerrado.

Como puede apreciarse en el dibujo, el candado dado como ejemplo se compone de una vaina 1, en forma de abrazadera anular incompleta, en el interior de la cual se halla alojado un medio anillo macizo 2 provisto de un apéndice 3 que pasa por



una ranura practicada en la vaina 1 y permite desplazar en ésta, desde el exterior, a tal medio anillo. Este medio anillo está fijado, por su extremo que queda siempre encerrado en la vaina a un resorte helicoidal 4, fijado por el otro extremo a la vaina 5. La vaina 1 está unida a una caja lateral apla-

5

nada 6 en la cual está alojado un juego de cerradura 7 que tiene un pestillo 8, sometido a la acción de un resorte laminar 9 que le obliga a producir el cierre y accionable por medio de una llave 10 introducida por el ojo 11 practicado en la caja 6. La vaina posee, además, dos apéndices planos 12 con perforaciones 13 que permiten la fijación del candado a uno de los dos o más elementos que ha de mantener unidos o trabados.

10

El funcionamiento del candado es el siguiente: Hallándose los órganos que lo integran en la posición representada en la figura 1, permanece completamente inactivo para retener a un elemento introducido en su abrazadera por el espacio que deja el truncado de la misma, manteniéndose el medio anillo 2 totalmente introducido en la vaina obligado a ello por el resorte 4. Cuando se quiere aprisionar el citado elemento ya rodeado por la abrazadera 1, se desplaza, venciendo la acción del resorte 4, el apéndice 3 en la hendidura de la vaina y junto con él al medio anillo 2 que saliendo de su encierro por la boca 14 de la vaina va a penetrar, gracias a su forma y a la obliga a de su desplazamiento, en la boca opuesta 14' de la propia vaina. Cuando esto tiene lugar, el extremo del medio anillo a que está fijado el resorte 4 habrá llegado a rebasar el lugar ocupado por el pestillo 8 y éste, obligado por el resorte laminar 9, descenderá reteniendo al medio anillo en

15

20

25



- 4 -

la posición de cierre, representada en la figura 2, manteniendo al resorte helicoidal 4 en tensión. Cuando se introduce la llave en el ojo 11, el movimiento que se comunica a los elementos de la cerradura 7 desplazará venciendo la acción del resorte 2 al pestillo 8 de modo que queda liberado el medio anillo 2 que, por la acción del resorte helicoidal 4, recobrará seguidamente la posición representada en la figura 1. Cuando se quiere usar el candado aplicado a una bicicleta, se fijarán sus apéndices 12, valiéndose de las perforaciones 13 y de pernos u otros órganos, a la horquilla de una de las ruedas cuya llanta podrá quedar permanentemente, sin impedimento para el libre giro, rodeada por la abrazadera I que al quedar cerrada impedirá por medio de su medio anillo macizo el paso de los radios.

En otros casos, el candado podría estar unido al extremo de un cable cadena u otro elemento similar que coadyuvase al cierre o trabado que con el propio candado puede establecer.

Podrían ser variables sin que se altere la esencialidad del modelo, las formas y las dimensiones de los diferentes casos de ejecución del candado los materiales y aleaciones que se utilicen para fabricarlo, la robustez de sus piezas la amplitud de su abrazadera y de la abertura de la misma y cuantas circunstancias, por ser semejantemente secundarias, accesorias o incidentales respecto a la estructuración típica del modelo, puedan concurrir en la fabricación o en el empleo del candado sin alterar sensiblemente dicha esencialidad.

N O T A



N O T A

Por el registro de modelo de utilidad a que se refiere la presente memoria descriptiva se REIVINDICA la propiedad y la explotación exclusiva de:

5 1.- Un candado en forma de abrazadera anular esencialmente caracterizado por el hecho de estar constituido por una abrazadera tubular de configuración de anillo circular truncado en el interior de la cual puede desplazarse concéntricamente una pieza maciza de configuración correspondiente de modo que pueda completar con su desplazamiento la abra-
10 zadera en la parte truncada o bien quedar totalmente oculta en la vaina por tal abrazadera constituida cuando el candado no haya de funcionar, produciéndose la estabilización del cierre mediante un pestillo de recorte, instalado en una expansión hueca lateral de la vaina, que impide el re-
15 troceso de la pieza maciza cuando alcanza a completar la abrazadera y que es accionable por medio de una llave cuando precise hacer que el candado se abra, lo cual se produce apartando de su posición de cierre al pestillo retene-
20 dor y dejando que la pieza maciza penetre totalmente en su vaina por la acción de un resorte de tracción que, en la propia vaina alojado, tiende, en todo momento, a que quede el candado abierto.

2.- La propiedad y la explotación exclusiva del objeto del registro, sean cuales fueren las circunstancias que
25 concurren con su esencialidad definida en la anterior rei-

33689

25



- 6 -

vindicación cual objeto es:

"Un cordado en forma de abrazadera anular".

Consta la presente memoria de seis hojas foliadas, escritas por una sola cara.

Barcelona, 25 de Noviembre de 1952.

P. p. de Don Fernando BRUNET HUGUET y

Don Pedro BUXEDA ARTAU,

33688

25 NOV



FIG.1

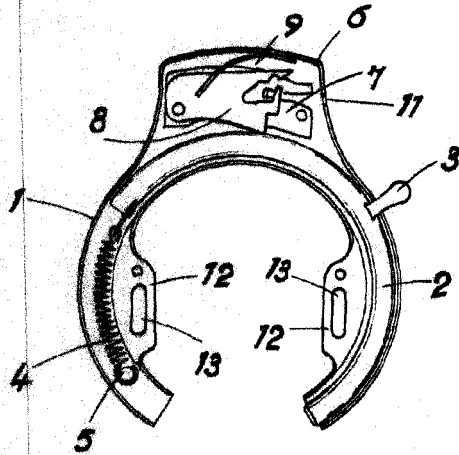
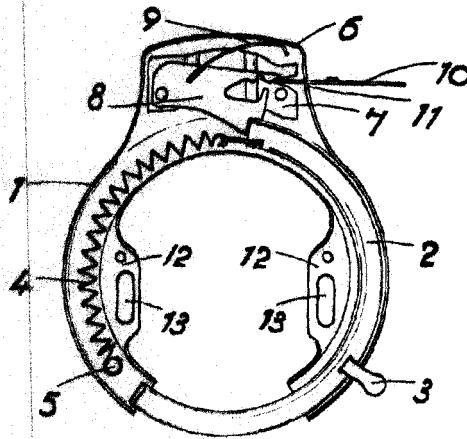


FIG.2



ESCALA VARIABLE

Barcelona 25 NOV 1942