



33085

Rull S.A., establecida en Barcelona, Salón Victor Pradera, 15, 17 y 19, solicita registrar un Modelo de Utilidad, por 20 años, para España y sus Colonias, que se refiere a: -  
ROCIADOR O DUCHA DE MANO, CON SOPORTE ARTICULADO" (Clase 77) Grupo 8º, del Nomenclator Oficial.-

-----

El objeto de la presente solicitud de Modelo de Utilidad le constituye un rociador o ducha de mano, que se caracteriza por presentar, en su boca, un distribuidor del chorro de agua, que la subdivide formando una corona de hilos finísimos, que pueden ser dirigidos sobre una determinada parte del cuerpo, gracias a que dicho distribuidor o rociador, forma parte de un mango, parecido a un receptor telefónico, el cual esté unido a un tubo flexible, a través del cual penetra el agua.-

Si se desea utilizar el rociador como ducha, en posición fija, pero dando al chorro una determinada dirección o inclinación, se ha previsto que el manguito de unión entre el mango del rociador y el tubo flexible, que conduce el agua a través de dicho mango, puede montarse sobre un soporte, con articulación a rótula, que facilita la colocación de la ducha de mano en la posición deseada, sirviendo el propio soporte, para sustentar el rociador, cuando no se utiliza.-

En los dibujos adjuntos, que constituyen parte inte -



20 grante de la presente memoria descriptiva, se representa, a  
título de ejemplo, una realización del rociador o ducha de  
mano, que cumple las particularidades antedichas.-

Los citados dibujos muestran:

25 Fig.1. Vista en perspectiva del conjunto formado por -  
el brazo rociador y su soporte articulado.-

Fig.2. Un detalle de la boca del rociador, representa-  
da en sección, a fin de mostrar el distribuidor del chorro  
de agua.-

30 Fig.3.- Una vista en planta de la boca del rociador. -  
Haciendo referencia a los mencionados dibujos pasamos  
a detallar las partes esenciales del nuevo rociador o ducha  
de mano, describiendo, al mismo tiempo, como funciona y las  
ventajas utilitarias logradas, en virtud de su constitución  
y forma funcional.-

35 Según se demuestra gráficamente por la perspectiva de  
Fig.1, el rociador o ducha de mano está constituido por un  
mango -1-, fabricado con preferencia de un material plásti-  
co, que afecta una forma similar a la del receptor telefóni-  
co, presentando en la parte que correspondería el auricular,  
40 una cabeza hueca -2-, que contiene el distribuidor del cho-  
rro de agua, el cual asoma a través de una boca circular -  
-2'- que forma la propia cabeza -2- del mango o soporte -1-  
de la ducha de mano.-

45 En el extremo opuesto a la boca del rociador, el refe-  
rido mango lleva una pieza acodada -3-, que constituye el -  
enlace entre el tubo flexible -4- que conduce el agua, y el  
conducto -1'- que atraviesa el mango, realizándose la unión  
entre el tubo y el mango de la ducha, por medio de un man-  
50 guito -5-, ligeramente cónico, que sirve, además, para suje-  
tar el conjunto de la ducha de mano, sobre un soporte, cons-

33685



tituido por una abrazadera -6-, unida a la esfera -7- de un juego de rótula, ajustable por medio de una tuerca -8-, montada sobre la platina -9- de adaptación del soporte sobre la pared.-

55

El distribuidor del chorro de agua, alojado en el interior de la cabeza del mango, está compuesto, según se representa en detalle y a escala ampliada por la sección de Fig. 2, por una pieza metálica -10-, roscada dentro de la cavidad limitada por la boca -2'- del rociador. Dicha pieza, a su vez, forma una cavidad tronco-cónica -11- cuya boca mayor está circundada por una corona de dientes -12-, mientras que su base menor está obturada por un tapón circular -13-, que presenta una serie de perforaciones -14-, simétricamente distribuidas alrededor de un taladro central roscado -15-, en el que se introduce un tornillo -16-, de modo que, según se rosque más o menos, su cabeza obturará también, más o menos, la salida del agua que ha penetrado en el distribuidor, a través de las perforaciones del obturador -13-, tal como indican las flechas -a- del referido dibujo.-

60

65

70

El paso anular más o menos angosto, limitado por la cabeza del tornillo -16-, obliga a que el agua, siguiendo la dirección señalada por las flechas -a'- del dibujo de referencia, choque contra la superficie cónica de la cavidad central -11- y se subdivide en tantos hilos, como dientes presente la corona -12- que circunda la boca del rociador, formando así una cortina finísima de hilos de agua, con ligera divergencia cónica, fáciles de dirigir sobre determinadas partes del cuerpo, gracias a la comodidad de manejo del mango -1- del rociador o ducha.-

75

80

El conjunto del rociador puede disponerse, si se desea, como un brazo de ducha, fijo en una determinada posición, con la ayuda del soporte con articulación a rótula, a que nos hemos referido al describir la Fig.1.- Para ello basta-



rá colocar el manguito -5-, dentro de la abrazadera abierta  
 85 -6- y disponer el juego de articulación a rótula -7- -8-, -  
 de modo que, gracias al ángulo que forma el brazo -1- con -  
 relación a dicho manguito y a la inclinación que se dé a la  
 abrazadera, según sea la posición en que se coloque la rótu-  
 la -7-, se pueda dirigir el chorro de agua, que sale por la  
 90 boca -2'- del rociador, en una dirección adecuada y fija.-

Se sobreentiende que la forma, dimensiones, clase de -  
 material, disposición y arreglo del conjunto y de cada una-  
 de las piezas que integran el rociador o ducha de mano, así  
 como su soporte articulado, podrán variar y sufrir todas -  
 95 aquellas modificaciones y sustituciones que se estimen con-  
 venientes, siempre que no se altere la idea funcional que lo  
 caracteriza, de la cual derivan las ventajas de utilización,  
 a que nos hemos referido en el transcurso de esta memoria.-

El Modelo de Utilidad por: "ROCIADOR O DUCHA DE MANO, -  
 100 CON SOPORTE ARTICULADO" cuyo privilegio de explotación en Es-  
 paña, sus Colonias y Protectorado, se solicita por un perio-  
 do de 20 años, recaerá sobre las particularidades, que se -  
 concretan en las siguientes,

REIVINDICACIONES

105 1ª.- "ROCIADOR O DUCHA DE MANO, CON SOPORTE ARTICULADO" ca-  
 racterizado por el hecho de que consta de un mango, cuya for-  
 ma se asemeja a un receptor telefónico, el cual presenta, en  
 la parte por la que sale el agua, una cabeza hueca, que con-  
 tiene el distribuidor del chorro de agua, para subdividirlo -  
 110 formando una corona de hilos finísimos, que pueden ser como-  
 damente dirigidos sobre una determinada parte del cuerpo, o  
 bien, si se desea utilizar el rociador como un brazo de du-  
 cha en posición fija, se ha previsto que el manguito de unión  
 entre el mango del rociador y el tubo flexible, que conduce -



- 115 el agua a través de dicho mango, pueda montarse sobre un soporte, con articulación a rótula, que facilita la colocación de la ducha de mano en la posición deseada, sirviendo, el propio soporte, para sustentar el rociador, cuando no se utiliza.-
- 120 2ª.- "ROCIADOR O DUCHA DE MANO, CON SOPORTE ARTICULADO" según la 1ª reivindicación, caracterizado por el hecho de que el dispositivo distribuidor del chorro de agua, alojado en el interior de la cabeza del mango, está constituido por una pieza, roscada dentro de dicha cavidad, la cual, a su vez, forma una cavidad tronco-cónica, cuya boca mayor está circundada por una corona de dientes, mientras que su base menor está obturada por un tapón, que presenta una serie de perforaciones, distribuidas alrededor de un taladro central fileteado, en el que se introduce un tornillo, roscándolo más o menos, según convenga, para que la cabeza de dicho tornillo obture, más o menos, la salida del agua, que al pasar por el espacio anular, limitado por la cabeza del tornillo, la obliga a que choque contra la superficie cónica de la cavidad central y se subdivida en tantos hilos, como dientes presenta la corona que circunda la boca del rociador.-
- 135 3ª.- "ROCIADOR O DUCHA DE MANO, CON SOPORTE ARTICULADO" según la 1ª reivindicación, caracterizado por el hecho de que en el punto de enlace entre el tubo flexible, que conduce el agua y el mango del rociador, se ha previsto un manguito, ligeramente cónico, que sirve para sujetar el conjunto de la ducha de mano sobre un soporte, compuesto por una abrazadera abierta, unida a la esfera de un juego de rótula, ajustable por medio de una tuerca, montada sobre la platina de adaptación del soporte sobre la pared.-
- 140
- 145

33085



4ª.- "ROCIADOR O DUCHA DE MANO, CON SOPORTE ARTICULADO", Tal como se ha descrito y demostrado en los dibujos adjuntos.-  
Consta de seis hojas foliadas y mecanografiadas por una sola cara.-

Barcelona a 24 de Noviembre de 1952.-

P.A. de Rull S.A.

*Juan E. Renter Ridaura*  
JUAN E. RENTER RIDAURA

33685

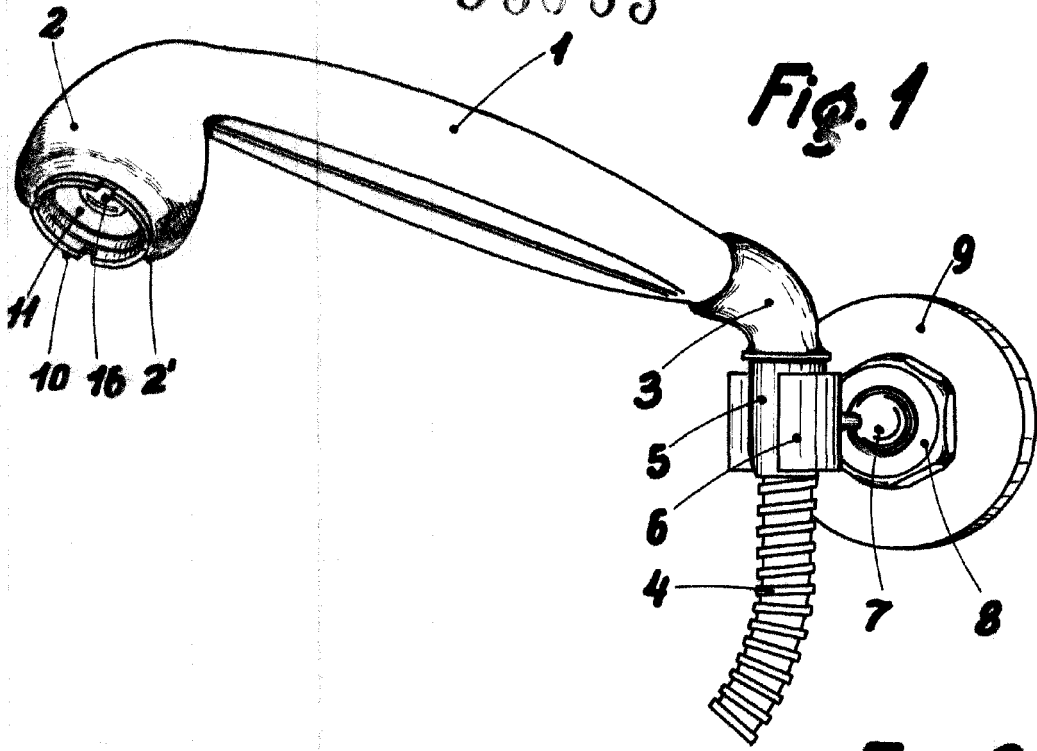
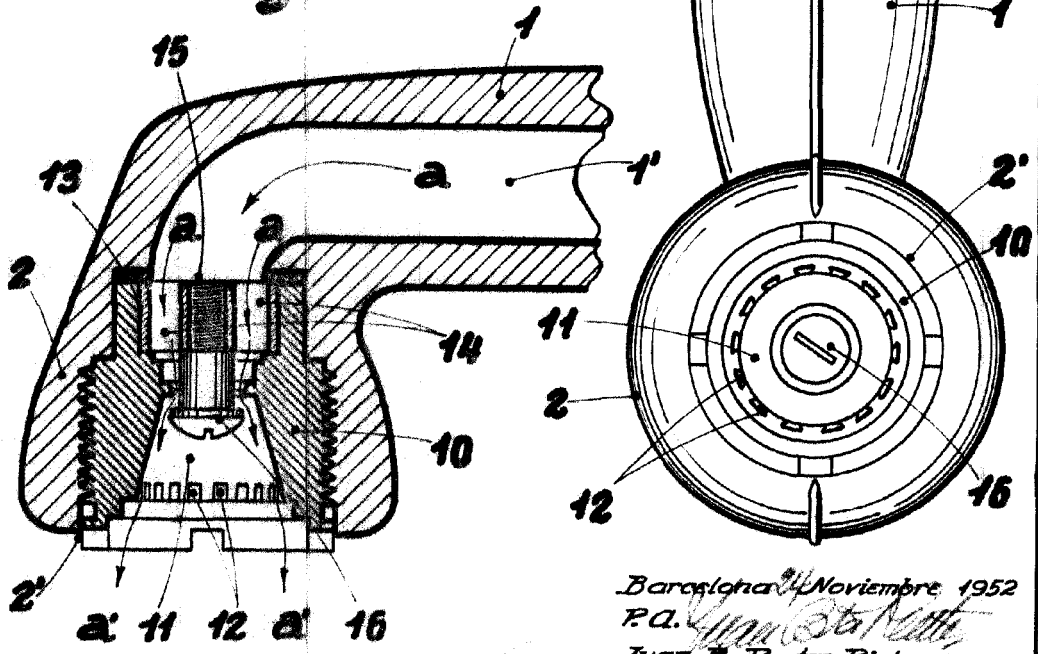


Fig. 1

11  
10 16 2'

Fig. 3

Fig. 2



Escala variable

Barcelona 4 Noviembre 1952  
P.A. *Juan B. Renter Ridaura*  
Juan B. Renter Ridaura