



M O D E L O  
D E  
U T I L I D A D

a favor de Don BALDOMERO CURIÁ CORTAT, de nacionalidad española, residente en Barcelona, calle Balmes, 94, por "TAPON CON DISPOSITIVO DE AUTOEXTRACCIÓN".

- . -

MEMORIA DESCRIPTIVA

La presente invención se refiere a un tapón con un dispositivo especial para efectuar su extracción sin emplear sacacorchos ni útiles de ninguna clase.

- El objeto de la invención consiste esencialmente en un tapón de corcho o similar, de forma sensiblemente cilíndrica, que va provista exteriormente de un anillo fileteado en rosca interior y estriado en la cara exterior, cuyo anillo ajusta y rosca sobre el tapón, quedando apoyado contra el borde del cuello de la botella, una vez introducido en ella el tapón.
- 5.
- 10.

3 368 2

21



Para la mejor comprensión de cuanto se indica en la presente memoria descriptiva, se acompaña un dibujo en el que, tan sólo a título de ejemplo, se representa un caso práctico de realización del objeto de la invención.

5.

En dicho dibujo, la figura 1, representa una vista en perspectiva del tapón colocado en el envase; la figura 2, una sección diametral del tapón ajustado al anillo y al envase; y la figura 3, otra sección diametral indicando el proceso de extracción.

10.

En el aludido dibujo, el objeto de la invención está constituido por un anillo -1- de diámetro interior igual al del tapón -2- el cual presenta estrías en su parte exterior -3- y un fileteado de rosca en su interior -4-.

15.

Dispuesto el anillo -1- roscado hasta la tapa -5- del tapón, se coloca éste, que es sensiblemente cilíndrico, completamente introducido en la boca -6- del frasco o botella, tal como se representa en las figuras 1 y 2.

20.

El tapón propiamente dicho -2- puede estar provisto eventualmente de una cobertura exterior -5-, como en el ejemplo representado en los dibujos.

25.

Para efectuar la extracción del tapón, se acciona el anillo -1- roscándolo sobre aquel, lo que facilitan las estrías que presenta en su parte exterior dicho anillo -1-, y la presión que ejerce éste sobre el borde -6- del frasco hace que el tapón vaya saliendo



automáticamente, hasta llegar su parte inferior al nivel del anillo roscado.

5. Este sencillo dispositivo evita las dificultades de extracción por medio de sacacorchos u otros procedimientos, que en la mayoría de los casos destrazan el tapón o llenan de partículas de corcho el líquido contenido en el envase.

10. Se comprende que será independiente del objeto del presente modelo de utilidad, el material empleado en su construcción, dimensiones, decoración y, en general todo cuanto no afecte a la esencialidad de la invención.

- . -

#### N O T A

Se reivindica como objeto del presente modelo de utilidad:-

15. 1. Tapón con dispositivo de autoextracción, que consiste esencialmente en un tapón de corcho o material similar, sensiblemente cilíndrico, que presenta un anillo exterior roscado interiormente y ajustado al tapón, sobre la parte de éste que queda al exterior, de forma que al estar introducido y apoyado el anillo contra el borde del frasco o botella, puede realizarse la autoextracción del conjunto mediante el gito de dicho anillo en el sentido de roscarse sobre el tapón.
- 20.

3 3 6 8 2

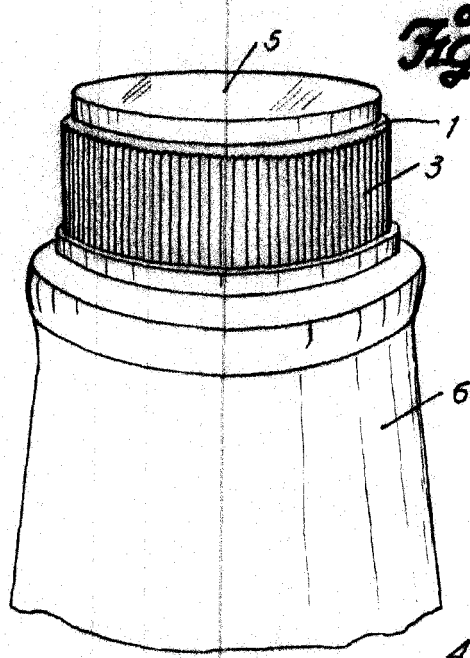
2. Tapón con dispositivo de autoextracción.  
La presente memoria consta de cuatro hojas  
foliadas escritas por una sola cara.

Barcelona, a 21 de noviembre de 1952.

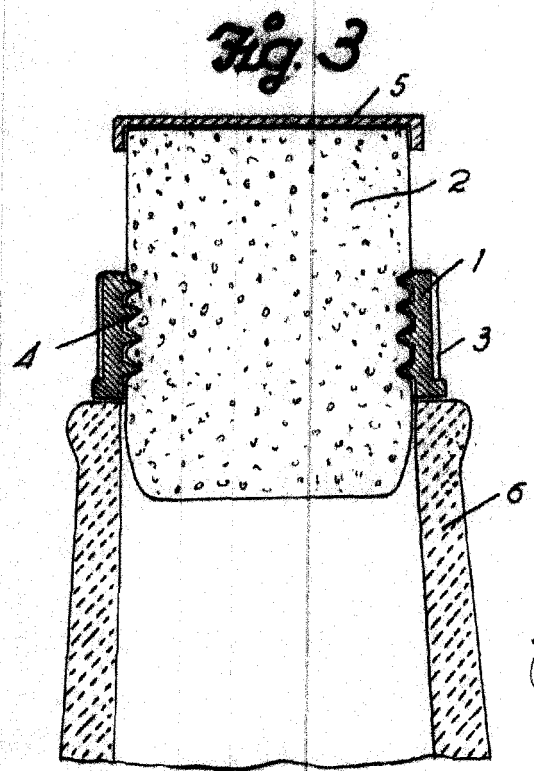
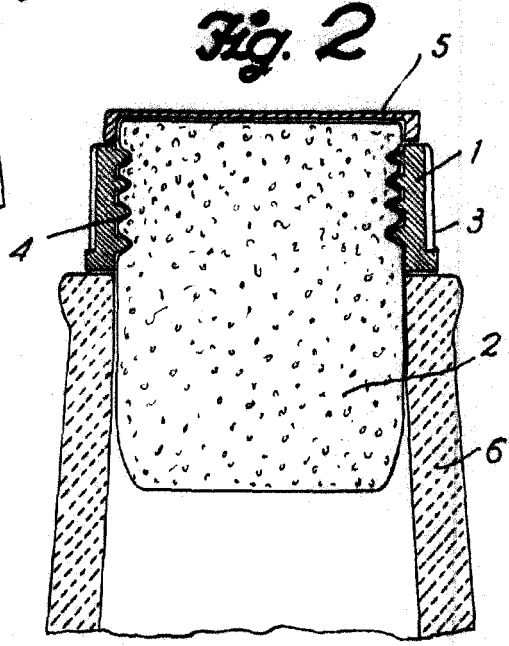
Baldomero CURIÁ CORTAT

p.a.





21 110  
33 082.



Barcelona, 21 Novembre 1952  
Baldomero Curia Cortat  
P. a.  
*[Signature]*