

33018

2



MODELO DE UTILIDAD

por "Un patín extensible".

a favor de Don Agustín PONS ALBIÑANA, de nacionalidad española, domiciliado en Barcelona, Paseo San Juan, nº 85.

5

DESCRIPCIÓN

Se caracteriza el patín extensible objeto del presente modelo de utilidad, por la particular manera de lograrse en el mismo, el encaje de sus diversas partes y en consecuencia por los detalles constructivos de sus principales componentes a efectos de lograr un fácil y seguro acoplamiento de éstas y una gran solidez del conjunto.

10



En la hoja de dibujos que se acompaña, aparece representado el patín extensible que nos ocupa, mostrándose: Fig. 1, en planta; Fig. 2, en detalle parcial según un corte a mayor escala, por a b de la figura 1; y Fig. 3, en despiece de sus elementos esenciales, estagaje desprovisto de trenes de ruedas.

De acuerdo con los mencionados dibujos, el patín extensible de referencia está constituido por una parte de delantera a punta 1 y otra trasera 2, ambas de plancha metálica o e independientes entre sí, siendo acoplables mediante una pieza de enlace 3, caracterizándose tanto la parte delantera 1 como la trasera 2 por presentar embutidas con relieve en su cara superior y entrante en la inferior, dos ranuras 4-4' y 5-5' paralelas y equidistantes del eje longitudinal del patín, siendo idéntica su separación entre sí en ambas partes a propósito para que al contactar éstas por sus respectivos bordes rectos enfrentados 6 y 7, haya perfecta correspondencia longitudinal entre dichas ranuras, presentando además cada una de esas partes 1 y 2, en su centro y cerca de sus mencionados bordes rectos de enfrentamiento, respectivos orificios 8 y 9 preferentemente de perfil poligonal.

Por otro lado, la pieza de enlace 3 presenta en los bordes longitudinales de su cara superior e de ambas, respectivos nervios paralelos y tubulares 10-10' constituidos por dobladura de la plancha metálica que configura la pieza, cuyo perfil encaja perfectamente con el de las ranuras 4-4' y 5-5' de las respectivas partes 1 y 2, y cuya separación entre sí es idéntica que la de las mencionadas ranuras, presentando además en su centro una e más en



tallas longitudinales 11 de conveniente longitud y/o una sucesión de agujeros 12 de perfil cualquiera adecuadamente espaciados, todo ello apropiadamente para que encajando los nervios 10 y 10^o de la pieza de enlace 3 con las ranuras de la parte delantera de la plantilla del patín, pueda ésta fijarse en lugar conveniente mediante un perno 13 que pase por su agujero 8 y por uno de los 11 o 12 de la pieza de enlace, y para que encajando asimismo los nervios 10 y 10^o con las ranuras 5 y 5^o de la parte trasera 2 de la plantilla del patín, pueda ésta fijarse mediante un perno 14 que pase por su agujero 9 y por uno de los 11 o 12 de la pieza de enlace, pudiendo por estos acoplamientos establecerse de manera precisa la longitud que se desee tenga la plantilla del patín.

Se comprende que la longitud de la pieza de enlace 3 será la conveniente para que cumpliendo su finalidad no impida que los bordes enfrentados 6 y 7 de las respectivas partes delantera 1 y trasera 2 puedan llegar a contactar.

Para que las referidas partes 1 y 2 ofrezcan adecuada resistencia, presentan en su periferia curva un nervio 15 y una dobladura hacia abajo 16.

Tanto la parte delantera 1 como la trasera 2 van provistas en lugar apropiado de correspondientes entallas 17, si procede, para la solidarización del patín al zapato del patinador.

En la ejecución práctica del patín extensible con forme ha sido descrito, podrán ser cualesquiera apropiados los contornos de sus diversas piezas y el número y perfil de los agujeros previstos para su acoplamiento.

33678

2



N O T A

Se reivindica como objeto del presente modelo de utilidad:

18.- Un patín extensible que teniendo su plantilla de plancha metálica y formada por dos partes independientes, una delantera (1) y otra trasera (2) acopladas entre sí mediante una pieza de enlace (3), se caracteriza por presentar cada una de dichas partes, embutidas en su cara inferior, dos ranuras (4-4' y 5-5') paralelas y equidistantes del eje longitudinal del patín, siendo idéntica la separación entre sí de dichos pares de ranuras las cuales son encajables con nervios longitudinales tubulares (10-10') configurados por dobladura de la plancha metálica que los constituye, en los bordes longitudinales de la pieza de enlace (3), estando previstos tanto en las dos partes acoplables que forman la plantilla como en el centro de la pieza de enlace, entallas o agujeros (8-9-11-12) de cualquier perfil, que mediante pernos (14-15) permitan la sólida solidarización de las tres piezas en lugar conveniente según sea la longitud que se quiera dar al patín.

21.- Un patín extensible, según 1) presentando los bordes curvos de las dos partes (1-2) que forman la



plantilla, un nervio periférico de refuerzo (15) con de-
bladura hacia abajo de su borde extremo.

32.- UN PATIN EXTENSIBLE.

5 Y todo cuanto afecte a la esencialidad de lo mos-
trado en los adjuntos dibujos y descrito en la presente me-
morie que consta de cinco hojas foliadas y mecanografiadas
por una sola cara.

Barcelona, 21 noviembre 1952.

AGUSTIN PONS ALBINANA

P/s



FIG. 1

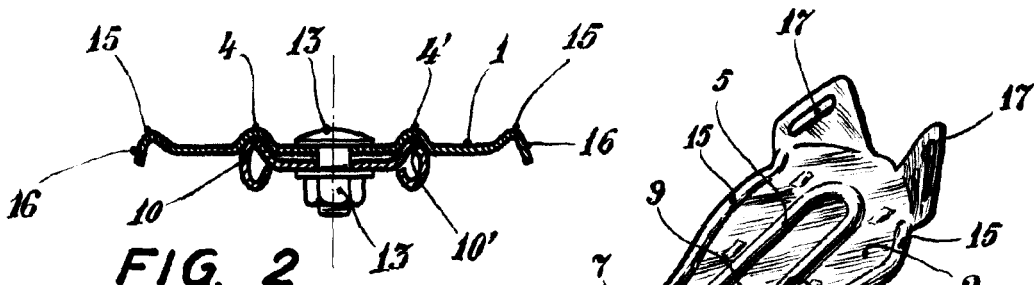
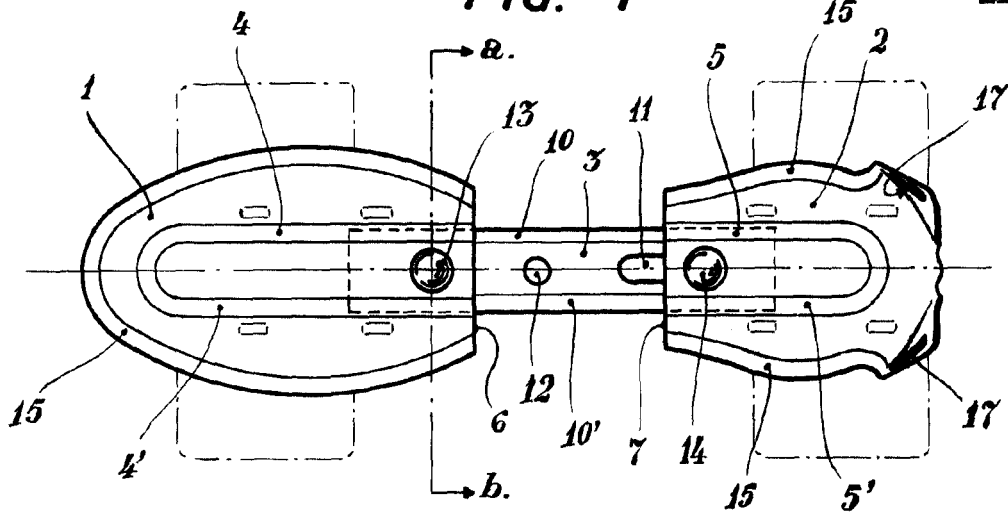
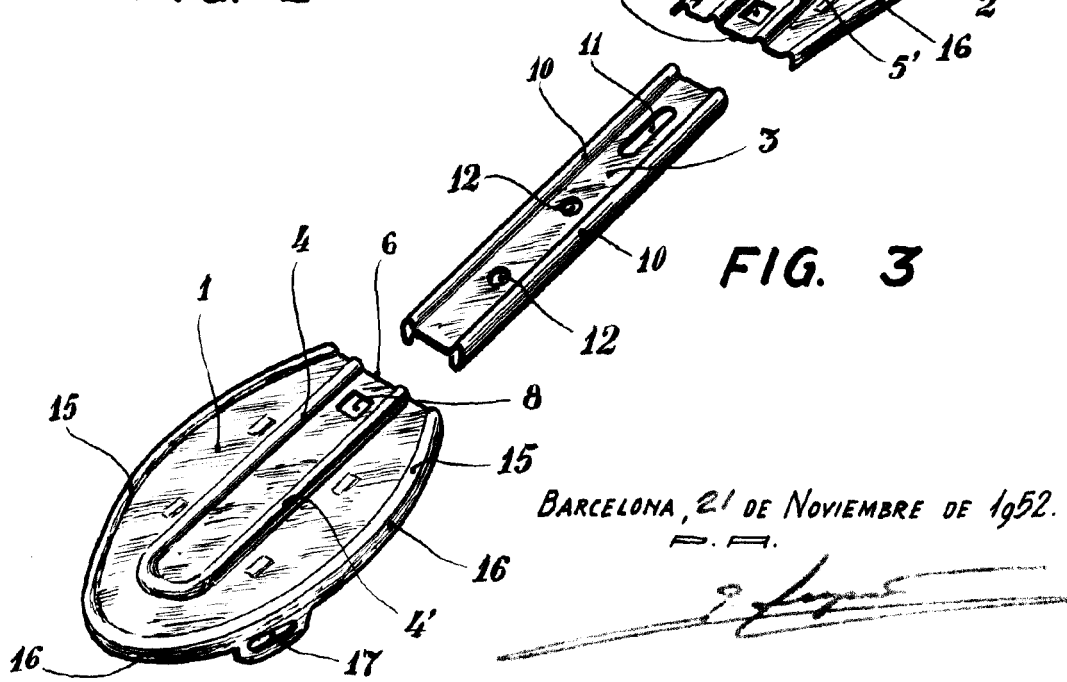


FIG. 3



BARCELONA, 21 DE NOVIEMBRE DE 1952.

P. A.