

mc/

33674

21 NOV



MODELO DE UTILIDAD

a favor de

**D. Alfred SUTER KREMER - de nacionalidad suiza - domici-
liado en FLIX (Tarragona)**

por:

" Utensilio para la protección de plantas "

-----;00:-----

D e s c r i p c i ó n

Como es sabido, muchas plantas jóvenes, tales como tomateras, coles, etc., son atacadas por insectos y otros animales nocivos, como grillosalpas y caracoles que llegan a matar la planta.



Se ha intentado combatir la acción de estos animales envolviendo las plantas jóvenes con tela de saco, o bien esparciendo alrededor y sobre las plantas sustancias químicas venenosas para dichos animales.

5 El primer sistema de protección resulta de aplicación muy penosa ya que debe efectuarse individualmente para cada planta.

10 En cuanto a la aplicación de productos químicos, son de efecto poco duradero ya que la lluvia los disuelve o arrastra, por lo que deben renovarse a menudo. Por otra parte, existen productos de esta clase extraordinariamente activos, como el hexaclorobenzol, que tienen el defecto de comunicar a las plantas y frutos un olor tan desagradable que resultan casi incomedibles, y por lo tanto no se pueden emplear para la protección de plantas comestibles, ya que, aún después de años de la aplicación del hexaclorobenzol, y de haber desaparecido prácticamente la eficacia insecticida del producto, las plantas que crecen en el suelo así tratado presentan mal olor.

20 El presente modelo de utilidad tiene por objeto un utensilio para proteger las plantas del ataque de animales o insectos dañinos evitando al mismo tiempo que los productos empleados comuniquen mal olor a las plantas.

25 Este utensilio consiste en un cilindro o cono de arcilla, de fibrocemento, o de otro material apropiado, preferiblemente poroso, que se dispone rodeando a la planta joven. La parte superior de este cilindro o cono presenta un reborde dirigido hacia fuera, a cuya cara inferior se aplican los productos químicos, y cuya cara superior está recubierta de un impermeabilizante que actúa como una cubierta que protege de la acción de la lluvia los pro-

30



ductos químicos de la cara inferior.

Por su extremo inferior, este cilindro o cono puede estar cerrado, presentando así la forma de una maceta y empleándose como tal, o bien, puede estar abierto, en cuyo caso el borde inferior se introduce o entierra en el suelo alrededor de la planta.

En el plano adjunto se representa un ejemplo de ejecución del utensilio para la protección de plantas, objeto de este modelo de utilidad.

La figura 1 representa, en sección longitudinal, el utensilio aplicado a una planta joven.

La figura 2, representa el mismo utensilio aplicado a una planta de fresas.

La figura 3, es una variante del utensilio en forma de maceta.

La figura 4, indica como pueden disponerse varios utensilios para reducir el espacio ocupado durante su transporte o almacenado.

El utensilio a que se refiere este modelo de utilidad consiste en una pieza -1- de un material preferiblemente poroso, como arcilla o fibrocemento, pero que también puede ser de cualquier otro material resistente a la intemperie, como vidrio, material plástico, metal, etc., en forma de tronco de cono, o bien cilíndrica o de cualquier otra forma. El borde correspondiente a la base mayor abierta de esta pieza troncocónica -1- presenta un reborde -2- dirigido hacia fuera y algo curvado, de modo que bajo el mismo se forma una canal -3- a la cual se aplican, mediante un pincel o por otros medios, productos químicos capaces de matar o de repeler a los animales atacantes, tales como insecticidas del tipo D.D.T., hexacloro-

33674 21NO 5 CENTIMOS 6

benzol, sales u otros.

5 La cara inferior del reborde -2- que forma la canal -3- puede presentar ranuras o nervios -4- con objeto de facilitar la aplicación y adherencia de dichos productos químicos, y la cara superior está impermeabilizada, por impregnación con una substancia impermeabilizante o mediante la aplicación de un barniz o esmalte apropiado, para evitar que la lluvia pueda disolver o arrastrar los productos químicos aplicados a la canal -3-.

10 En la forma de ejecución representada en las figuras 1 y 2, la pieza troncocónica -1- que constituye el cuerpo del utensilio está también abierta por su base menor, aplicándose el utensilio así constituido a la protección de las plantas jóvenes introduciendo o enterrando su
15 borde inferior -5- en el suelo -6- unos 2 o 3 centímetros alrededor de la planta -7-, que puede así crecer libremente en su interior. De esta manera, cualquier animal que intente llegar hasta la planta -7- ha de ascender por la pared del utensilio -1- y atravesar la capa de productos químicos aplicada a la canal -3- de su reborde, habiéndose comprobado que constituye un caso verdaderamente excepcional
20 que el animal intente llegar a la planta desde su raíz.

25 Cuando la planta ha alcanzado un grado de desarrollo suficiente para que los animales o insectos no puedan ya perjudicarla, puede retirarse el utensilio y aplicarlo a la protección de nuevas plantas jóvenes.

30 Otra forma de ejecución del utensilio objeto de este modelo de utilidad es la representada en la figura 3, en la que el cono o cilindro -1- está cerrado por su extremo inferior por un fondo -9- previsto en su centro de un orificio -10-, constituyendo entonces este utensilio una

maceta o tiesto, cuya boca presenta el reborde -2- que forma en su cara inferior la canal -3-, a la que se aplican los productos químicos en la forma ya explicada.

5 Este utensilio protege además a la planta joven de la acción del viento y del frío, y por otra parte, contribuye al rápido desarrollo de las plantas, ya que, debido a la porosidad de la pared -1- del cuerpo del utensilio, la humedad del terreno asciende por ella por efecto de la capilaridad, manteniendo así a la planta rodeada de una atmósfera húmeda que acelera su crecimiento.

10 El empleo de este utensilio de protección en el cultivo de las fresas y de otras plantas análogas es muy indicado, pues, aparte de las ventajas ya citadas, la mayor parte de los frutos -8- quedan descansando o colgando alrededor del reborde -2-, como se representa en la figura 2, pudiéndose así desarrollar libremente sin peligro de ser comidos por los animales ni de que puedan estropearse por la excesiva humedad del suelo.

20 Si se dá al utensilio la forma troncocónica, pueden encajarse varios utensilios uno en el interior del otro, como se ha indicado en la figura 4, para reducir el espacio ocupado y facilitar así su almacenamiento y transporte.

-----: N O T A :-----

25

Se reivindica como objeto de este registro de modelo de utilidad:

30 1.- Utensilio para la protección de plantas del ataque de animales, especialmente insectos y caracoles, constituido por una pieza de forma troncocónica, cilíndrica u otra, cuyo extremo superior abierto presenta un reborde

E 6 39674

21 NOV 19



dirigido hacia fuera, que forma en su cara inferior una canal en la que se aplican productos químicos apropiados, tales como insecticidas.

5

2.- Utensilio según la reivindicación 1, caracterizado porque su extremo opuesto al reborde de soporte de los productos químicos está abierto, introduciéndose o enterrándose el borde de este extremo inferior del utensilio en el suelo alrededor de la planta que se quiere proteger.

10

3.- Utensilio según la reivindicación 1, caracterizado porque su extremo opuesto al reborde de soporte de los productos químicos está cerrado por un fondo provisto de un orificio, adoptando así el utensilio la forma general de una maceta.

15

4.- Utensilio según las reivindicaciones anteriores, caracterizado por estar construido de un material poroso y resistente a la intemperie, como arcilla o fibrocemento.

20

5.- Utensilio según las reivindicaciones anteriores, caracterizado porque la cara superior de su reborde está impermeabilizada por impregnación con un impermeabilizante o por la aplicación de un barniz o esmalte apropiado.

25

6.- Utensilio según las reivindicaciones anteriores, caracterizado porque la canal formada por la cara inferior del reborde presenta una o varias ranuras o nervios.

30

7.- Utensilio para la protección de plantas.

Esta memoria consta de siete páginas, escritas por una sola cara.

BARCE-

- 7 -

33674

21 NOV.



LONA, a veintiuno de Noviembre de mil novecientos cinco y dos.

P. A.

JOSE M. ECHEGARAY
[Handwritten signature]

32674

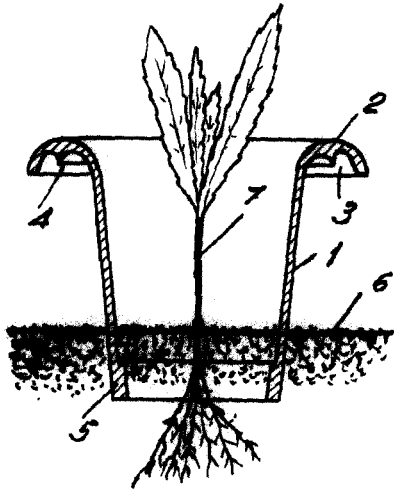


FIG. 1

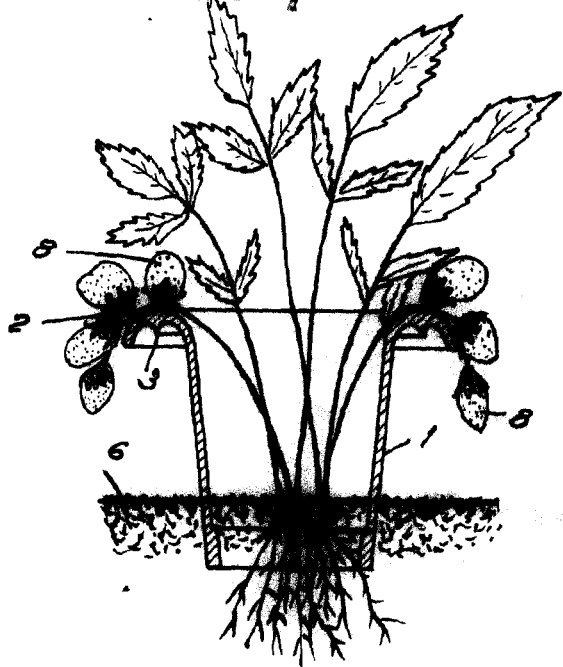


FIG. 2

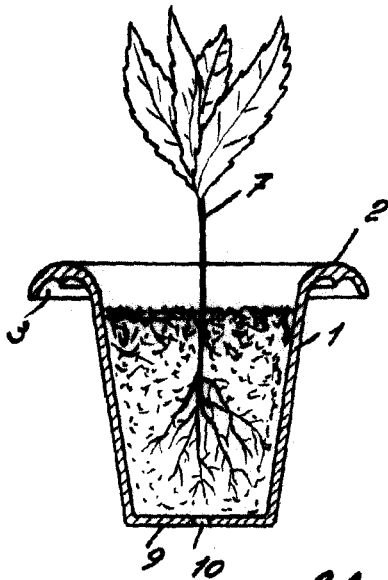


FIG. 3

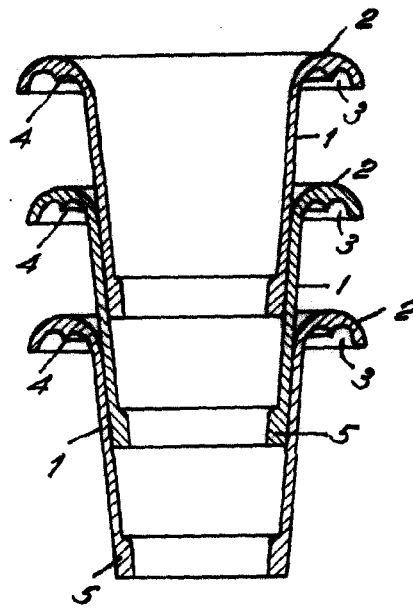


FIG. 4

P.A.
 JOSE M. BOLIBAL
 SUTER