



33669!

33669

MEMORIA DESCRIPTIVA  
de un Modelo de Utilidad, a nombre de:  
A E G IBERICA DE ELECTRICIDAD SOCIEDAD  
ANONIMA, domiciliada en MADRID, Avenida  
Calvo Sotelo nº 17 (España), por "ARMA-  
DURA PARA ILUMINACION POR FLUORESCENCIA  
EN LOCALES INDUSTRIALES"



REIVINDICACIONES

1.) Armadura para iluminación por fluorescencia en lo-  
cales industriales, caracterizada por estar constituida por  
un cuerpo (1) en forma de semicilindro hueco de semiprisma  
poligonal, dispuesto para ser colgado horizontalmente con  
5 la parte abierta hacia abajo y con la superficie interior  
abrillantada o pintada de blanco para actuar como reflector  
y porque en los bordes del semiprisma poligonal o semicilin-  
dro se disponen aletas laterales difusoras y divergentes (C),  
hechas de cristal deslustrado o de material plástico más o  
10 menos mateado, y con forma rectangular o análoga.

2.) Armadura para iluminación por fluorescencia en lo-  
cales industriales según lo reivindicado en el punto 1, ca-  
racterizada porque en el interior de la misma se alojan uno

33669



o varios tubos fluorescentes, sirviendo de superficie re-  
15 flectora la superficie interior del semiprisma o semicilindro u otra superficie adecuada adaptada sobre la anterior.

3.) Armadura para iluminación por fluorescencia en locales industriales según lo reivindicado en los puntos 1 y  
2, caracterizada porque los accesorios para los tubos fluorescentes se alojan en una caja o cajas (E) dispuestas sobre  
20 rescentes se alojan en una caja o cajas (E) dispuestas sobre el semiprisma y las cuales sirven de base al tubo de suspensión (D) para el paso de los conductores.

4.) Armadura para iluminación por fluorescencia según lo reivindicado en los puntos 1 a 3, caracterizada porque  
25 las cabezas o extremos del prisma (F) están formados por placas metálicas o de otro material, lisas o provistas de ornamentación.

5.) Armadura para iluminación por fluorescencia según lo reivindicado en los puntos 1 a 4, caracterizada porque  
30 pueden colgarse o sujetarse por medio de cadenas, ganchos u otros dispositivos adecuados en techos, ménsulas u otro punto cualquiera.

6.) Armadura para iluminación por fluorescencia en locales industriales según lo reivindicado en el punto 1, caracterizada porque  
35 racterizada porque las aletas laterales (C) se disponen fijas u oscilables por medio de charnelas o similares.

7.) Armadura para iluminación por fluorescencia en locales industriales.

Tal y como se describe en las presentes reivindicaciones que constan de dos hojas escritas a máquina por una sola cara.

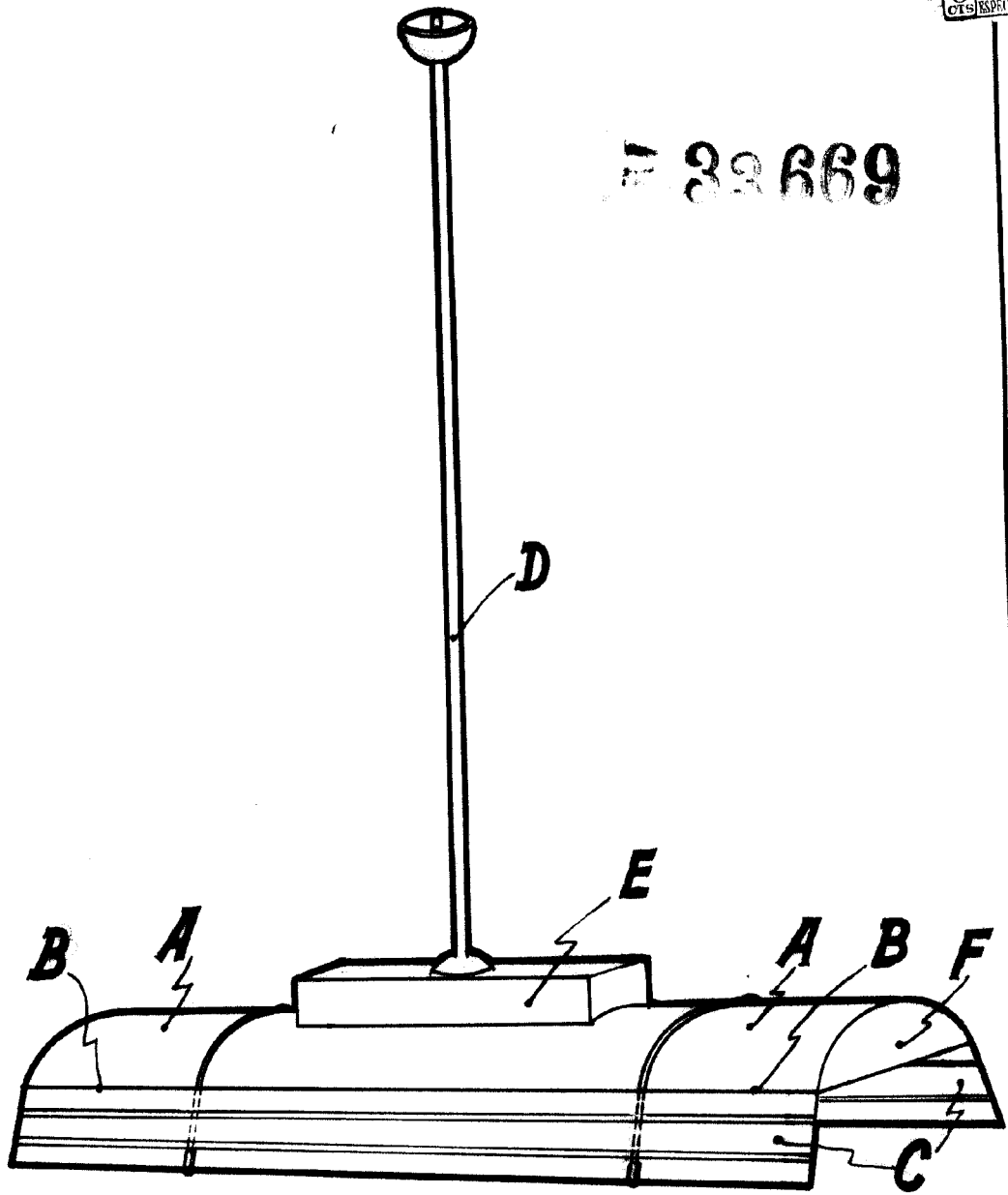
Madrid, 1<sup>o</sup> de Diciembre de 1.952

ANTONIO FERNANDEZ PASCUAL  
R.A.

*Antonio Fernandez Pascual*



**33 669**



*Madrid 12 diciembre 1952*

ANTONIO FERNANDEZ PASQUA  
A. D.

*Antonio Fernandez Pasqua*

**ESCALA VARIABLE**