



MODELO DE UTILIDAD

por veinte años

a favor de

Don Mariano BARBED LOIRE

de nacionalidad española

residente en Zaragoza. Coso 34.

P O R

"TABLERO PARA MESA O CAMILLA"

MEMORIA DESCRIPTIVA

Consiste el objeto del presente Modelo de Utilidad en un nuevo tablero para mesa o camilla.

Hasta la fecha no se conoce en el mercado tablero que, reuna las condiciones que, en sí encierran las características del tablero que nos ocupa.

Efectuadas las debidas pruebas el resultado ha sido a todas luces muy interesante.

para la mejor comprensión del objeto de éste Modelo de Utilidad, se acompaña a ésta memoria descriptiva un plano



10 indicativo a título de ejemplo.

En la Figura A apreciamos una vista de un tablero de mesa o camilla a título de apreciar las características del mismo, no importando la forma total del referido tablero una vez terminado.

15 En -1- apreciamos el tablero ya terminado o sea la superficie del mismo.

En -2- apreciamos el cerco que queda de dicho tablero y la vista del mismo.

20 En la Figura B apreciamos el 1 la superficie tapizada de material plástico, cretonas, imitaciones piel y similares.

En dicha figura y en el no 3 se aprecia el tablero de madera o de madetria similar que es el que contiene y tiene la fortaleza como tal.

25 En el no -2- se aprecia la sección de cerco y cojimiento del propio tablero y de su revestimiento.

30 Como se apreciará el tablero de mesa o camilla con el revestimiento que se le hace completa además de su misión el de que esté forrado y pueda ejecutarse con el citado revestimiento además de la debida protección, la mejor conservación del mismo y una vistosidad no conocida hasta la fecha.

35 Describo suficientemente el objeto del presente Modelo de Utilidad, solamente cabe hacerse constar que, podrá ser objeto de mejoras siempre y cuando no se altere la esencialidad del mismo no desvirtuándola el cambio de forma ni materiales a emplear en su construcción o fabricación.

REIVINDICACIONES



40 Reivindica el recurrente la propiedad y el derecho exclusivo de fabricación en España y sus Dominios del objeto de la presente solicitud de registro de Modelo de Utilidad por veinte años, caracterizado en las siguientes reivindicaciones;

45 1. Tablero para mesa o mesilla, caracterizado esencialmente por una pieza de madera o materia análoga de forma circular a la cual previamente se la forra de tapicería para colocarla encima de otra pieza más resistente y de menor diámetro para formar un cuerpo resistente y que, la
50 mayor anchura de la primera es para abarcar al citado revestimiento.

2. Tablero según reivindicación anterior, caracterizado esencialmente porque el conjunto de la reivindicación anterior y en sus laterales se aplica un cerco en toda la
55 extensión que abarca los dos mentados extremos de dichas piezas y que, formando un solo cuerpo, teniendo éste un cerco con una entrada o encajonamiento en su parte inferior para el debido acoplamiento del expresado conjunto que se forma al mueble que interese.

60 3. Por "TABLERO PARA MESA O MESILLA".

Sean cuales fueren las circunstancias que concurren en la esencialidad de la presente memoria descriptiva.

Consta ésta memoria descriptiva de tres hojas mecanografiadas por una sola cara, numeradas foliadas y acompañadas de un plano explicativo a título de ejemplo.
65

Madrid 16 Marzo de 1955

P.A.

Fig-A 33661

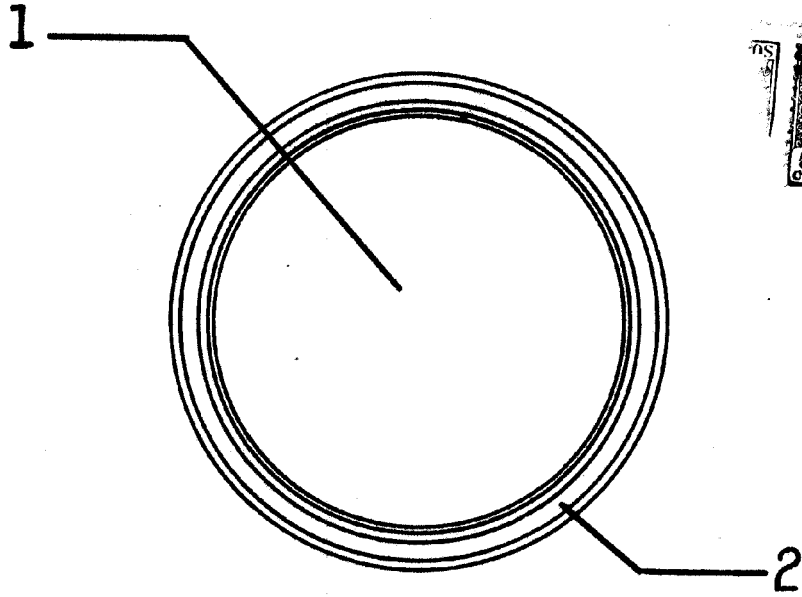
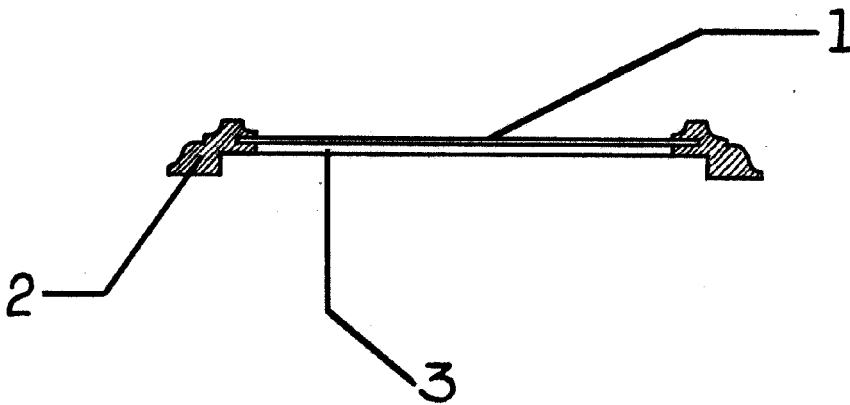


Fig-B



Escala variable
Madrid 29 noviembre 1952

P.A.